

Termostatické expanzní ventily typu T

Termostatické, expanzní ventily typu T se skládají ze třech částí:

- termočlánek (horní část)
- spodní část
- výměnná tryska

Velká plocha membrány zaručuje velkou regulační sílu a tím i sníženou citlivost ventilu na poruchy.

Ventily typu TCLE mají možnost obousměrného průtoku tj. mohou být použity např. u tepelných čerpadel. U ventilu TCLE je délka kapiláry 1,5m, u ventilů TJRE a TERE je délka kapiláry 3,00m.

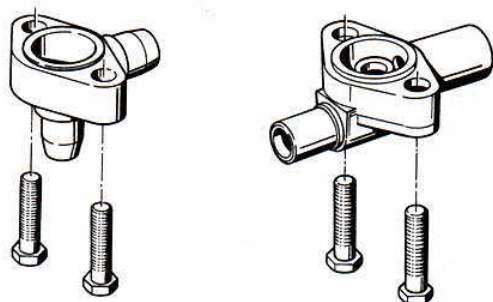
Rozsah pracovních teplot : -45 °C až +30 °C

	R134a		R22		R404a/507		R407C		Tryska	Ventil
	Typ	kW	Typ	kW	Typ	kW	Typ	kW		
TCLE	25MW	1,5	50HW	1,9	25SW	1,3	50NW	2,1	X22440-B1B	XB1019
	75MW	2,9	100HW	3,7	75SW	2,6	100NW	4,0	X22440-B2B	XB1019
	150MW	6,1	200HW	7,9	150SW	5,6	200NW	8,5	X22440-B3B	XB1019
	200MW	9,3	250HW	11,9	200SW	8,4	250NW	13	X22440-B3,5B	XB1019
	250MW	13,5	300HW	17,3	250SW	12,2	300NW	19	X22440-B4B	XB1019
	350MW	17,3	500HW	22,2	400SW	15,7	500NW	24	X22440-B5B	XB1019
	550MW	23,6	750HW	30,4	600SW	21,5	750NW	33	X22440-B6B	XB1019
	750MW	32,0	1000HW	41,1	850SW	29,0	1000NW	45	X22440-B7B	XB1019
	900MW	37,2	1200HW	47,8	1000SW	33,8	1150NW	52	X22440-B8B	XB1019
TJRE	11MW	44,6	14HW	57,7	12SW	42,8	14NW	62	X11873-B4B	XB1019
	13MW	53,4	18HW	69,2	14SW	51,3	17NW	80	X11873-B5B	XB1019
TERE	16MW	66,4	22HW	86,5	18SW	63,4	21NW	99	X9117-B6B	XC726
	19MW	76,4	26HW	102	20SW	72,3	25NW	112	X9117-B7B	XC726
	25MW	102	35HW	137	27SW	95,0	33NW	155	X9117-B8B	XC726
	31MW	127	45HW	177	34SW	122	42NW	188	X91166-B10B	XC726

Poznámka: R404a = R507 Jmenovitý výkon při $t_o/t_k = +4 / +38$ °C

Přřazení ventil - tryska- spodní díl- termočlánek

	R134a	R22	R404a/507	R407C	Tryska	Ventil	
	Typ	Typ	Typ	Typ	Typ	spod.díl	termočlán.
TCLE	25MW	50HW	25SW	50NW	X22440-B1B	C501-5m	XB1019..1B
	75MW	100HW	75SW	100NW	X22440-B2B	C501-5m	XB1019..1B
	150MW	200HW	150SW	200NW	X22440-B3B	C501-5m	XB1019..1B
	200MW	250HW	200SW	250NW	X22440-B3,5B	C501-5m	XB1019..1B
	250MW	300HW	250SW	300NW	X22440-B4B	C501-5m	XB1019..1B
	350MW	500HW	400SW	500NW	X22440-B5B	C501-7m	XB1019..1B
	550MW	750HW	600SW	750NW	X22440-B6B	C501-7m	XB1019..1B
	750MW	1000HW	850SW	1000NW	X22440-B7B	A576m	XB1019..1B
TJRE	900MW	1200HW	1000SW	1150NW	X22440-B8B	A576m	XB1019..1B
	11MW	14HW	12SW	14NW	X11873-B4B	10331	XB1019..1B
TERE	13MW	18HW	14SW	17NW	X11873-B5B	10331	XB1019..1B
	16MW	22HW	18SW	21NW	X9117-B6B	9153	XC726..2B
	19MW	26HW	20SW	25NW	X9117-B7B	9153	XC726..2B
	25MW	35HW	27SW	33NW	X9117-B8B	9153	XC726..2B
	31MW	45HW	34SW	42NW	X91166-B10B	9153	XC726..2B

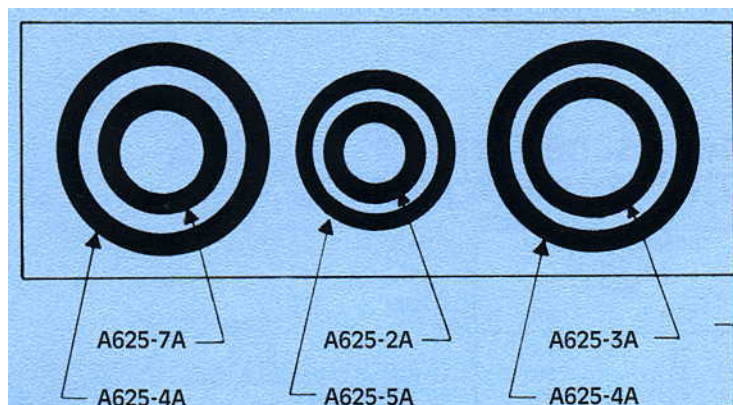


Rohové provedení WL Přímé provedení DL

Spodní díl ventilu

C 501-5 mm	10x16mm, rohové
C 501-7 mm	12x16mm, rohové
A 576 mm	16x22mm, rohové
10331	22x22mm, rohové
10332	22x22mm, přímé
9153	22x22mm, rohové
9761-5mm	10x16mm, přímé

Sada těsnění pro termostatické expanzní ventily ALCO



Číslo jednotlivých těsnění

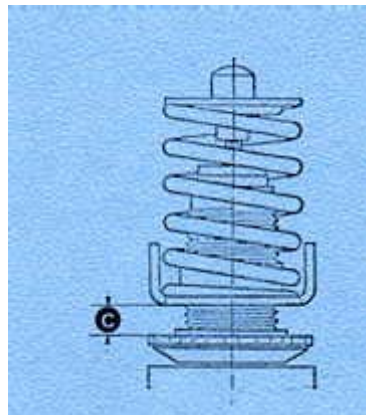
Nastavení přehřátí ventilu

Statické přehřátí ventilů ALCO je z výroby nastaveno na hodnotu 3,3 °C. Viz hodnota C na obrázku.

R 22, R407C, R404A, R507 = 7,3mm

R134a = 4,5mm

Univerzální trysky pro servis je před montáží nutné nastavit.



Nastavení přehřátí ventilu (trysky)

- ◆ povolte zajišťovací matici
- ◆ nastavovacím kroužkem otáčejte vpravo
- ◆ změna přehřátí při jedné otáčce
 - při 0 °C 0,25 K
 - při -20 °C 0,50 K
 - při -40 °C 0,80 K

Než budete provádět další korekci nastavení ventilu, musí ventil pracovat minimálně 15 minut dotáhněte zajišťovací matici.

212.0239	XB1019HW-2B. kap.3m R22, hor.č.
212.0240	XB1019HW-1B. kap.1,5m R22, hor.č.
212.0242	XB1019HW100-1B, R22, hor.č.
213.0295	XB1019MW55-1B, R134a, hor.č.
213.0236	XB1019NW-1B, R407C, hor.č.
213.0271	XB1019SW-1B. R404, hor.č.
212.0281	C501-4M spod.díl
212.0282	C501-5MM rohový
212.0283	C501-7MM rohový
213.0201	Tryska X22440-B1B
213.0202	Tryska X22440-B2B
213.0203	Tryska X22440-B3B
213.0218	Tryska X22440-B3.5B
213.0204	Tryska X22440-B4B
213.0205	Tryska X22440-B5B
213.0206	Tryska X22440-B6B
213.0207	Tryska X22440-B7B
213.0208	Tryska X22440-B8B
213.0269	Sada těsnění ventilů