

## Kompresory Copeland Scroll

Kompresory Copeland - Scroll se vyrábějí od roku 1979. Typová řada ZR dosahuje COP (čerpacího poměru) o hodnotě 3,37 W/W. Těto hodnoty je dosaženo díky speciální konstrukci spirály, kdy je na minimum omezen škodlivý prostor a v kompresoru je konstrukčně zcela odděleno sání a výtlak plynu. Tím je velmi omezen přestup tepla uvnitř kompresoru. Hlučnost kompresoru je přibližně o 6 dB nižší, než u hermetického kompresoru.



### Kompresory Copeland Scroll jsou vyráběny v následujících typových řadách:

- ZR = chlazení , klimatizace R22, R134a, R407C
- ZP = chlazení, klimatizace R410A
- ZB = chlazení a klimatizace R22,R134a, R404A/R507, R407C
- ZH = pouze pro tepelná čerpadla R134a, 407C
- ZF = mrazící a chladící rozsah do -45°C
- ZS = chlazení a klimatizace R22,134a,404A,407C,507

### Použitý olej

- ICI Emkarate RL 32 CF (polyesterový)
- ICI Emkarate RL 32- 3MAF (polyesterový)

V letech 1999 – 2005 dodával Copeland kompresory s polyesterovým olejem Emkarate RL 32 CF. Tento olej lze použít pro všechna tzv. freonová chladiva včetně R22. V průběhu roku 2005 byl olej RL32CF nahrazen olejem RL32 – 3MAF, který se používá pro všechna chladiva a je s olejem RL32 CF mísitelný.

### Typové označení kompresoru

**Z R 28K 3 E - PFJ - 522**                      **Z S 30K 4 E -TFD - 260**  
 1 2    3 4 5    6 7                                      1 2    3 4 5    6 7

Popis označení :

- 1 řada kompresoru (Scroll)
- 2 pracovní rozsah R a S - klima /chlazení, Z a RT - tandem, F - mrazící rozsah, H-tepelné čerpadlo
- 3 jmenovitý chladicí výkon v BTU /h při frekvenci 60 Hz (K = x 1000, M = x 10 000)
- 4 model- varianta
- 5 E - polyesterový olej
- 6 provedení elektromotoru (viz dále)
- 7 připojení kompresoru (viz dále)

**Kompresory řady ZR a ZP (chlazení a klimatizace)**

<b>R 22</b>		<b>Vypařovací teplota (°C)</b>								
	<b>Kond.tep.</b>	<b>-20,0</b>	<b>-15,0</b>	<b>-10,0</b>	<b>-5,0</b>	<b>0,0</b>	<b>5,0</b>	<b>7,0</b>	<b>10,0</b>	<b>12,5</b>
<b>ZR22K*E</b>	<b>30.0</b>	2.11	2.67	3.35	4.10	4.95	5.95	6.35	7.05	7.65
	<b>40.0</b>	1.85	2.38	3.00	3.70	4.45	5.35	5.75	6.40	6.95
	<b>50.0</b>			2.61	3.25	4.00	4.85	5.20	5.75	6.25
<b>ZR28K*E</b>	<b>30.0</b>	2.83	3.55	4.40	5.35	6.45	7.70	8.25	9.10	9.85
	<b>40.0</b>	2.51	3.20	3.95	4.85	5.85	7.00	7.50	8.30	9.00
	<b>50.0</b>			3.50	4.30	5.25	6.30	6.75	7.50	8.15
<b>ZR34K*E</b>	<b>30.0</b>	3.35	4.25	5.25	6.40	7.70	9.20	9.80	10.8	11.75
	<b>40.0</b>	3.00	3.80	4.70	5.75	7.00	8.35	8.95	9.90	10.75
	<b>50.0</b>			4.15	5.15	6.25	7.50	8.05	8.95	9.75
<b>ZR40K*E</b>	<b>30.0</b>	4.00	5.00	6.15	7.50	9.05	10.8	11.55	12.8	13.85
	<b>40.0</b>	3.55	4.45	5.55	6.80	8.20	9.85	10.55	11.7	12.70
	<b>50.0</b>			4.90	6.05	7.35	8.85	9.50	10.5	11.50
<b>ZR48K*E</b>	<b>30.0</b>	4.75	6.00	7.40	9.05	10.9	13.0	13.90	15.4	16.70
	<b>40.0</b>	4.15	5.35	6.70	8.25	10.0	11.9	12.80	14.2	15.50
	<b>50.0</b>			5.90	7.30	8.90	10.7	11.55	12.8	13.95
<b>ZR61K*E</b>	<b>30.0</b>	5.55	7.10	8.95	11.0	13.4	16.0	17.10	18.8	20.20
	<b>40.0</b>	4.85	6.25	7.95	9.95	12.2	14.7	15.70	17.3	18.70
	<b>50.0</b>			6.90	8.70	10.8	13.1	14.05	15.6	16.90
<b>ZR72K*E</b>	<b>30.0</b>	7.35	9.20	11.2	13.6	16.3	19.4	20.70	22.8	24.70
	<b>40.0</b>	6.50	8.25	10.2	12.4	14.9	17.8	19.00	21.0	22.
	<b>50.0</b>			8.95	11.0	13.3	15.9	17.10	18.9	20.50
<b>ZR81K*E</b>	<b>30.0</b>	7.95	10.0	12.5	15.2	18.2	21.5	22.80	24.9	26.70
	<b>40.0</b>	7.10	8.95	11.2	13.8	16.8	20.0	21.30	23.5	25.30
	<b>50.0</b>			9.85	12.2	14.9	18.0	19.30	21.4	23.20
<b>ZR90K*E</b>	<b>30.0</b>	8.45	10.9	13.5	16.5	19.9	23.8	25.50	28.3	31.00
	<b>40.0</b>	7.35	9.65	12.0	14.8	17.9	21.4	23.00	25.6	27.90
	<b>50.0</b>			10.85	13.3	16.1	19.4	20.80	23.2	25.30
<b>ZR11M*E</b>	<b>30.0</b>	10.55	13.3	16.5	20.1	24.2	28.9	31.00	34.5	37.50
	<b>40.0</b>	9.30	11.9	14.9	18.3	22.1	26.4	28.40	31.5	34.00
	<b>50.0</b>			13.20	16.3	19.8	23.8	25.50	28.3	31.00
<b>ZR12M*E</b>	<b>30.0</b>	12.20	15.4	19.1	23.3	28.0	33.5	36.00	40.0	43.00
	<b>40.0</b>	10.75	13.8	17.3	21.2	25.6	30.5	33.00	36.5	39.50
	<b>50.0</b>			15.30	18.9	22.0	27.5	29.50	33.0	35.50

Přehřátí v sání 10,0K, podchlazení kapaliny 0,00K

<b>R134a</b>		<b>Vypařovací teplota (°C)</b>								
	<b>Kond.tep.</b>	<b>-20,0</b>	<b>-15,0</b>	<b>-10,0</b>	<b>-5,0</b>	<b>0,0</b>	<b>5,0</b>	<b>7,0</b>	<b>10,0</b>	<b>12,5</b>
<b>ZR22K*E</b>	<b>30.0</b>	1.23	1.60	2.05	2.60	3.25	4.00	4.35	4.90	
	<b>50.0</b>		1.17	1.56	2.02	2.56	3.20	3.45	3.90	4.30
	<b>70.0</b>					1.69	2.21	2.43	2.80	3.10
<b>ZR28K*E</b>	<b>30.0</b>	1.54	2.03	2.65	3.40	4.25	5.30	5.70	6.40	
	<b>50.0</b>		1.55	2.04	2.65	3.35	4.20	4.55	5.10	5.60
	<b>70.0</b>					2.36	3.00	3.30	3.75	4.15
<b>ZR34K*E</b>	<b>30.0</b>	1.95	2.53	3.20	4.05	5.00	6.10	6.60	7.40	
	<b>50.0</b>		1.92	2.49	3.15	3.95	4.90	5.30	6.00	6.60
	<b>70.0</b>					2.81	3.55	3.85	4.40	4.85
<b>ZR40K*E</b>	<b>30.0</b>	2.22	2.90	3.75	4.75	5.85	7.10	7.65	8.50	
	<b>50.0</b>		2.09	2.78	3.60	4.60	5.70	6.20	6.95	7.65
	<b>70.0</b>					3.15	4.05	4.45	5.10	5.70
<b>ZR48K*E</b>	<b>30.0</b>	2.83	3.65	4.60	5.75	7.10	8.70	9.45	10.5	
	<b>50.0</b>		2.68	3.50	4.50	5.65	7.00	7.55	8.50	9.35
	<b>70.0</b>					3.95	5.05	5.50	6.30	6.95
<b>ZR61K*E</b>	<b>30.0</b>	3.45	4.55	5.80	7.25	9.00	11.0	11.90	13.3	
	<b>50.0</b>		3.50	4.55	5.75	7.20	8.85	9.60	10.8	11.90
	<b>70.0</b>					5.20	6.45	7.05	8.00	8.85
<b>ZR72K*E</b>	<b>30.0</b>	4.30	5.55	7.05	8.80	10.8	13.2	14.30	16.0	
	<b>50.0</b>		4.15	5.30	6.75	8.45	10.4	11.35	12.8	14.10
	<b>70.0</b>					5.85	7.35	8.05	9.20	10.20
<b>ZR81K*E</b>	<b>30.0</b>	4.90	6.20	7.85	9.75	12.0	14.6	15.80	17.6	
	<b>50.0</b>		4.80	6.15	7.70	9.55	11.7	12.70	14.2	15.60
	<b>70.0</b>					6.90	8.55	9.30	10.5	11.65
<b>ZR90K*E</b>	<b>30.0</b>	6.75	8.50	10.6	13.0	15.8	17.1	19.10	20.9	6.75
	<b>50.0</b>		6.70	8.40	10.4	12.8	13.8	15.50	17.	6.70
	<b>70.0</b>					9.40	10.2	11.55	12.7	9.40
<b>ZR11M*E</b>	<b>30.0</b>		8.15	10.3	12.9	15.9	19.5	21.00	23.5	25.80
	<b>50.0</b>			8.20	10.3	12.8	15.7	17.10	19.2	21.10
	<b>70.0</b>						11.55	12.55	14.1	15.60
<b>ZR12M*E</b>	<b>30.0</b>		8.15	10.3	12.9	15.9	19.5	21.0	23.5	25.8
	<b>50.0</b>			8.20	10.3	12.8	15.7	17.10	19.2	21.10
	<b>70.0</b>						11.55	12.55	14.1	15.60

Přehřátí v sání 10,0K, podchlazení kapaliny 0,00K

<b>R407C</b>		<b>Vypařovací teplota (°C)</b>								
	<b>Kond.tep.</b>	<b>-20,0</b>	<b>-15,0</b>	<b>-10,0</b>	<b>-5,0</b>	<b>0,0</b>	<b>5,0</b>	<b>7,0</b>	<b>10,0</b>	<b>12,5</b>
<b>ZR22K*E</b>	<b>30.0</b>	1.89	2.39	3.00	3.75	4.65	5.65	6.10	6.80	7.45
	<b>40.0</b>	1.61	2.08	2.67	3.40	4.20	5.15	5.60	6.25	6.85
	<b>50.0</b>			2.28	2.90	3.65	4.55	4.90	5.55	6.05
<b>ZR28K*E</b>	<b>30.0</b>	2.45	3.10	3.90	4.90	6.05	7.35	7.90	8.80	9.65
	<b>40.0</b>	2.08	2.70	3.45	4.40	5.45	6.70	7.25	8.10	8.85
	<b>50.0</b>			2.95	3.80	4.75	5.90	6.40	7.15	7.85
<b>ZR34K*E</b>	<b>30.0</b>	2.90	3.70	4.65	5.80	7.20	8.75	9.40	10.5	11.45
	<b>40.0</b>	2.48	3.20	4.10	5.20	6.50	7.95	8.60	9.60	10.55
	<b>50.0</b>			3.50	4.50	5.65	7.00	7.60	8.50	9.35
<b>ZR40K*E</b>	<b>30.0</b>	3.45	4.35	5.45	6.85	8.45	10.2	11.05	12.3	13.45
	<b>40.0</b>	2.90	3.75	4.85	6.10	7.65	9.35	10.10	11.3	12.35
	<b>50.0</b>			4.15	5.30	6.65	8.20	8.90	10.0	11.00
<b>ZR48K*E</b>	<b>30.0</b>	4.35	5.50	6.90	8.55	10.4	12.7	13.65	15.3	16.70
	<b>40.0</b>	3.75	4.85	6.10	7.65	9.40	11.4	12.35	13.8	15.10
	<b>50.0</b>			5.30	6.65	8.25	10.1	10.95	12.3	13.50
<b>ZR61K*E</b>	<b>30.0</b>	4.85	6.40	8.20	10.3	12.8	15.7	16.90	19.0	20.80
	<b>40.0</b>	4.15	5.60	7.25	9.20	11.5	14.1	15.30	17.2	18.90
	<b>50.0</b>			6.20	7.95	10.0	12.4	13.50	15.2	16.80
<b>ZR72K*E</b>	<b>30.0</b>	6.40	8.10	10.1	12.6	15.5	18.8	20.30	22.7	24.90
	<b>40.0</b>	5.30	7.05	9.05	11.3	13.9	16.9	18.20	20.3	22.20
	<b>50.0</b>			7.55	9.70	12.1	14.7	15.90	17.8	19.50
<b>ZR81K*E</b>	<b>30.0</b>	6.85	8.95	11.3	14.1	17.3	21.0	22.60	25.2	27.60
	<b>40.0</b>	5.75	7.80	10.0	12.6	15.6	19.0	20.60	23.0	5.75
	<b>50.0</b>			8.55	10.9	13.6	16.7	18.10	20.4	22.40
<b>ZR90K*E</b>	<b>30.0</b>	7.60	9.90	12.6	15.8	19.5	23.9	25.80	28.8	31.50
	<b>40.0</b>	6.50	8.60	11.0	13.9	17.3	21.3	23.00	25.8	28.30
	<b>50.0</b>			9.55	12.1	15.2	18.7	20.30	22.8	25.10
<b>ZR11M*E</b>	<b>30.0</b>	9.90	12.5	15.7	19.3	23.6	28.6	31.00	34.5	37.50
	<b>40.0</b>	8.60	11.0	13.9	17.2	21.1	25.7	27.70	31.0	34.00
	<b>50.0</b>			12.05	15.1	18.6	22.7	24.50	27.5	30.00
<b>ZR12M*E</b>	<b>30.0</b>	11.75	14.7	18.3	22.5	27.3	33.0	35.50	39.5	43.00
	<b>40.0</b>	10.25	13.0	16.3	20.1	24.5	29.7	32.00	35.5	39.00
	<b>50.0</b>			14.10	17.5	21.6	26.3	28.30	31.5	34.50

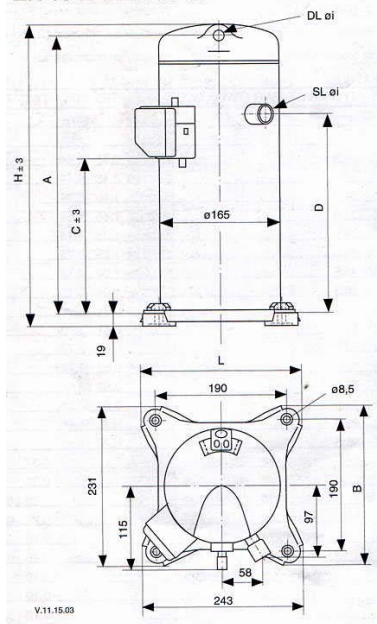
Přehřátí v sání 10,0K, podchlazení kapaliny 0,00K

<b>R410A</b>		<b>Vypařovací teplota (°C)</b>								
	<b>Kond.tep.</b>	<b>-20,0</b>	<b>-15,0</b>	<b>-10,0</b>	<b>-5,0</b>	<b>0,0</b>	<b>5,0</b>	<b>7,0</b>	<b>10,0</b>	<b>12,5</b>
<b>ZP23K*E</b>	<b>30.0</b>	2.34	2.95	3.65	4.50	5.50	6.60	7.10	7.85	8.50
	<b>40.0</b>	2.01	2.55	3.20	3.95	4.85	5.80	6.25	6.95	7.50
	<b>50.0</b>			2.69	3.35	4.10	5.00	5.35	5.95	6.50
<b>ZP26K*E</b>	<b>30.0</b>	2.60	3.25	4.00	4.90	5.95	7.10	7.65	8.45	9.20
	<b>40.0</b>	2.24	2.83	3.50	4.30	5.25	6.30	6.80	7.50	8.20
	<b>50.0</b>			2.95	3.65	4.50	5.45	5.85	6.50	7.10
<b>ZP32K*E</b>	<b>30.0</b>	3.20	4.25	5.40	6.60	7.90	9.20	9.70	10.5	11.10
	<b>40.0</b>	2.49	3.45	4.50	5.65	6.80	8.00	8.50	9.20	9.75
	<b>50.0</b>			3.50	4.55	5.65	6.75	7.15	7.80	8.35
<b>ZP41K*E</b>	<b>30.0</b>	4.30	5.35	6.60	8.05	9.70	11.6	12.45	13.7	14.95
	<b>40.0</b>	3.65	4.60	5.75	7.05	8.50	10.2	11.00	12.2	13.30
	<b>50.0</b>			4.80	5.95	7.25	8.80	9.45	10.5	11.50
<b>ZP54K*E</b>	<b>30.0</b>	5.95	7.30	8.90	10.7	12.8	15.2	16.20	17.9	19.40
	<b>40.0</b>	5.10	6.40	7.85	9.50	11.4	13.5	14.45	15.9	17.30
	<b>50.0</b>			6.55	8.10	9.85	11.7	12.60	13.9	15.10
<b>ZP67K*E</b>	<b>30.0</b>	7.10	8.80	10.7	13.0	15.6	18.6	19.90	21.9	23.80
	<b>40.0</b>	5.90	7.50	9.35	11.4	13.8	16.6	17.70	19.6	21.30
	<b>50.0</b>			7.70	9.70	11.8	14.3	15.40	17.1	18.50
<b>ZP83K*E</b>	<b>30.0</b>	8.75	10.9	13.3	16.1	19.2	22.8	24.40	26.9	29.20
	<b>40.0</b>	7.45	9.40	11.6	14.1	17.1	20.4	21.90	24.2	26.30
	<b>50.0</b>			9.75	12.0	14.6	17.7	19.00	21.1	23.10
<b>ZP90K*E</b>	<b>30.0</b>	9.30	11.7	14.5	17.6	21.0	24.9	26.50	29.2	31.50
	<b>40.0</b>	7.65	9.95	12.5	15.4	18.7	22.3	23.90	26.4	28.60
	<b>50.0</b>			10.30	12.9	15.9	19.2	20.70	23.0	25.00

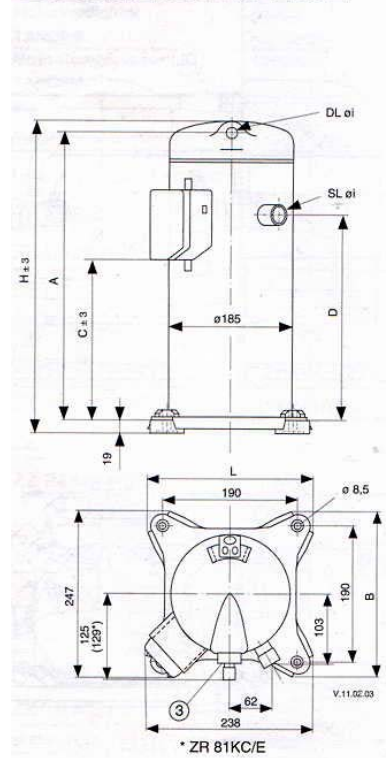
## Rozměry kompresorů řady ZR



ZR 18 K\*...ZR 40 K\*

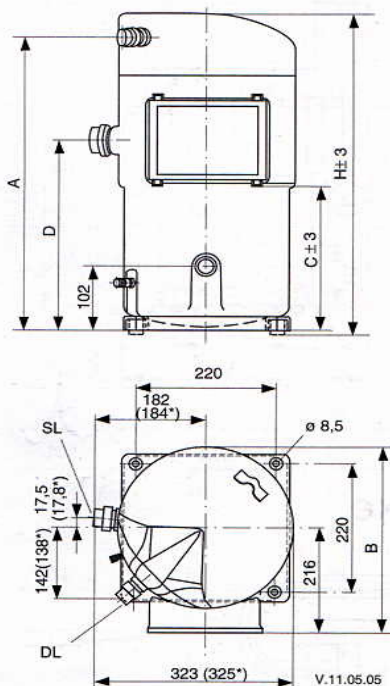


ZR 49...ZR 81 KC / KCE



## Technické údaje řady ZR

ZR90K ...ZR19M



	Výška L	Sání	Výtlak	Olej	Hmotn.
ZR18	383 mm	19	12	0,6	20 kg
ZR22	383 mm	19	12	1,0	22 kg
ZR28	383 mm	19	12	1,0	25 kg
ZR34	405 mm	19	12	1,1	26 kg
ZR40	419 mm	19	12	1,1	27 kg
ZR49	457 mm	22	12	1,85	37 kg
ZR61	457 mm	22	12	1,85	38 kg
ZR72	457 mm	22	12	1,65	40 kg
ZR81	462 mm	22	19	1,65	41 kg
ZR90	542 mm	35	22	4,0	91 kg
ZR11	542 mm	35	22	4,0	91 kg
ZR12	542 mm	35	22	4,0	91 kg
ZR16	550 mm	35	22	4,0	98 kg
ZR19	596 mm	42	28	4,0	112 kg

Vyhřívání oleje montujte ve výši cca 20-40mm od spodní hrany pláště kompresoru-

Kompresory řady ZH pro tepelná čerpadla



R407C		Vypařovací teplota (°C)								
	Kond.tep.	-25,0	-20,0	-15,0	-10,0	-5,0	0,0	5,0	7,0	10,0
ZH15K*E	30.0	2.95	3.55	4.25	5.05	5.95	7.00	8.25	8.80	9.70
	40.0	2.82	3.40	4.05	4.75	5.60	6.55	7.70	8.25	9.10
	50.0		3.35	3.90	4.55	5.25	6.15	7.15	7.65	8.40
ZH19K*E	30.0	3.55	4.30	5.15	6.15	7.35	8.65	10.20	10.9	12,0
	40.0	3.40	4.10	4.85	5.80	6.85	8.05	9.45	10.1	11.1
	50.0		4.00	4.70	5.50	6.45	7.55	8.85	9.40	10.35
ZH21K*E	30.0	3.90	4.70	5.60	6.70	8.05	9.60	11.45	12.3	13.55
	40.0	3.75	4.50	5.35	6.35	7.50	8.85	10.40	11.1	12.25
	50.0		4.25	5.05	6.00	7.05	8.25	9.65	10.3	11.25
ZH26K*E	30.0	4.70	5.75	6.95	8.35	10.0	11.9	14.15	15.1	16.70
	40.0	4.55	5.50	6.60	7.85	9.35	11.2	13.2	14.1	15.50
	50.0		5.40	6.35	7.50	8.85	10.4	12.2	13.1	14.40
ZH30K*E	30.0	5.45	6.60	8.00	9.60	11.5	13.7	16.3	17.4	19.20
	40.0	5.30	6.40	7.70	9.15	10.9	12.9	15.20	16.2	17.90
	50.0		6.30	7.45	8.80	10.4	12.1	14.25	15.2	16.60
ZH38K*E	30.0	6.80	8.20	9.95	12.0	14.3	17.1	20.10	21.4	23.50
	40.0	6.60	7.90	9.50	11.4	13.5	16.1	18.90	20.1	22.00
	50.0		7.75	9.20	10.8	12.8	15.1	17.60	18.7	20.50
ZH45K*E	30.0	8.25	9.90	11.9	14.2	16.9	20.1	23.60	25.2	27.70
	40.0	8.00	9.55	11.3	13.4	15.9	18.8	22.00	23.5	25.80
	50.0		9.25	10.9	12.8	15.0	17.5	20.50	21.8	23.90

R134a		Vypařovací teplota (°C)								
	Kond.tep.	-25,0	-20,0	-15,0	-10,0	-5,0	0,0	5,0	7,0	10,0
<b>ZH15K*E</b>	30.0	1.71	2.07	2.51	3.05	3.65	4.40	5.30	5.65	
	40.0	1.68	2.01	2.40	2.87	3.40	4.10	4.85	5.20	5.75
	50.0	1.68	1.99	2.36	2.79	3.30	3.85	4.55	4.85	5.35
	70.0				2.65	3.10	3.60	4.20	4.45	4.85
<b>ZH19K*E</b>	30.0	2.16	2.64	3.20	3.90	4.70	5.70	6.80	7.30	
	40.0	2.11	2.54	3.05	3.65	4.40	5.25	6.25	6.70	7.40
	50.0	2.09	2.51	3.00	3.55	4.20	4.95	5.85	6.25	6.90
	70.0				3.30	3.90	4.55	5.30	5.65	6.15
<b>ZH21K*E</b>	30.0	2.41	2.95	3.55	4.30	5.25	6.30	7.55	8.10	
	40.0	2.35	2.83	3.40	4.05	4.85	5.80	6.90	7.40	8.20
	50.0	2.33	2.79	3.30	3.95	4.65	5.50	6.50	6.90	7.65
	70.0				3.70	4.35	5.05	5.90	6.25	6.85
<b>ZH26K*E</b>	30.0	3.00	3.70	4.50	5.50	6.65	8.05	9.65	10.4	
	40.0	2.95	3.55	4.25	5.15	6.15	7.40	8.80	9.45	10.50
	50.0	2.88	3.45	4.15	4.95	5.85	6.95	8.25	8.80	9.70
	70.0				4.55	5.40	6.30	7.35	7.85	8.60
<b>ZH30K*E</b>	30.0	3.50	4.30	5.20	6.30	7.55	9.05	10.80	11.5	
	40.0	3.35	4.10	5.00	6.00	7.15	8.55	10.15	10.8	12.00
	50.0	3.25	4.00	4.80	5.75	6.80	8.05	9.50	10.1	11.20
	70.0				5.40	6.25	7.25	8.35	8.85	9.70
<b>ZH38K*E</b>	30.0	4.25	5.20	6.35	7.65	9.20	11.0	13.10	14.0	
	40.0	4.05	5.00	6.05	7.30	8.70	10.3	12.30	13.1	14.55
	50.0	3.95	4.85	5.85	6.95	8.25	9.75	11.50	12.3	13.55
	70.0				6.55	7.60	8.80	10.15	10.7	11.75
<b>ZH45K*E</b>	30.0	5.10	6.25	7.60	9.20	11.0	13.2	15.70	16.9	
	40.0	4.85	6.00	7.25	8.75	10.4	12.4	14.75	15.8	17.50
	50.0	4.70	5.80	7.00	8.35	9.95	11.7	13.85	14.8	16.30
	70.0				7.85	9.10	10.5	12.20	12.9	14.10

Tabulka technických údajů

Typ	Výška mm	Sání mm	Výtlačk mm	Hlučnost 1m, db(A)	Olej L	Hmotnost Kg	Prov. proud A
<b>ZH15K*E</b>	396	18	12	60	1,30	26	5,0
<b>ZH19K*E</b>	406	18	12	59	1,48	29	6,0
<b>ZH21K*E</b>	406	18	12	58	1,45	30	7,0
<b>ZH26K*E</b>	419	18	12	60	1,45	31	9,0
<b>ZH30K*E</b>	457	22	12	61	1,89	41	11,0
<b>ZH38K*E</b>	457	22	12	62	1,89	41	11,6
<b>ZH45K*E</b>	457	22	12	64	1,89	44	13,5



## Chladicí a mrazicí rozsah

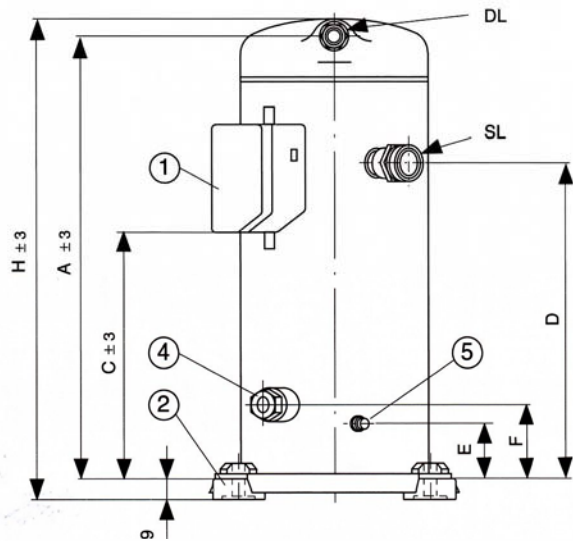
<b>R134a</b>		<b>Vypařovací teplota (°C)</b>								
	<b>Kond.tep.</b>	<b>-20,0</b>	<b>-15,0</b>	<b>-10,0</b>	<b>-5,0</b>	<b>0,0</b>	<b>5,0</b>	<b>7,0</b>	<b>10,0</b>	<b>12,5</b>
<b>ZB19K*E</b>	<b>30.0</b>		2.21	2.80	3.45	4.25	5.15	5.60	6.25	
	<b>40.0</b>				3.10	3.85	4.65	5.05	5.65	6.20
	<b>50.0</b>					3.40	4.15	4.50	5.05	5.55
<b>ZB21K*E</b>	<b>30.0</b>		2.85	3.55	4.40	5.40	6.60	7.10	7.90	
	<b>40.0</b>				4.00	4.90	5.95	6.45	7.20	7.85
	<b>50.0</b>					4.40	5.35	5.75	6.40	7.05
<b>ZB26K*E</b>	<b>30.0</b>		3.05	3.80	4.75	5.85	7.15	7.70	8.60	
	<b>40.0</b>				4.30	5.30	6.45	6.95	7.80	8.50
	<b>50.0</b>					4.70	5.75	6.20	6.95	7.60
<b>ZB30K*E</b>	<b>30.0</b>		3.80	4.80	6.00	7.35	8.95	9.60	10.7	
	<b>40.0</b>				5.45	6.70	8.15	8.75	9.75	10.65
	<b>50.0</b>					5.95	7.25	7.80	8.70	9.55
<b>ZB38K*E</b>	<b>30.0</b>		4.70	5.95	7.40	9.10	11.0	11.90	13.3	
	<b>40.0</b>				6.70	8.20	10.0	10.80	12.1	13.25
	<b>50.0</b>					7.35	8.95	9.65	10.8	11.85
<b>ZB42K*E</b>	<b>30.0</b>		5.40	6.75	8.30	10.1	12.3	13.25	14.8	
	<b>40.0</b>				7.45	9.15	11.1	11.95	13.3	14.65
	<b>50.0</b>					8.10	9.85	10.65	11.9	13.00

<b>R22</b>		<b>Vypařovací teplota (°C)</b>								
	<b>Kond.tep.</b>	<b>-20,0</b>	<b>-15,0</b>	<b>-10,0</b>	<b>-5,0</b>	<b>0,0</b>	<b>5,0</b>	<b>7,0</b>	<b>10,0</b>	<b>12,5</b>
<b>ZB19K*E</b>	<b>30.0</b>	2.83	3.55	4.35	5.30	6.40	7.70	8.25	9.10	9.90
	<b>40.0</b>			3.95	4.85	5.85	7.00	7.50	8.30	9.05
	<b>50.0</b>				4.35	5.25	6.30	6.75	7.50	8.15
<b>ZB21K*E</b>	<b>30.0</b>	3.45	4.50	5.60	6.80	8.15	9.65	10.35	11.4	12.3
	<b>40.0</b>			5.05	6.15	7.40	8.85	9.50	10.5	11.40
	<b>50.0</b>				5.50	6.60	7.90	8.50	9.40	10.25
<b>ZB26K*E</b>	<b>30.0</b>	3.95	4.95	6.10	7.45	9.00	10.7	11.55	12.7	13.90
	<b>40.0</b>			5.55	6.80	8.20	9.85	10.55	11.7	12.70
	<b>50.0</b>				6.05	7.35	8.85	9.50	10.5	11.50
<b>ZB30K*E</b>	<b>30.0</b>	3.90	5.20	6.80	8.60	10.7	13.0	14.10	15.7	17.10
	<b>40.0</b>			6.05	7.70	9.65	11.9	12.85	14.4	15.80
	<b>50.0</b>				6.80	8.55	10.6	11.45	12.9	14.15
<b>ZB38K*E</b>	<b>30.0</b>	5.60	7.10	8.90	11.0	13.4	16.0	17.10	18.8	20.30
	<b>40.0</b>			8.00	9.95	12.2	14.6	15.70	17.3	18.80
	<b>50.0</b>				8.80	10.8	13.1	14.10	15.6	16.90
<b>ZB42K*E</b>	<b>30.0</b>	7.25	8.90	10.8	13.0	15.6	18.6	19.90	22.0	23.80
	<b>40.0</b>			9.85	11.9	14.3	17.0	18.20	20.1	21.80
	<b>50.0</b>				10.70	12.8	15.3	16.40	18.1	19.70

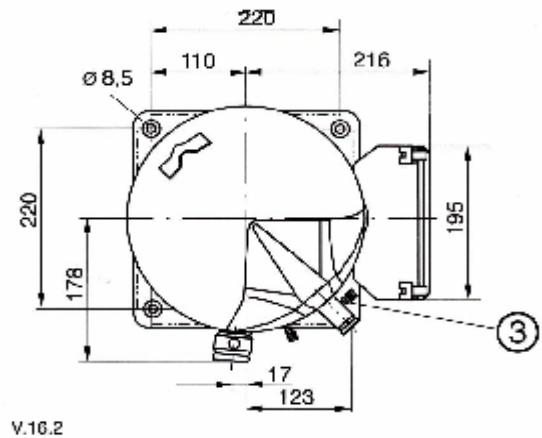
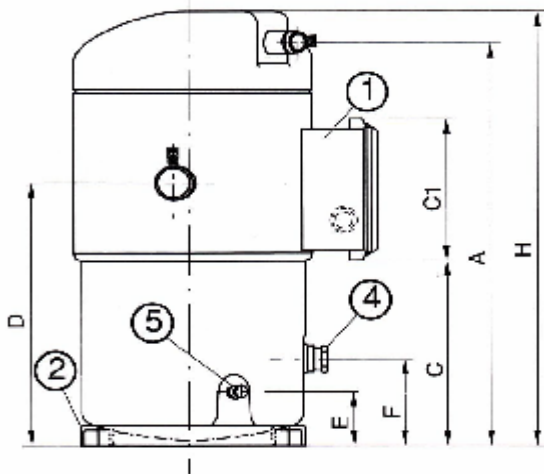
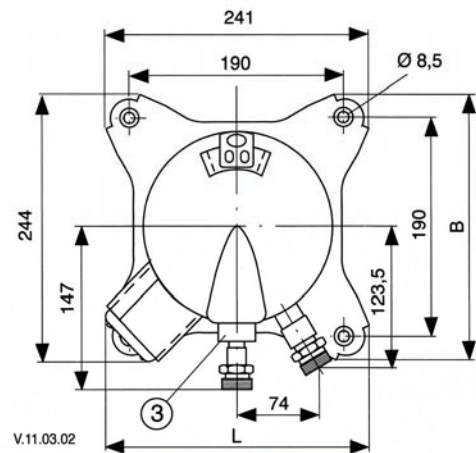
<b>R407C</b>		<b>Vypařovací teplota (°C)</b>								
	<b>Kond.tep.</b>	<b>-20,0</b>	<b>-15,0</b>	<b>-10,0</b>	<b>-5,0</b>	<b>0,0</b>	<b>5,0</b>	<b>7,0</b>	<b>10,0</b>	<b>12,0</b>
<b>ZB19K*E</b>	30.0		3.15	3.95	4.90	6.05	7.35	7.90	8.80	9.65
	40.0			3.55	4.45	5.50	6.70	7.25	8.10	8.85
	50.0				3.90	4.85	5.90	6.40	7.15	7.85
<b>ZB21K*E</b>	30.0		4.25	5.30	6.50	7.90	9.55	10.25	11.4	12.45
	40.0			4.75	5.85	7.15	8.60	9.25	10.3	11.25
	50.0				5.15	6.30	7.60	8.20	9.10	9.95
<b>ZB26K*E</b>	30.0		4.40	5.55	6.85	8.45	10.2	11.05	12.3	13.45
	40.0			4.95	6.20	7.70	9.40	10.10	11.3	12.35
	50.0				5.40	6.75	8.25	8.95	10.0	10.95
<b>ZB30K*E</b>	30.0		5.55	6.95	8.65	10.6	12.8	13.80	15.4	16.80
	40.0			6.20	7.75	9.50	11.5	12.45	13.9	15.20
	50.0				6.70	8.25	10.1	10.90	12.2	13.40
<b>ZB38K*E</b>	30.0		6.55	8.35	10.5	12.9	15.8	17.00	18.9	20.70
	40.0			7.40	9.35	11.6	14.2	15.40	17.2	18.90
	50.0				8.15	10.1	12.5	13.55	15.2	16.70
<b>ZB42K*E</b>	30.0		8.25	10.2	12.6	15.5	18.8	20.30	22.7	24.90
	40.0			9.20	11.4	14.0	16.9	18.20	20.3	22.20
	50.0				9.95	12.2	14.8	16.00	17.8	19.40

<b>R404A/507</b>		<b>Vypařovací teplota (°C)</b>								
	<b>Kond.tep.</b>	<b>-25,0</b>	<b>-20,0</b>	<b>-15,0</b>	<b>-10,0</b>	<b>-5,0</b>	<b>0,0</b>	<b>5,0</b>	<b>7,0</b>	<b>10,0</b>
<b>ZB19K*E</b>	30.0	2.73	3.35	4.10	5.00	6.00	7.15	8.50	9.05	9.95
	40.0	2.35	2.90	3.55	4.30	5.20	6.15	7.30	7.80	8.60
	50.0		2.39	2.95	3.55	4.25	5.10	6.05	6.50	7.15
<b>ZB21K*E</b>	30.0	3.45	4.30	5.25	6.35	7.65	9.10	10.75	11.5	12.65
	40.0	3.00	3.70	4.55	5.50	6.60	7.90	9.35	9.95	10.95
	50.0		3.10	3.75	4.55	5.50	6.55	7.80	8.30	9.15
<b>ZB26K*E</b>	30.0	4.05	5.00	6.10	7.35	8.85	10.5	12.50	13.3	14.70
	40.0	3.50	4.30	5.25	6.35	7.65	9.10	10.80	11.5	12.75
	50.0		3.55	4.35	5.30	6.40	7.65	9.10	9.70	10.75
<b>ZB30K*E</b>	30.0	3.80	4.75	5.90	7.20	8.70	10.4	12.45	14.6	15.70
	40.0	3.25	4.05	5.05	6.20	7.50	9.05	10.75	12.7	13.60
	50.0		4.15	5.10	6.20	7.50	9.00	10.75	11.5	12.70
<b>ZB38K*E</b>	30.0	5.90	7.30	8.90	10.8	12.9	15.4	18.20	19.4	21.40
	40.0	5.10	6.25	7.70	9.30	11.2	13.3	15.80	16.9	18.60
	50.0		5.20	6.35	7.75	9.35	11.2	13.30	14.2	15.70
<b>ZB42K*E</b>	30.0	6.65	8.20	10.0	12.1	14.6	17.4	20.60	22.0	24.20
	40.0	5.75	7.10	8.70	10.5	12.6	15.1	17.90	19.1	21.00
	50.0		5.90	7.20	8.75	10.5	12.6	14.95	16.0	17.60

Rozměry kompresorů řady ZS/ZB



ZS21-45/ZB15-45



ZS56-11/ZB56-11



**Tabulka rozměrů kompresorů ZF-ZB**

Model/Modèle/Modell	A	C	C1	D	E	F	G
ZB15KCE ZB19KCE	343,9	199.4 - 205.4	--	244,6	43,9	69,4	--
ZS21K4E ZB21KCE	366,5	219.3 - 225.3	--	264,5	49,6	75,1	--
ZS26K4E ZB26KCE	380,3	232.1 - 238.1	--	277,3	49,6	75,1	--
ZS30K4E ZB30KCE	409,8	233,4	--	296,9	47,5	81,3	--
ZS38K4E ZB38KCE							
ZB42KCE ZB45KCE							
ZS45K4E ZB45KCE	497,34	221,59	175,7	314,82	63,52	97,79	--
ZS56K4E ZB56KCE	497,34	221,59	175,7	314,82	63,52	97,79	--
ZS75K4E ZB75KCE	504,96	221,59	175,7	314,82	63,52	97,79	--
ZS92K4E ZB92KCE	546,14	221,59	175,7	314,82	63,52	97,79	376,14

**Kompresory Copeland Scroll**

---

103.1198	Kompresor ZR 19M*-TWD-551
103.1404	Kompresor ZF15K*E-TFD-551
103.1405	Kompresor ZF18K*E-TFD-551
103.1407	Kompresor ZF33K*E-TWD-551
103.1409	Kompresor ZS15K*E-TFD-551
103.1413	Kompresor ZS30K*E-TFD-551
103.1414	Kompresor ZS38K*E-TFD- 551
103.1415	Kompresor ZS45K*E-TFD-551
103.1416	Kompresor ZS56K*E-TWD-551
103.1417	Kompresor ZS75K*E-TWD-551
103.1418	Kompresor ZS92K*E-TWD-551
103.1420	Kompresor ZR18K*E-PFJ-522
103.1421	Kompresor ZR22K*E-PFJ-522
103.1422	Kompresor ZR28K*E-PJF-522
103.1423	Kompresor ZR34K*E-PFJ-522
103.1425	Kompresor ZR81K*E-TFD-522
103.1431	Kompresor ZR22K*E-TFD-522
103.1432	Kompresor ZR28K*E-TFD-522
103.1433	Kompresor ZR34K*E-TFD-522
103.1434	Kompresor ZR40K*E-TFD-522
103.1436	Kompresor ZR61K*E-TFD-522
103.1437	Kompresor ZR72K*E-TFD-522
103.1438	Kompresor ZR90K*E-TWD-551
103.1440	Kompresor ZR12M*E-TWD-551
103.1441	Kompresor ZR16M*E-TWD-551
103.1461	Kompresor ZR90K*-TWD-570
103.1480	Kompresor ZR19M*E-TWD-551
103.1481	Kompresor ZR90K*E-TWD-522
103.1482	Kompresor ZR11M*E-TWD-522
103.1483	Kompresor ZR12M*E-TWD-522
103.1484	Kompresor ZR16M*E-TWD-522
103.1485	Kompresor ZR19M*E-TWD-522
103.1487	Kompresor ZR48K*E-TFD-522
103.1491	Kompresor ZR61K*E-TFD-523
103.1492	Kompresor ZR72K*E-TFD-523
103.1494	Kompresor ZR48K*E-PFJ-522
103.1495	Kompresor ZF48K*E-TWD-551
103.2009	Kompresor ZP41K*E-TFD-522
103.2010	Kompresor ZP54K*E-TFD522
103.2011	Kompresor ZB19K*E-TFD 551
103.2012	Kompresor ZB 21K*E-TFD551
103.2014	Kompresor ZB 30K*E-TFD-551
103.2024	Kompresor ZR49K3E-TFD-422
103.2025	Kompresor ZR61K*E-TFD-422
103.2026	Kompresor ZR72K*E-TFD-422
103.2037	Kompresor ZB11M*E-TWD-551
103.2039	Kompresor ZR48K3E-TFD-422
103.2077	Kompresor ZH45K*E-TFD524
103.2078	Kompresor ZH38K*E-TFD524

<b>103.2080</b>	<b>Kompresor ZH21K*E-TFD524</b>
<b>103.2081</b>	<b>Kompresor ZH30K*E-TFD-524</b>
<b>103.2082</b>	<b>Kompresor ZH19K*E-TFD-524</b>
<b>103.1741</b>	<b>Sada adaptérů ZR 18-40 /ZF 06-11/ZS 15-26</b>
<b>103.1742</b>	<b>Sada adaptérů ZR 48-72 /ZF 13-18/ZS 30-45</b>
<b>103.1743</b>	<b>Sada adaptérů ZR 81</b>
<b>103.1744</b>	<b>Sada adaptérů ZR 90-16 /ZF 24-40/ZS 56-92</b>
<b>103.1745</b>	<b>Sada adaptérů ZR 19 /ZF 48 /ZS 11</b>

Poznámka:

Pomocí sady adaptérů lze kompresor v letovacím provedení (-522) předělat na variantu s rotalock ventily (-551)

Adaptér se připájí na vývody kompresoru a na adaptér se našroubuje rotalock ventil.

## Seznam kódových označení pro kompresory Copeland

### Polohermetické kompresory

#### Standardní provedení elektromotoru

CAG	220-230V/1/50 Hz	
EWL (DK,DL,D2S)	220-240V/3/50 Hz	trojúhelník
EWL (DK,DL,D2S)	380-420V/3/50 Hz	Y
AWM	380-420V/3/50 Hz	YY/Y
BWM	380-420V/3/50 Hz	trojúhelník/trojúhelník

#### Speciální provedení elektromotoru

EWL (ne pro DK,DL,D2S)	220-240V/3/50 Hz	trojúhelník
EWL (ne pro DK,DL,D2S)	380-420V/3/50 Hz	Y
EWM	380-420V/3/50 Hz	trojúhelník /Y-Start
EWY	500-550V/3/50 Hz	trojúhelník /Y-Start
TWY	500-550V/3/50 Hz	trojúhelník
AWR	220-240V/3/50 Hz	
AWY	500-550V/3/50 Hz	YY/Y
BWR	220-240V/3/50 Hz	trojúhelník/ trojúhelník
BWY	500-550V/3/50 Hz	trojúhelník/ trojúhelník

Poznámka : YY/Y a trojúhelník/ trojúhelník značí dělené vinutí pro ulehčení rozběhu kompresoru

### Kompresory Scroll

#### Standardní provedení elektromotoru

PFJ	220-240V/1/50 Hz	
PFT	220-240V/1/50 Hz	
PFZ	220-240V/1/50 Hz	
TFD	380-420V/3/50 Hz	Y
TWD	380-420V/3/50 Hz	Y

#### Speciální provedení elektromotoru

TF5	200-220V/3/50 Hz	Y
TWR	220-240V/3/50 Hz	Y
TWC	200/3/50 Hz	Y
TFE	500/3/50 Hz	Y
TWE	500/3/50 Hz	Y

#### Kódy provedení kompresorů Scroll

512 letovací, kompaktní provedení, patky do trojúhelníku, pouze pro PFJ a TFD

522	letovací vývody, průhledítko oleje
523	šroubení rotalock, pouze pro motor TFD
526	stejně jako 522
527	stejně jako 523
551	šroubení rotalock, průhledítko oleje
556	šroubení rotalock, průhledítko oleje, DTC ventil
570	tandem, šroubení rotalock
571	tandem, letovací vývody
770	s uzavíracími ventily
772	pouze letovací vývody
870	tandem, s rotalock ventily
871	tandem, letovací vývody, pro sdružené jednotky

