

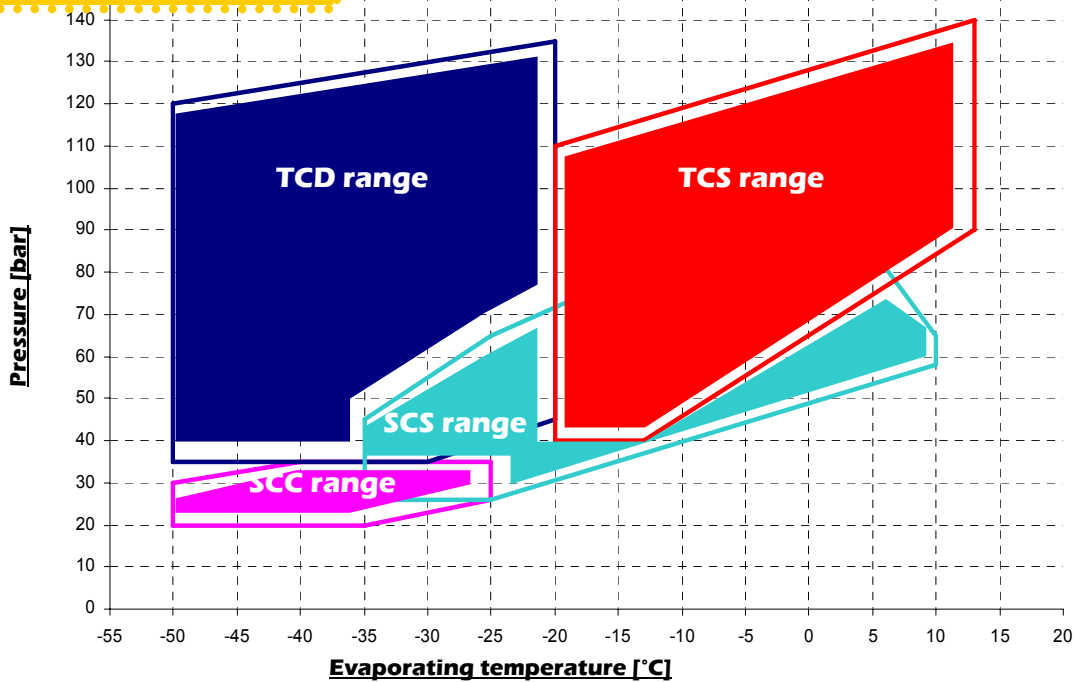


# DORIN®

*i n n o v a t i o n*



## CO<sub>2</sub> RANGE



***THE WIDEST  
CO<sub>2</sub> COMPRESSOR RANGE***

***CARBON DIOXIDE  
FOR ALL YOUR NEEDS***

**COMPRESSORI PER CO<sub>2</sub>**

L'interesse nell'impiego del CO<sub>2</sub> [anidride carbonica] nei sistemi di refrigerazione e condizionamento ha guadagnato rinnovato interesse durante gli ultimi dieci anni. Ciò è dovuto principalmente ai negativi effetti che taluni refrigeranti hanno nei confronti dell'ambiente.

Oltre che presentare ormai valori di efficienza energetica interessanti in molte applicazioni, la CO<sub>2</sub> ha anche sostanziali vantaggi nei confronti degli altri refrigeranti naturali, come la non tossicità e la non infiammabilità; anche per tali ragioni la CO<sub>2</sub> è ormai divenuta un'alternativa estremamente interessante per tutte quelle applicazioni ove la sicurezza rientra tra i parametri e i requisiti fondamentali, come la refrigerazione commerciale e il condizionamento domestico.

Negli impianti dove l'anidride carbonica è impiegata come refrigerante primario le pressioni medie di lavoro oscillano fra i 35 bar e i 75 bar. Ciò è fortemente connesso con le proprietà termofisiche del refrigerante che presenta una temperatura critica significativamente inferiore (circa 31°C) rispetto a quella dei refrigeranti sintetici tradizionali. Ciò dunque porta alla possibilità che l'impianto lavori in condizioni transcritiche. Questo aspetto apre nuove prospettive nello sviluppo dei componenti per CO<sub>2</sub>, con il compressore che si configura come l'elemento più importante e di più critica progettazione.

**LA GAMMA DI COMPRESSORI DORIN PER CO<sub>2</sub>**

DORIN presenta la più completa gamma di compressori per CO<sub>2</sub> disponibile sul mercato, capace di soddisfare la maggior parte delle richieste.

Fanno parte della gamma i modelli:

➤ **TCS**

Compressori monostadio capaci di operare in regime transcritico. Perfettamente adatti per applicazioni tipo:

- Refrigerazione commerciale con temperature di evaporazione medio basse (TN)
- trasporto refrigerato
- pompe di calore per riscaldamento di acqua calda sanitaria e per riscaldamento di ambienti
- chiller
- sistemi HVAC reversibili e non

➤ **TCD**

Compressori doppio stadio capaci di operare in regime transcritico. Perfettamente adatti per applicazioni tipo:

- refrigerazione commerciale con basse temperature di evaporazione (BT)
- trasporto refrigerato

➤ **SCS**

Compressori monostadio capaci di lavorare in regime subcritico e transcritico (tuttavia con una finestra operativa più limitata rispetto alla versione TCS). Perfettamente adatti per applicazioni tipo:

- sistemi di refrigerazione raffreddati ad acqua
- sistemi di defrost a gas caldo

➤ **SCC**

Compressori monostadio capaci di lavorare in condizioni subcritiche. Perfettamente adatti per applicazioni tipo:

- sistemi in cascata
- sistemi brinati

**CO<sub>2</sub> COMPRESSORS**

The use of CO<sub>2</sub> [carbon dioxide] as a refrigerant has gained renewed interest in the refrigeration and air conditioning market. This is due mainly to the environmentally negative aspects that some refrigerants have.

Carbon dioxide applications have already achieved very satisfying efficiency levels for some fields of use. In addition to that CO<sub>2</sub> has also some advantages if compared with other natural refrigerants: in fact CO<sub>2</sub> is neither flammable (as NH<sub>3</sub> and HCs) and neither toxic (like NH<sub>3</sub>). Also for those reasons CO<sub>2</sub> has now become an extremely interesting alternative to the other refrigerants for all those applications where the safety of the people is a fundamental target, such as commercial refrigeration and domestic AC systems.

In those systems where CO<sub>2</sub> is used as primary refrigerant the mean pressure levels varies between 35 bar and 75 bar. This is strictly related to the thermophysical properties of the refrigerant that has a significantly low critical temperature (near 31°C) if compared to the ones of the other refrigerants. This of course possibly leads the system to work in transcritical conditions. This aspect opens new perspectives into the development of components for CO<sub>2</sub> systems, where the compressor becomes the main critical design element.

**CO<sub>2</sub> COMPRESSORS RANGE**

DORIN presents the widest CO<sub>2</sub> compressors range available in the market, able to satisfy almost every request.

The range consists of following models:

➤ **TCS**

Single stage compressor able to operate in trans-critical conditions. Perfectly suitable for

- Commercial refrigeration for medium low evaporating temperature (NT)
- refrigerated transport
- sanitary hot water heat pump and ambient heating systems
- chiller
- HVAC systems (reversible and not)

➤ **TCD**

Double stage compressors able to operate in trans-critical conditions. Perfectly suitable for:

- commercial refrigeration with very low evaporating temperature (LT)
- refrigerated transport

➤ **SCS**

Single stage compressors suitable for sub-critical and trans-critical operation (however in a smaller envelope than TCS range). Perfectly suitable for:

- water cooled refrigeration systems
- hot gas defrost system

➤ **SCC**

Compressors able to operate in subcritical conditions. Perfectly suitable for:

- cascade systems
- brine systems

➤ **T-TCS**

Compressori monostadio della gamma TCS accoppiati in versione tandem, per funzionamento in regime transcritico, completi di tubazioni di mandata con valvole di ritegno e di una base metallica comune.

➤ **T-SCS**

Compressori monostadio della gamma SCS accoppiati in versione tandem, per funzionamento in regime transcritico (con campo di funzionamento limitato) e subcritico, completi di tubazioni di mandata con valvole di ritegno e di una base metallica comune.

Si prega di consultare le sezioni successive per individuare i campi di applicazione di ciascuna gamma.

### **ASPETTI PROGETTUALI**

In considerazione delle condizioni di lavoro estremamente gravose cui si trova a lavorare un compressore per anidride carbonica in ciclo transcritico, è stato deciso di sviluppare una piattaforma di macchina completamente nuova invece di sfruttare e modificare il design di un compressore esistente. La progettazione di questi compressori è stata effettuata tramite i più moderni elementi di calcolo come metodi agli elementi finiti e modellazione solida.

Al giorno d'oggi i compressori semiermetici a pistoni per fluidi di tipo HFC lavorano quasi esclusivamente a 1450 rpm. Nel caso di compressori per CO<sub>2</sub> è stato possibile sviluppare modelli anche con motore elettrico 2 poli (dunque rotanti a 2900 rpm); ciò è stato possibile grazie alla ridotta quantità di refrigerante compresso in confronto alla elevata massa e agli elevati spessori delle pareti costituenti la carcassa del compressore. Il tutto ha portato a modelli con motore bipolare estremamente silenziosi e caratterizzati da fenomeni vibratori estremamente contenuti; si è dunque riusciti a raddoppiare il volume spostato teorico a parità di dimensione del compressore raggiungendo così ottimi rapporti prestazioni/prezzo.

➤ **T-TCS**

Single stage compressors of the range TCS assembled in tandem arrangement, able to operate in trans-critical applications. Discharge lines with check valves and common base frame are included.

➤ **T-SCS**

Single stage compressors of the range SCS assembled in tandem arrangement, able to operate in trans-critical (in a smaller application envelope) and sub-critical applications. Discharge lines with check valves and common base frame are included.

Please refer to next paragraph to evaluate the application envelope of each single range.

### **DESIGN ISSUES**

Considering the operating conditions of a transcritical CO<sub>2</sub> compressor, it has been decided to develop a completely new compressor platform, without trying to modify a standard HFCs compressor. The design has been developed using the most modern solid modelling codes, like, for instance, FEM analysis.

Nowadays HFCs reciprocating compressors works almost exclusively at 1450 rpm. For these CO<sub>2</sub> compressors it has been possible to develop models with two poles electric motor (rotating at 2900 rpm) thanks to the small amount of compressed refrigerant compared to the crankcase big wall thicknesses. This led to the design of silent and low-vibrating compressor models equipped with two poles electric motor; in this way it has been possible to double the swept volume with the same compressor platform; this leading to very favourable performance/price ratio.

**LA GAMMA TCS**

**TCS RANGE**

**DOTAZIONI DI SERIE**

(per condizioni di fornitura contattare casa costruttrice)

I compressori DORIN per CO<sub>2</sub> vengono forniti con

- motore elettrico provvisto di termistori
- pompa dell'olio
- predisposizione del coperchio pompa per raffreddamento olio (necessario per il corretto funzionamento del compressore; il raffreddatore dell'olio dovrà essere dimensionato in modo da poter smaltire il 20% circa della potenza assorbita dal motore elettrico; in ogni caso la temperatura dell'olio non dovrà eccedere i 65°C; è inoltre importante che la temperatura dell'olio sia non inferiore a 30°C in modo da assicurare l'assenza di refrigerante liquido nel lubrificante).
- valvole di sicurezza di alta e bassa pressione con pressione di intervento rispettivamente di 100 bar (Pss) e 163 bar (PS)
- modulo di protezione CPM3
- resistenza carter
- olio speciale per applicazioni CO<sub>2</sub> transcritiche
- scatola attacchi elettrici IP55

Ricordiamo inoltre che i compressori DORIN per CO<sub>2</sub> sono certificati PED.

Si riportano di seguito le dimensioni di ingombro.

**STANDARD EQUIPMENT**

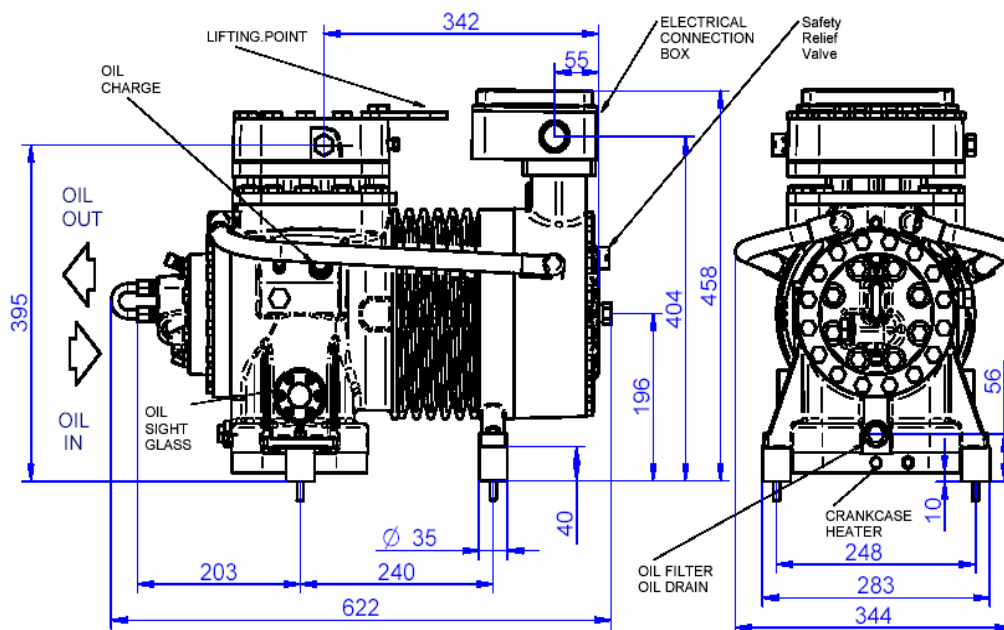
(for supply conditions, contact us)

DORIN CO<sub>2</sub> compressors are standardly equipped with:

- electric motors with thermistor protection
- oil pump
- oil pump cover adjusted for oil cooler installation (the use of the oil cooler is strictly recommended; it will have to withdraw about 20% of the electric motor power absorption; anyhow oil temperature shall not exceed 65°C; it will also be important that oil temperature shall not decrease under 30°C, this to be symptom of liquid refrigerant inside the lubricant).
- low and high pressure relief valve with relieving set point of respectively 100 bar (Pss) and 163 bar (PS)
- CPM3 protection module
- crankcase heater
- special lubricant for CO<sub>2</sub> transcritical application
- electric box with IP55 class of protection

We also highlight that DORIN CO<sub>2</sub> compressors are PED certified.

Here follow compressors dimensions



**MONO  
STADIO  
SINGLE  
STAGE**

Di seguito si riportano la gamma dei compressori e la tabella con le principali caratteristiche tecniche. Per applicazioni con inverter si raccomanda di consultare il nostro ufficio tecnico.

Here follows the compressors range with their main features. For inverter application we strictly recommend to consult our technical department.

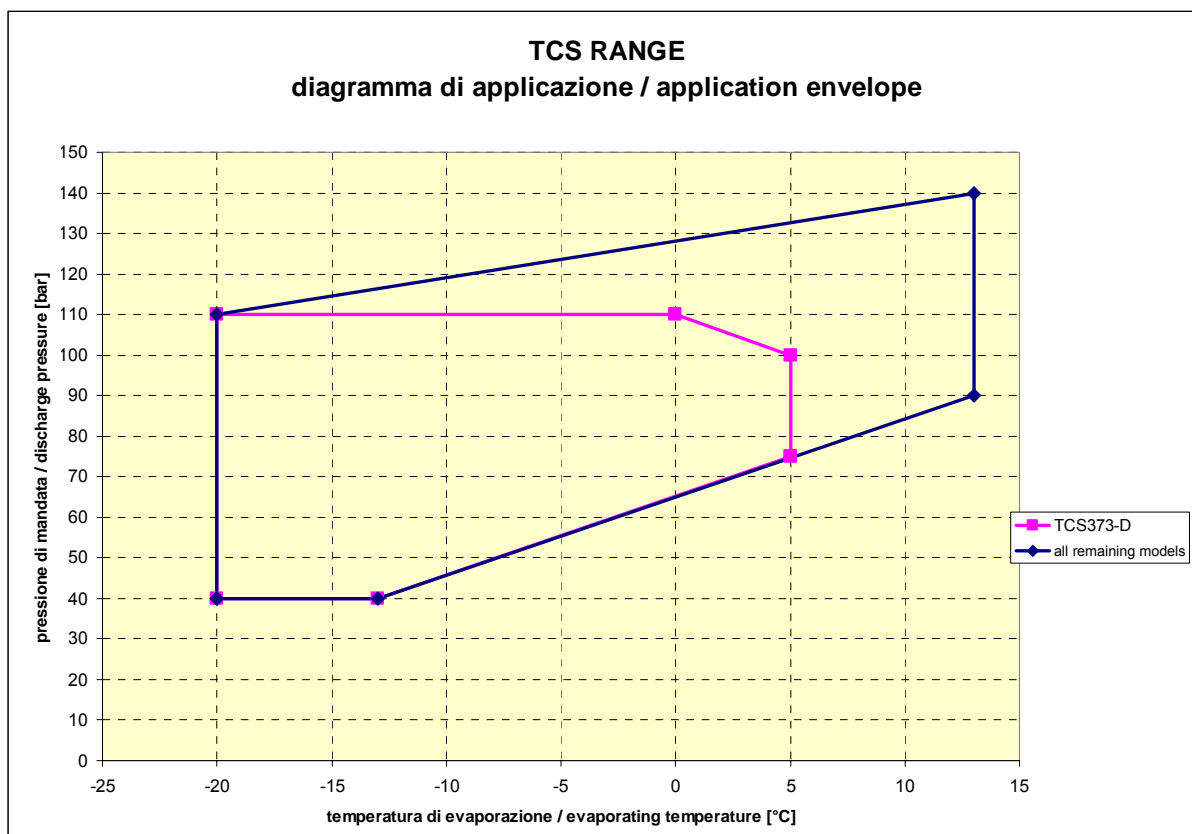
transcritical single stage						
model	rpm	swept volume [m3/h]	suction NPT	discharge NPT	weight [kg]	oil charge [kg]
TCS340/4-D	1450	3,5	1/2	1/2	123	1,8
TCS350/4-D	1450	4,3	3/4	1/2	126	1,8
TCS362/4-D	1450	5,4	3/4	1/2	130	1,8
TCS340-D	2900	7,0	3/4	1/2	133	1,8
TCS351-D	2900	8,8	3/4	1/2	136	1,8
TCS362-D	2900	10,7	3/4	1/2	140	1,8
TCS373-D	2900	12,6	3/4	1/2	140	1,8

transcritical single stage			
model	FLA [A] 380V / 50hz	LRA [A] 380V / 50hz	nominal motor power [kW]
TCS340/4-D	11,0	75,4	4,0
TCS350/4-D	15,0	83,2	5,0
TCS362/4-D	17,0	90,2	6,0
TCS340-D	24,0	172,6	12,0
TCS351-D	33,0	215,1	15,0
TCS362-D	38,0	255,3	18,0
TCS373-D	38,0	255,3	18,0

RLA: corrente a rotore bloccato, locked rotor curr.  
 FLA: corrente di massimo funzionamento, full loa

Di seguito si riportano i diagrammi di applicazione dei compressori TCS, validi per surriscaldamenti in aspirazione non superiori a 10K.

Here follows the application envelopes of TCS compressors, valid for values lower than 10K for suction superheat.



Per quanto riguarda i compressori trascritici è doveroso menzionare che i sistemi nei quali evolveranno non saranno dotati di condensatore, bensì di un gas cooler che raffredderà l'anidride carbonica compressa dalla macchina. Ne segue che la resa complessiva dell'impianto sarà fortemente influenzata da come viene ottimizzato lo scambiatore di alta pressione; più precisamente, al diminuire della temperatura di uscita dal gas cooler si assisterà ad un incremento della resa frigorifera.

Regarding transcritical compressors it has to be stated that the system where they will be working won't have the common condenser, but a gas cooler. This device will cool down the compressed CO<sub>2</sub>. Therefore the global efficiency of the system will strongly depend on how efficiently is performed the heat exchange inside the gas cooler. There will be found higher refrigerating capacity for lower gas cooler outlet temperature.

Here follow compressor performances for TCS range compressors

Di seguito si riportano le prestazioni della gamma TCS

TRANSCRITICO MONOSTADIO / TRANSCRITICAL SINGLE STAGE								
modello / model type	t ev	p_suc	tgc_out	p_dis	beta	Q	P	
TCS340/4-D	-20	19,72	15	75	3,803	6,2	3,2	
			25	75	3,803	5,3	3,2	
			35	90	4,564	3,8	3,4	
			40	110	5,578	2,9	3,7	
	-15	22,93	22,93	15	75	3,271	7,7	3,3
				25	75	3,271	6,6	3,3
				35	90	3,925	5,0	3,7
				40	110	4,797	3,9	4,1
	-10	26,50	26,50	15	75	2,830	9,5	3,3
				25	75	2,830	8,1	3,3
				35	90	3,396	6,1	3,9
				45	120	4,528	5,0	4,8
	0	34,86	34,86	15	75	2,151	14,5	3,4
				25	75	2,151	12,4	3,4
				35	90	2,582	9,3	4,4
				15	100	2,869	12,9	4,5
				25	100	2,869	11,4	4,5
				45	120	3,442	7,3	5,3
	5	39,69	39,69	15	75	1,890	17,5	3,3
				25	75	1,890	14,9	3,3
				35	90	2,268	11,2	4,2
				15	120	3,023	14,7	5,4
				25	120	3,023	13,1	5,4
				35	120	3,023	11,2	5,4
	10	45,01	45,01	45	120	3,023	8,8	5,4
				15	75	1,666	21,0	3,1
				25	75	1,666	17,8	3,1
				35	90	2,000	13,6	4,1
15				120	2,666	17,7	5,5	
25				120	2,666	15,8	5,5	
35				120	2,666	13,5	5,5	
45				120	2,666	10,6	5,5	
			15	130	2,888	17,1	5,9	
			25	130	2,888	15,3	5,9	

beta: rapporto di compressione / pressure ratio  
 dati con 10K di surriscaldamento utile in evaporazione / datas valid with 10K of suction gas us  
 Q: resa frigorifera / refrigerating capacity [kW]  
 tgc\_out: temperatura di uscita dal gas cooler / gas cooler outlet temperature [°C]  
 p\_dis: pressione di mandata / discharge pressure [bar\_a]  
 p\_suc: pressione di aspirazione / suction pressure [bar\_a]  
 t\_ev: temperatura di evaporazione / evaporating temperature [°C]

Dati provvisori e indicativi soggetti a variazione senza obbligo di preavviso – Preliminary data subject to variation without notice

TRANSCRITICO MONOSTADIO / TRANSCRITICAL SINGLE STAGE								
modello / model type	t_ev	p_suc	tgc_out	p_dis	beta	Q	P	
TCS350/4-D	-20	19,72	15	75	3,803	7,8	3,9	
			25	75	3,803	6,7	3,9	
			35	90	4,564	4,8	4,2	
			40	110	5,578	3,7	4,5	
	-15	22,93	22,93	15	75	3,271	9,7	4,1
				25	75	3,271	8,3	4,1
				35	90	3,925	6,2	4,5
				40	110	4,797	4,9	5,0
	-10	26,50	26,50	15	75	2,830	11,9	4,1
				25	75	2,830	10,2	4,1
				35	90	3,396	7,7	4,8
				45	120	4,528	6,3	5,9
	0	34,86	34,86	15	75	2,151	18,0	4,2
				25	75	2,151	15,4	4,2
				35	90	2,582	11,6	5,4
				15	100	2,869	16,2	5,5
				25	100	2,869	14,3	5,5
				45	120	3,442	9,2	6,5
	5	39,69	39,69	15	75	1,890	21,7	4,1
				25	75	1,890	18,5	4,1
				35	90	2,268	13,9	5,1
				15	120	3,023	18,4	6,6
				25	120	3,023	16,4	6,6
				35	120	3,023	14,0	6,6
	10	45,01	45,01	45	120	3,023	11,1	6,6
				15	75	1,666	26,1	3,8
				25	75	1,666	22,1	3,8
				35	90	2,000	16,9	5,1
				15	120	2,666	22,2	6,8
				25	120	2,666	19,8	6,8
				35	120	2,666	16,9	6,8
				45	120	2,666	13,3	6,8
				15	130	2,888	21,5	7,2
				25	130	2,888	19,3	7,2

TRANSCRITICO MONOSTADIO / TRANSCRITICAL SINGLE STAGE								
modello / model type	t_ev	p_suc	tgc_out	p_dis	beta	Q	P	
TCS362/4-D	-20	19,72	15	75	3,803	10,0	4,9	
			25	75	3,803	8,6	4,9	
			35	90	4,564	6,3	5,3	
			40	110	5,578	4,9	5,6	
	-15	22,93	22,93	15	75	3,271	12,3	5,1
				25	75	3,271	10,6	5,1
				35	90	3,925	8,0	5,7
				40	110	4,797	6,4	6,2
	-10	26,50	26,50	15	75	2,830	15,2	5,2
				25	75	2,830	13,1	5,2
				35	90	3,396	9,9	6,0
				45	120	4,528	8,2	7,4
	0	34,86	34,86	15	75	2,151	22,8	5,3
				25	75	2,151	19,5	5,2
				35	90	2,582	14,7	6,8
				15	100	2,869	20,7	6,9
				25	100	2,869	18,3	6,9
				45	120	3,442	11,9	8,1
	5	39,69	39,69	15	75	1,890	27,5	5,1
				25	75	1,890	23,5	5,1
				35	90	2,268	17,7	6,4
				15	120	3,023	23,6	8,3
				25	120	3,023	21,0	8,3
				35	120	3,023	18,0	8,3
	10	45,01	45,01	45	120	3,023	14,2	8,3
				15	75	1,666	33,1	4,8
				25	75	1,666	28,0	4,8
				35	90	2,000	21,4	6,4
				15	120	2,666	28,4	8,5
				25	120	2,666	25,4	8,5
				35	120	2,666	21,7	8,5
				45	120	2,666	17,0	8,5
				15	130	2,888	27,7	9,1
				25	130	2,888	24,8	9,1

beta: rapporto di compressione / pressure ratio  
 dati con 10K di surriscaldamento utile in evaporazione / datas valid with 10K of suction gas us  
 Q: resa frigorifera / refrigerating capacity [kW]  
 tgc\_out: temperatura di uscita dal gas cooler / gas cooler outlet temperature [°C]  
 p\_dis: pressione di mandata / discharge pressure [bar\_a]  
 p\_suc: pressione di aspirazione / suction pressure [bar\_a]  
 t\_ev: temperatura di evaporazione / evaporating temperature [°C]

Dati provvisori e indicativi soggetti a variazione senza obbligo di preavviso – Preliminary data subject to variation without notice

TRANSCRITICO MONOSTADIO / TRANSCRITICAL SINGLE STAGE								
modello / model type	t ev	p suc	tgc out	p dis	beta	Q	P	
TCS340-D	-20	19,72	15	75	3,803	13,64	6,42	
			25	75	3,803	11,56	6,42	
			35	90	4,564	8,37	6,81	
			40	110	5,578	6,52	7,35	
	-15	22,93	22,93	15	75	3,271	16,97	6,76
				25	75	3,271	14,40	6,76
				35	90	3,925	10,85	7,45
				40	110	4,797	8,76	8,21
	-10	26,50	26,50	15	75	2,830	20,92	6,80
				25	75	2,830	17,74	6,80
				35	90	3,396	13,44	7,60
				45	120	4,528	11,25	9,92
	0	34,86	34,86	15	75	2,151	30,43	7,91
				25	75	2,151	26,05	7,91
				35	90	2,582	19,75	9,14
				15	100	2,869	27,72	9,66
	5	39,69	39,69	25	100	2,869	24,35	9,66
				45	120	3,442	15,73	10,69
				15	75	1,890	36,03	8,04
				25	75	1,890	30,82	8,04
	10	45,01	45,01	35	90	2,268	23,95	9,66
				15	120	3,023	31,39	11,28
				25	120	3,023	28,03	11,28
				35	120	3,023	23,92	11,28
	10	45,01	45,01	45	120	3,023	18,93	11,28
				15	75	1,666	43,23	7,58
				25	75	1,666	36,81	7,58
				35	90	2,000	29,01	9,54
	10	45,01	45,01	15	120	2,666	37,80	11,57
				25	120	2,666	33,81	11,57
				35	120	2,666	28,83	11,57
				45	120	2,666	22,70	11,57
	10	45,01	45,01	15	130	2,888	36,45	12,64
				25	130	2,888	32,50	12,64

beta: rapporto di compressione / pressure ratio  
 dati con 10K di surriscaldamento utile in evaporazione / datas valid with 10K of suction gas us  
 Q: resa frigorifera / refrigerating capacity [kW]  
 tgc\_out: temperatura di uscita dal gas cooler / gas cooler outlet temperature [°C]  
 p\_dis: pressione di mandata / discharge pressure [bar\_a]  
 p\_suc: pressione di aspirazione / suction pressure [bar\_a]  
 t\_ev: temperatura di evaporazione / evaporating temperature [°C]

TRANSCRITICO MONOSTADIO / TRANSCRITICAL SINGLE STAGE								
modello / model type	t ev	p suc	tgc out	p dis	beta	Q	P	
TCS351-D	-20	19,72	15	75	3,803	17,10	7,88	
			25	75	3,803	14,56	7,88	
			35	90	4,564	10,60	8,24	
			40	110	5,578	8,35	9,02	
	-15	22,93	22,93	15	75	3,271	21,17	8,31
				25	75	3,271	18,05	8,31
				35	90	3,925	13,66	8,84
				40	110	4,797	10,95	9,78
	-10	26,50	26,50	15	75	2,830	26,09	8,36
				25	75	2,830	22,23	8,36
				35	90	3,396	16,92	9,34
				45	120	4,528	14,23	12,19
	0	34,86	34,86	15	75	2,151	37,76	9,71
				25	75	2,151	32,32	9,71
				35	90	2,582	24,63	11,23
				15	100	2,869	34,74	11,86
	5	39,69	39,69	25	100	2,869	30,52	11,86
				45	120	3,442	19,81	13,14
				15	75	1,890	44,70	9,87
				25	75	1,890	38,24	9,87
	10	45,01	45,01	35	90	2,268	29,72	11,86
				15	120	3,023	39,34	13,86
				25	120	3,023	35,13	13,86
				35	120	3,023	29,98	13,86
	10	45,01	45,01	45	120	3,023	23,73	13,86
				15	75	1,666	53,64	9,31
				25	75	1,666	45,68	9,31
				35	90	2,000	36,00	11,72
	10	45,01	45,01	15	120	2,666	47,37	14,21
				25	120	2,666	42,37	14,21
				35	120	2,666	36,13	14,21
				45	120	2,666	28,46	14,21
	10	45,01	45,01	15	130	2,888	45,91	15,53
				25	130	2,888	40,94	15,53

Dati provvisori e indicativi soggetti a variazione senza obbligo di preavviso – Preliminary data subject to variation without notice



TRANSCRITICO MONOSTADIO / TRANSCRITICAL SINGLE STAGE								
modello / model type	t ev	p suc	tgc out	p dis	beta	Q	P	
TCS362-D	-20	19,72	15	75	3,803	21,9	9,9	
			25	75	3,803	18,8	9,9	
			35	90	4,564	13,7	10,3	
			40	110	5,578	11,0	11,6	
	-15	22,93	22,93	15	75	3,271	27,0	10,4
				25	75	3,271	23,1	10,4
				35	90	3,925	17,6	11,2
				40	110	4,797	14,5	12,8
	-10	26,50	26,50	15	75	2,830	33,3	10,5
				25	75	2,830	28,5	10,5
				35	90	3,396	21,8	11,7
				45	120	4,528	18,4	15,3
	0	34,86	34,86	15	75	2,151	47,9	12,2
				25	75	2,151	41,0	12,2
				35	90	2,582	31,4	14,1
				15	100	2,869	44,5	14,9
				25	100	2,869	39,1	14,9
				45	120	3,442	25,5	16,5
				15	75	1,890	56,7	12,4
				25	75	1,890	48,5	12,4
	5	39,69	39,69	35	90	2,268	37,7	14,9
				15	120	3,023	50,4	17,4
				25	120	3,023	45,0	17,4
				35	120	3,023	38,4	17,4
				45	120	3,023	30,4	17,4
				15	75	1,666	68,0	11,7
				25	75	1,666	57,9	11,7
				35	90	2,000	45,7	14,7
10	45,01	45,01	15	120	2,666	60,7	17,9	
			25	120	2,666	54,3	17,9	
			35	120	2,666	46,3	17,9	
			45	120	2,666	36,5	17,9	
			15	130	2,888	59,1	19,5	
			25	130	2,888	52,7	19,5	

TRANSCRITICO MONOSTADIO / TRANSCRITICAL SINGLE STAGE								
modello / model type	t ev	p suc	tgc out	p dis	beta	Q	P	
TCS373-D	-20	19,72	15	75	3,803	26,0	11,8	
			25	75	3,803	22,3	11,8	
			35	90	4,564	16,3	12,2	
			40	110	5,578	13,1	13,5	
	-15	22,93	22,93	15	75	3,271	32,0	12,4
				25	75	3,271	27,4	12,4
				35	90	3,925	20,9	13,6
				40	110	4,797	16,8	14,9
	-10	26,50	26,50	15	75	2,830	39,5	12,5
				25	75	2,830	33,8	12,5
				35	90	3,396	25,9	13,9
				40	110	4,151	23,8	16,5
	0	34,86	34,86	15	75	2,151	56,4	14,5
				25	75	2,151	48,5	14,5
				35	90	2,582	37,1	16,8
				15	100	2,869	52,7	17,9
	5	39,69	39,69	25	100	2,869	46,1	17,9
				40	110	3,155	34,2	19,5
				15	75	1,890	66,6	14,7
				25	75	1,890	57,1	14,7
				35	90	2,268	44,5	17,7

beta: rapporto di compressione / pressure ratio  
 dati con 10K di surriscaldamento utile in evaporazione / dataes valid with 10K of suction gas us  
 Q: resa frigorifera / refrigerating capacity [kW]  
 tgc\_out: temperatura di uscita dal gas cooler / gas cooler outlet temperature [°C]  
 p\_dis: pressione di mandata / discharge pressure [bar\_a]  
 p\_suc: pressione di aspirazione / suction pressure [bar\_a]  
 t\_ev: temperatura di evaporazione / evaporating temperature [°C]

Dati provvisori e indicativi soggetti a variazione senza obbligo di preavviso – Preliminary data subject to variation without notice

Bisogna inoltre specificare quanto segue:

come visto i compressori per CO<sub>2</sub> possono lavorare a livelli di pressione sensibilmente più elevati rispetto ai compressori per HCFC e HFC. Le principali conseguenze di ciò sono:

- > minore influenza delle perdite di carico all'interno degli impianti
- > coefficiente di scambio termico elevato all'interno dell'evaporatore e del gas cooler

Questo giustifica come, a parità di resa frigorifera e temperatura di mantenimento degli ambienti da refrigerare, i deltaT medi necessari all'interno degli organi di scambio termico (evaporatori e gas coolers) siano inferiori rispetto alla tecnologia tradizionale per HFC (per es. con le attuali tecnologie si può lavorare con deltaT di soli 2K all'interno dei gas coolers). Dunque, qualora si voglia effettuare dei corretti paragoni tra la tecnologia a CO<sub>2</sub> e quella tradizionale, le performances dei sistemi tradizionali dovranno essere calcolate con temperature di evaporazione inferiori e temperature di condensazioni superiori a quelle riportate nelle tabelle precedenti

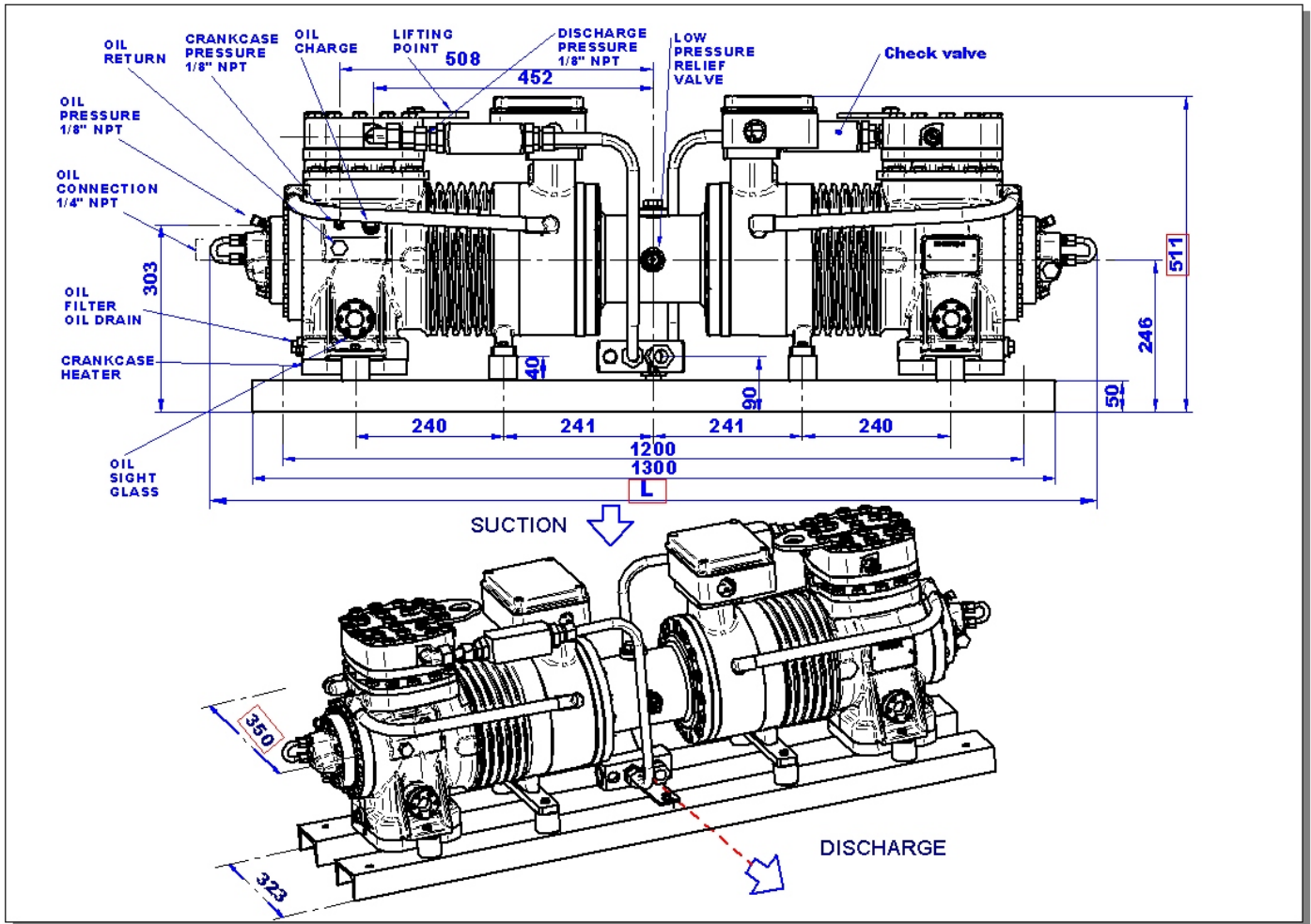
It is also important to point out that:

CO<sub>2</sub> compressors can work at higher pressure levels than HCFCs or HFC compressors. This has two main benefits:

- > pressure drops inside the systems become less important
- > the heat transfert coefficient is very high in both evaporators and gas coolers.

Those two aspects make it easy to understand how, kept the same refrigerating capacity and the same temperature of the ambient that has to be refrigerated, the mean deltaT inside the heat exchangers (evaporators and gas coolers) can be kept at lower value if compared with standard systems (for instance with actual technology 2K deltaT are plausible values inside the gas coolers). Therefore if a correct comparison between CO<sub>2</sub> systems and standard systems has to be made, the performances of standard systems shall have to be evaluated with lower evaporating and higher condensing temperatures than the ones mentioned in the previous tables.

Dimensioni - Dimensions



Caratteristiche tecniche - Technical data

transcritical single stage							
model	compressors	rpm	swept volume [m <sup>3</sup> /h]	suction NPT	discharge NPT	weight [kg]	Lenght L [mm]
T-TCS380/4-D	2 x TCS340/4-D	1450	7,0	1"	3/4"	250	1404
T-TCS3100/4-D	2 x TCS350/4-D	1450	8,6	1"	3/4"	280	1404
T-TCS3124/4-D	2 x TCS362/4-D	1450	10,8	1"	3/4"	290	1404
T-TCS380-D	2 x TCS340-D	2900	14,0	1"	3/4"	295	1404
T-TCS3102-D	2 x TCS351-D	2900	17,6	1"	3/4"	300	1404
T-TCS3124-D	2 x TCS362-D	2900	21,4	1"	3/4"	310	1434
T-TCS3146-D	2 x TCS373-D	2900	25,2	1"	3/4"	310	1434

Prestazioni.

Per i valori di resa frigorifera e di potenza assorbita, riferirsi alle prestazioni del singolo compressore che sono riportate nelle pagine precedenti.

Performances.

For evaluation of cooling capacities and input power, refer to the values specified in the previous pages for each single compressor.

**LA GAMMA TCD**

**DOTAZIONI DI SERIE**

*(per condizioni di fornitura contattare casa costruttrice)*

I compressori DORIN per CO<sub>2</sub> vengono forniti con

- motore elettrico provvisto di termistori
- pompa dell'olio
- predisposizione del coperchio pompa per raffreddamento olio (necessario per il corretto funzionamento del compressore; il raffreddatore dell'olio dovrà essere dimensionato in modo da poter smaltire il 20% circa della potenza assorbita dal motore elettrico; in ogni caso la temperatura dell'olio non dovrà eccedere i 65°C; è inoltre importante che la temperatura della dell'olio sia non inferiore a 30°C in modo da assicurare l'assenza di refrigerante liquido nel lubrificante).
- valvole di sicurezza bassa e alta pressione con pressione di intervento rispettivamente di 100 bar (Pss) e 163 bar (PS)
- modulo di protezione CPM3
- resistenza carter
- olio speciale per applicazioni CO<sub>2</sub> transcritiche
- scatola attacchi elettrici IP55

Ricordiamo inoltre che i compressori DORIN per CO<sub>2</sub> sono certificati PED.

Si riportano di seguito le dimensioni di ingombro

**TCD RANGE**

**STANDARD EQUIPMENT**

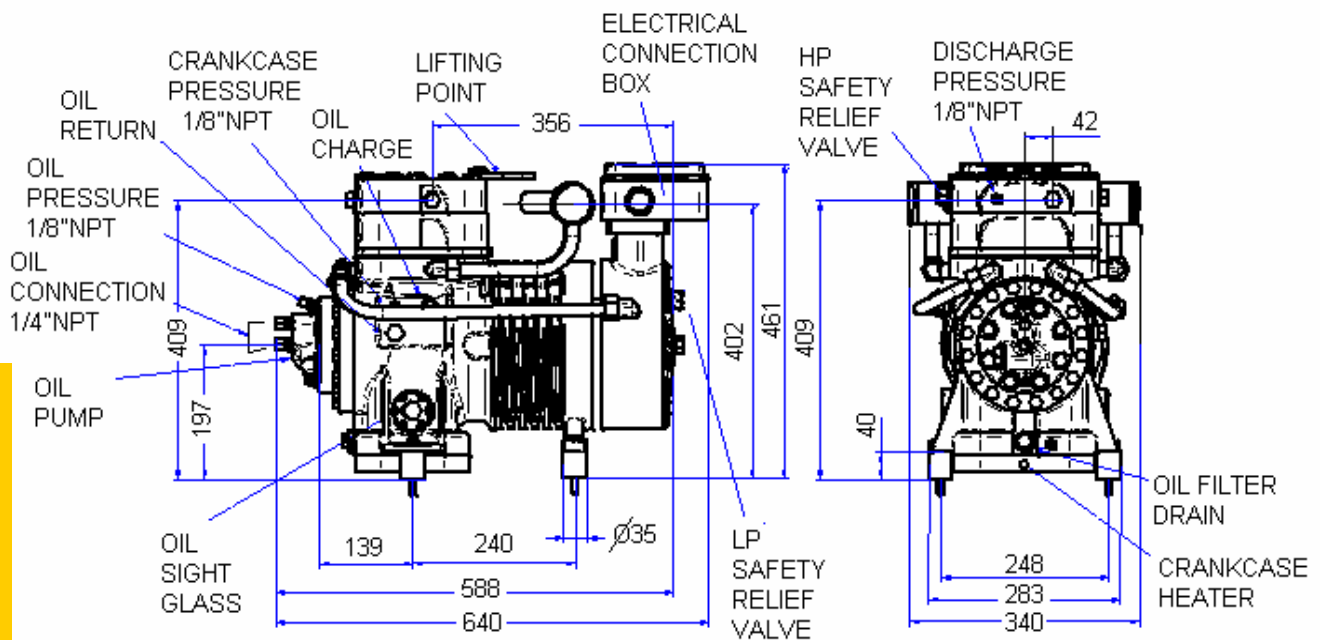
*(for supply conditions, contact us)*

DORIN CO<sub>2</sub> compressors are standardly equipped with:

- electric motors with thermistor protection
- oil pump
- oil pump cover adjusted for oil cooler installation (the use of the oil cooler is strictly recommended; it will have to withdraw about 20% of the electric motor power absorption; anyhow oil temperature shall not exceed 65°C; it will also be important that oil temperature shall not decrease under 30°C, this to be symptom of liquid refrigerant inside the lubricant).
- low and high pressure relief valves with relieving set point of respectively 100 bar (Pss) and 163 bar (PS)
- CPM3 protection module
- crankcase heater
- special lubricant for CO<sub>2</sub> transcritical application
- electric box with IP55 class of protection

We also highlight that DORIN CO<sub>2</sub> compressors are PED certified.

Here follow compressors dimensions

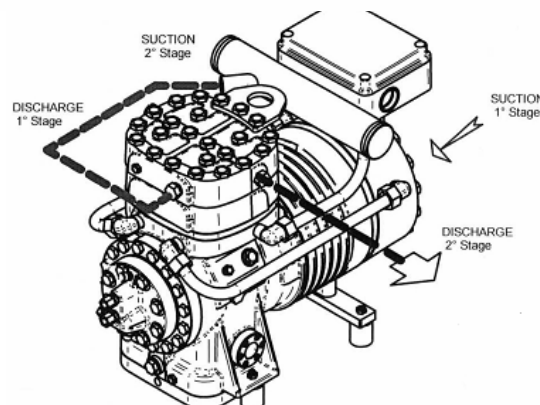


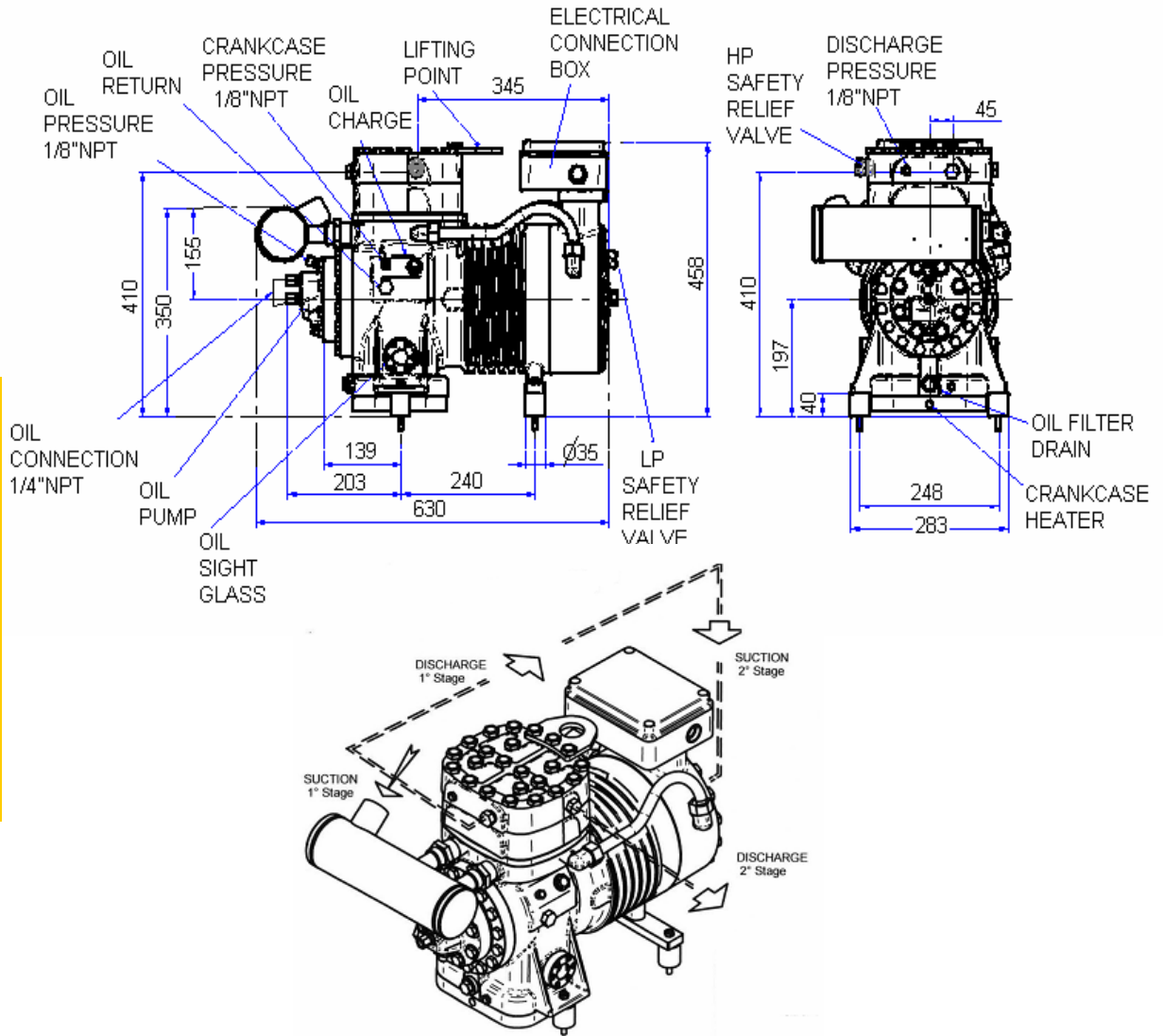
**BISTADIO**  
CARTER BASSA  
PRESSIONE

**DOUBLE  
STAGE**

LOW  
PRESSURE  
CRANKCASE

- TCDH334N-D
- TCDH347N-D
- TCDH359N-D
- TCDH372B-D





**BISTADIO**  
**CARTER MEDIA**  
**PRESSIONE**  
**DOUBLE**  
**STAGE**  
**MIDDLE**  
**PRESSURE**  
**CRANKCASE**

TCDH334/4-D  
 TCDH347/4-D

Di seguito si riportano la gamma dei compressori e la tabella con le principali caratteristiche tecniche. Per applicazioni con inverter si raccomanda di consultare il nostro ufficio tecnico.

Here follows the compressors range with their main features. For inverter application we strictly recommend to consult our technical department.

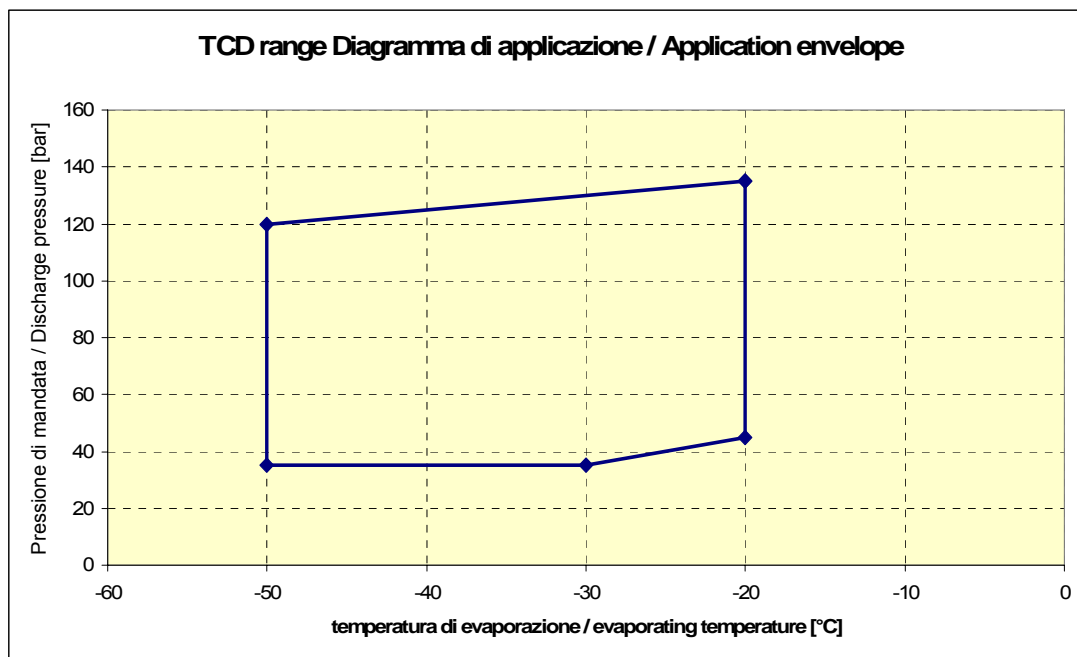
transcritical double stage						
model	rpm	swept volume [m3/h]	suction 1 1/2° NPT	discharge 1 1/2° NPT	weight [kg]	oil charge [kg]
TCDH334/4 D	1450	3,0	3/4 - 1/2	1/2 - 1/2	123	1,8
TCDH347/4 D	1450	4,1	3/4 - 1/2	1/2 - 1/2	126	1,8
TCDH334 N-D	2900	5,9	1/2 - 1/2	1/2 - 1/2	130	1,8
TCDH347 N-D	2900	8,1	1/2 - 1/2	1/2 - 1/2	133	1,8
TCDH359 N-D	2900	10,3	3/4 - 3/4,	1/2 - 1/2	140	1,8
TCDH372 B-D	2900	12,6	3/4 - 3/4	1/2 - 1/2	143	1,8

transcritical double stage			
model	FLA [A] 380V / 50hz	LRA [A] 380V / 50hz	nominal motor power [kW]
TCDH334/4 D	15,0	90,2	6,0
TCDH347/4 D	17,0	90,2	6,0
TCDH334 N-D	24,0	215,1	15,0
TCDH347 N-D	33,0	255,3	18,0
TCDH359 N-D	38,0	255,3	18,0
TCDH372 B-D	38,0	255,3	18,0

RLA corrente a rotore bloccato, locked rotor cur.  
 FLA corrente di massimo funzionamento, full load

Di seguito si riportano i diagrammi di applicazione dei compressori DORIN per CO<sub>2</sub>, validi per surriscaldamenti in aspirazione non superiori a 10K.

Here follows the application envelopes of DORIN CO<sub>2</sub> compressors, valid for values lower than 10K for suction superheat.



Per quanto riguarda i compressori transcritici è doveroso menzionare che i sistemi nei quali evolveranno non saranno dotati di condensatore, bensì di un gas cooler che raffredderà l'anidride carbonica compressa dalla macchina. Ne segue che la resa complessiva dell'impianto sarà fortemente influenzata da come viene ottimizzato lo scambiatore di alta pressione; più precisamente, al diminuire della temperatura di uscita dal gas cooler si assisterà ad un incremento della resa frigorifera.

Regarding transcritical compressors it has to be stated that the system where they will be working won't have the common condenser, but a gas cooler. This device will cool down the compressed CO<sub>2</sub>. Therefore the global efficiency of the system will strongly depend on how efficiently is performed the heat exchange inside the gas cooler. There will be found higher refrigerating capacity for lower gas cooler outlet temperature.

Here follow compressor performances for TCD range compressors

Di seguito si riportano le prestazioni della gamma TCD

TRANSCRITICO DOPPIO STADIO / TRANSCRITICAL TWO STAGES							
modello / model type	t <sub>evap</sub> (°C)	p <sub>suc</sub> (bar)	tgc <sub>out</sub> (°C)	p <sub>dis</sub> (bar)	beta	Capacity (Kw)	Input Power (Kw)
TCDH334/4-D	-50	6,84	15	75	11,0	2,4	2,8
			25	75	11,0	2,1	2,8
	-45	8,34	15	75	9,0	3,0	3,0
			25	75	9,0	2,6	3,0
	-40	10,07	15	75	7,4	3,7	3,2
			25	75	7,4	3,2	3,2
			25	90	8,9	3,2	3,6
			35	90	8,9	2,5	3,6
	-35	12,05	15	75	6,2	4,5	3,4
			25	75	6,2	3,8	3,4
			25	90	7,5	3,9	3,8
			35	90	7,5	3,0	3,8
	-30	14,30	25	100	8,3	4,0	4,1
			35	100	8,3	3,3	4,1
			15	75	5,2	5,4	3,6
			25	75	5,2	4,6	3,6
			25	90	6,3	3,7	4,1
			35	90	6,3	3,7	4,1
	-25	16,85	35	110	7,7	4,0	4,6
			45	110	7,7	3,0	4,6
			15	75	4,5	6,5	3,8
			25	75	4,5	5,5	3,8
			25	90	5,3	5,7	4,3
			35	90	5,3	4,4	4,3
-20	19,72	35	100	5,9	4,7	4,6	
		35	120	7,1	4,9	5,1	
		45	120	7,1	3,8	5,1	
		15	75	3,8	7,6	3,9	
		25	75	3,8	6,5	3,9	
		25	90	4,6	6,7	4,6	
-20	19,72	35	90	4,6	5,2	4,6	
		35	100	5,1	5,5	4,9	
		35	120	6,1	5,8	5,5	
		45	120	6,1	4,6	5,5	

t<sub>ev</sub>: temperatura di evaporazione / evaporating temperature [°C]  
 p<sub>suc</sub>: pressione di aspirazione / suction pressure [bar<sub>a</sub>]  
 p<sub>dis</sub>: pressione di mandata / discharge pressure [bar<sub>a</sub>]  
 tgc<sub>out</sub>: temperatura di uscita dal gas cooler / gas cooler outlet temperature [°C]  
 Q: resa frigorifera / refrigerating capacity [kW]  
 dati con 10K di surriscaldamento utile in evaporazione / datas valid with 10K of suction gas us  
 beta: rapporto di compressione / pressure ratio

Dati provvisori e indicativi soggetti a variazione senza obbligo di preavviso - Preliminary data subject to variation without notice

TRANSCRITICO DOPPIO STADIO / TRANSCRITICAL TWO STAGES							
modello / model type	t_evap (°c)	p_suc (bar)	tgc_out (°c)	p_dis (bar)	beta	Capacity (Kw)	Input Power (Kw)
TCDH347/4-D	-50	6,84	15	75	11,0	3,3	3,7
			25	75	11,0	2,8	3,7
	-45	8,34	15	75	11,0	4,2	4,0
			25	75	11,0	3,5	4,0
	-40	10,07	15	75	7,4	5,2	4,2
			25	75	7,4	4,4	4,2
			25	90	8,9	4,4	4,7
			35	90	8,9	3,4	4,7
			15	75	6,2	6,2	4,5
			25	75	6,2	5,3	4,5
	-35	12,05	25	90	7,5	5,4	5,0
			35	90	7,5	4,2	5,0
			25	100	8,3	5,5	5,4
			35	100	8,3	4,5	5,4
			15	75	6,2	7,5	4,8
			25	75	6,2	6,3	4,8
	-30	14,30	25	90	7,5	6,5	5,4
			35	90	7,5	5,1	5,4
			35	110	7,7	5,6	6,1
			45	110	7,7	4,1	6,1
			15	75	6,2	8,9	5,0
			25	75	6,2	7,5	5,0
	-25	16,85	25	90	7,5	7,8	5,7
			35	90	7,5	6,0	5,7
			35	100	5,9	6,4	6,1
			35	120	7,1	6,8	6,8
			45	120	7,1	5,3	6,8
			15	75	6,2	10,5	5,2
	-20	19,72	25	75	6,2	8,9	5,2
			25	90	7,5	9,2	6,0
			35	90	7,5	7,2	6,0
			35	100	5,1	7,6	6,5
			35	120	6,1	8,0	7,3
			45	120	6,1	6,3	7,3

TRANSCRITICO DOPPIO STADIO / TRANSCRITICAL TWO STAGES							
modello / model type	t_evap (°c)	p_suc (bar)	tgc_out (°c)	p_dis (bar)	beta	Capacity (Kw)	Input Power (Kw)
TCDH334 N-D	-50	6,84	15	75	11,0	4,7	5,1
			25	75	11,0	4,0	5,1
	-45	8,34	15	75	11,0	5,9	5,4
			25	75	11,0	5,0	5,4
	-40	10,07	15	75	7,4	7,2	5,8
			25	75	7,4	6,1	5,8
			25	90	8,9	6,2	6,5
	-35	12,05	35	90	8,9	4,8	6,5
			15	75	6,2	8,7	6,2
			25	75	6,2	7,4	6,2
	-30	14,30	25	90	7,5	7,6	6,9
			35	90	7,5	5,9	6,9
			25	100	8,3	7,6	7,5
			35	100	8,3	6,3	7,5
	-25	16,85	15	75	6,2	10,4	6,6
			25	75	6,2	8,9	6,6
			25	90	7,5	9,1	7,4
			35	90	7,5	7,1	7,4
	-20	19,72	35	110	7,7	7,8	8,5
			45	110	7,7	5,7	8,5
			15	75	6,2	12,4	6,9
			25	75	6,2	10,5	6,9
	-15	16,85	25	90	7,5	10,9	7,9
			35	90	7,5	8,4	7,9
			35	100	5,9	9,0	8,5
			35	120	7,1	9,5	9,5
	-10	19,72	45	120	7,1	7,4	9,5
			15	75	6,2	14,7	7,2
			25	75	6,2	12,5	7,2
			25	90	7,5	12,9	8,4
	-5	19,72	35	90	7,5	10,0	8,4
			35	100	5,1	10,7	9,0
			35	120	6,1	11,2	10,2
			45	120	6,1	8,8	10,2

beta: rapporto di compressione / pressure ratio  
 dati con 10K di surriscaldamento utile in evaporazione / datas valid with 10K of suction gas us  
 Q: resa frigorifera / refrigerating capacity [kW]  
 tgc\_out: temperatura di uscita dal gas cooler / gas cooler outlet temperature [°C]  
 p\_dis: pressione di mandata / discharge pressure [bar\_a]  
 p\_suc: pressione di aspirazione / suction pressure [bar\_a]  
 t\_evap: temperatura di evaporazione / evaporating temperature [°C]

Dati provvisori e indicativi soggetti a variazione senza obbligo di preavviso – Preliminary data subject to variation without notice

TRANSCRITICO DOPPIO STADIO / TRANSCRITICAL TWO STAGES							
modello / model type	t <sub>evap</sub> (°C)	p <sub>suc</sub> (bar)	tgc <sub>out</sub> (°C)	p <sub>dis</sub> (bar)	beta	Capacity (Kw)	Input Power (Kw)
TCDH347 N-D	-50	6,84	15	75	11,0	6,5	7,0
			25	75	11,0	5,5	7,0
	-45	8,34	15	75	11,0	8,2	7,6
			25	75	11,0	6,9	7,6
	-40	10,07	15	75	7,4	10,1	8,1
			25	75	7,4	8,5	8,1
			25	90	8,9	8,7	9,1
			35	90	8,9	6,7	9,1
			15	75	6,2	12,2	8,7
			25	75	6,2	10,3	8,7
	-35	12,05	25	90	7,5	10,6	9,6
			35	90	7,5	8,2	9,6
			25	100	8,3	10,6	10,3
			35	100	8,3	8,7	10,3
			15	75	6,2	14,6	9,1
			25	75	6,2	12,3	9,1
	-30	14,30	25	90	7,5	12,7	10,3
			35	90	7,5	9,9	10,3
			35	110	7,7	10,8	11,6
			45	110	7,7	8,0	11,6
			15	75	6,2	17,4	9,5
			25	75	6,2	14,7	9,5
	-25	16,85	25	90	7,5	15,2	10,9
			35	90	7,5	11,8	10,9
			35	100	5,9	12,5	11,7
			35	120	7,1	13,2	12,9
			45	120	7,1	10,3	12,9
			15	75	6,2	20,5	10,0
	-20	19,72	25	75	6,2	17,4	10,0
			25	90	7,5	18,0	11,5
			35	90	7,5	14,0	11,5
			35	100	5,1	14,9	12,3
			35	120	6,1	15,6	13,8
			45	120	6,1	12,3	13,8

beta: rapporto di compressione / pressure ratio  
 dati con 10K di surriscaldamento utile in evaporazione / datas valid with 10K of suction gas us  
 Q: resa frigorifera / refrigerating capacity [kW]  
 tgc<sub>out</sub>: temperatura di uscita dal gas cooler / gas cooler outlet temperature [°C]  
 p<sub>dis</sub>: pressione di mandata / discharge pressure [bar<sub>a</sub>]  
 p<sub>suc</sub>: pressione di aspirazione / suction pressure [bar<sub>a</sub>]  
 t<sub>evap</sub>: temperatura di evaporazione / evaporating temperature [°C]

TRANSCRITICO DOPPIO STADIO / TRANSCRITICAL TWO STAGES							
modello / model type	t <sub>evap</sub> (°C)	p <sub>suc</sub> (bar)	tgc <sub>out</sub> (°C)	p <sub>dis</sub> (bar)	beta	Capacity (Kw)	Input Power (Kw)
TCDH359 N-D	-50	6,84	15	75	11,0	8,4	8,9
			25	75	11,0	7,1	8,9
	-45	8,34	15	75	11,0	10,5	9,6
			25	75	11,0	8,9	9,6
	-40	10,07	15	75	7,4	12,9	10,2
			25	75	7,4	10,9	10,2
			25	90	8,9	11,1	11,4
			35	90	8,9	8,6	11,4
			15	75	6,2	15,6	10,8
			25	75	6,2	13,3	10,8
	-35	12,05	25	90	7,5	13,6	12,2
			35	90	7,5	10,5	12,2
			25	100	8,3	13,7	13,1
			35	100	8,3	11,2	13,1
			15	75	6,2	18,7	11,3
			25	75	6,2	15,9	11,3
	-30	14,30	25	90	7,5	16,3	12,9
			35	90	7,5	12,7	12,9
			35	110	7,7	13,9	14,6
			45	110	7,7	10,2	14,6
			15	75	6,2	22,3	12,0
			25	75	6,2	18,9	12,0
	-25	16,85	25	90	7,5	19,5	13,7
			35	90	7,5	15,1	13,7
			35	100	5,9	16,1	14,7
			35	120	7,1	17,0	16,4
			45	120	7,1	13,3	16,4
			15	75	6,2	26,4	12,4
	-20	19,72	25	75	6,2	22,4	12,4
			25	90	7,5	23,1	14,5
			35	90	7,5	18,0	14,5
			35	100	5,1	19,1	15,5
			35	120	6,1	20,1	17,5
			45	120	6,1	15,8	17,5

Dati provvisori e indicativi soggetti a variazione senza obbligo di preavviso – Preliminary data subject to variation without notice

TRANSCRITICO DOPPIO STADIO / TRANSCRITICAL TWO STAGES							
modello / model type	t_evap (°C)	p_suc (bar)	tgc_out (°C)	p_dis (bar)	beta	Capacity (Kw)	Input Power (Kw)
TCDH372 B-D	-50	6,84	15	75	11,0	10,3	10,8
			25	75	11,0	8,7	10,8
	-45	8,34	15	75	11,0	12,9	11,6
			25	75	11,0	10,9	11,6
	-40	10,07	15	75	7,4	15,9	12,4
			25	75	7,4	13,4	12,4
			25	90	8,9	13,7	13,9
			35	90	8,9	10,6	13,9
			15	75	6,2	19,2	13,3
	-35	12,05	25	75	6,2	16,3	13,3
			25	90	7,5	16,7	14,8
			35	90	7,5	12,9	14,8
			25	100	8,3	16,8	15,9
			35	100	8,3	13,8	15,9
	-30	14,30	15	75	6,2	23,0	14,0
			25	75	6,2	19,5	14,0
			25	90	7,5	20,0	15,8
			35	90	7,5	15,6	15,8
			35	110	7,7	17,1	17,9
	-25	16,85	45	110	7,7	12,6	17,9
			15	75	6,2	27,4	14,7
			25	75	6,2	23,2	14,7
			25	90	7,5	24,0	16,8
			35	90	7,5	18,6	16,8
	-20	19,72	35	100	5,9	19,8	18,0
			35	120	7,1	20,9	20,0
			45	120	7,1	16,3	20,0
			15	75	6,2	32,4	15,3
			25	75	6,2	27,5	15,3
			25	90	7,5	28,4	17,7
			35	90	7,5	22,1	17,7
			35	100	5,1	23,5	19,0
			35	120	6,1	24,7	21,4
			45	120	6,1	19,4	21,4

Dati provvisori e indicativi soggetti a variazione senza obbligo di preavviso – Preliminary data subject to variation without notice

beta: rapporto di compressione / pressure ratio  
 dati con 10K di surriscaldamento utile in evaporazione / datas valid with 10K of suction gas us  
 Q: resa frigorifera / refrigerating capacity [kW]  
 tgc\_out: temperatura di uscita dal gas cooler / gas cooler outlet temperature [°C]  
 p\_dis: pressione di mandata / discharge pressure [bar\_a]  
 p\_suc: pressione di aspirazione / suction pressure [bar\_a]  
 t\_ev: temperatura di evaporazione / evaporating temperature [°C]

Bisogna inoltre specificare quanto segue:

come visto i compressori per CO<sub>2</sub> possono lavorare a livelli di pressione sensibilmente più elevati rispetto ai compressori per HCFC e HFC. Le principali conseguenze di ciò sono:

- minore influenza delle perdite di carico all'interno degli impianti
- coefficiente di scambio termico elevato all'interno dell'evaporatore e del gas cooler

Questo giustifica come, a parità di resa frigorifera e temperatura di mantenimento degli ambienti da refrigerare, i deltaT medi necessari all'interno degli organi di scambio termico (evaporatori e gas coolers) siano inferiori rispetto alla tecnologia tradizionale per HFC (per es. con le attuali tecnologie si può lavorare con deltaT di soli 2K all'interno dei gas coolers). Dunque, qualora si voglia effettuare dei corretti paragoni tra la tecnologia a CO<sub>2</sub> e quella tradizionale, le performances dei sistemi tradizionali dovranno essere calcolate con temperature di evaporazione inferiori e temperature di condensazioni superiori a quelle riportate nelle tabelle precedenti

It is also important to point out that:

CO<sub>2</sub> compressors can work at higher pressure levels than HCFCs or HFC compressors. This has two main benefits:

- pressure drops inside the systems become less important
- the heat transfert coefficient is very high in both evaporators and gas coolers.

Those two aspects make it easy to understand how, kept the same refrigerating capacity and the same temperature of the ambient that has to be refrigerated, the mean deltaT inside the heat exchangers (evaporators and gas coolers) can be kept at lower value if compared with standard systems (for instance with actual technology 2K deltaT are plausible values inside the gas coolers). Therefore if a correct comparison between CO<sub>2</sub> systems and standard systems has to be made, the performances of standard systems shall have to be evaluated with lower evaporating and higher condensing temperatures than the ones mentioned in the previous tables.



**LA GAMMA SCS**

**DOTAZIONI DI SERIE**

*(per condizioni di fornitura contattare casa costruttrice)*

I compressori DORIN per CO<sub>2</sub> vengono forniti con

- motore elettrico provvisto di termistori
- pompa dell'olio
- predisposizione del coperchio pompa per raffreddamento olio (necessario per il corretto funzionamento del compressore; il raffreddatore dell'olio dovrà essere dimensionato in modo da poter smaltire il 20% circa della potenza assorbita dal motore elettrico; in ogni caso la temperatura dell'olio non dovrà eccedere i 65°C; è inoltre importante che la temperatura della dell'olio sia non inferiore a 30°C in modo da assicurare l'assenza di refrigerante liquido nel lubrificante).
- valvola di sicurezza di bassa e alta pressione con pressione di intervento rispettivamente di 100 bar (Pss) e 163 bar (PS)
- modulo di protezione CPM3
- resistenza carter
- olio speciale per applicazioni CO<sub>2</sub> transcritiche
- scatola attacchi elettrici IP55

Ricordiamo inoltre che i compressori DORIN per CO<sub>2</sub> sono certificati PED.

Si riportano di seguito le dimensioni di ingombro.

**SCS RANGE**

**STANDARD EQUIPMENT**

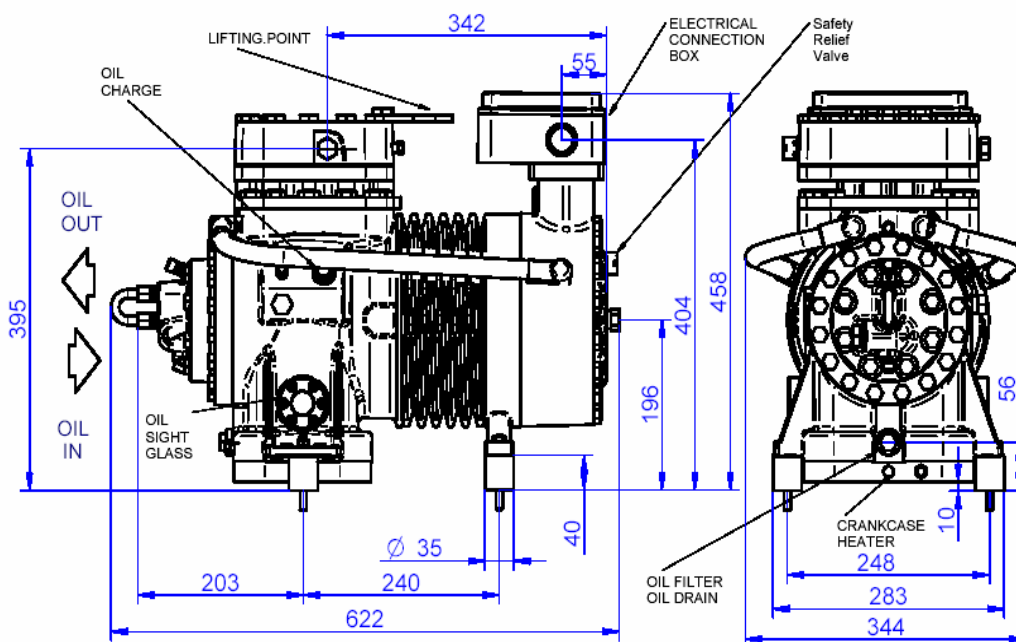
*(for supply conditions, contact us)*

DORIN CO<sub>2</sub> compressors are standardly equipped with:

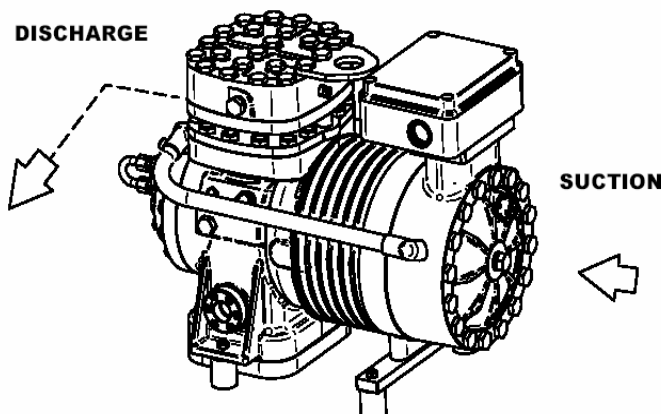
- electric motors with thermistor protection
- oil pump
- oil pump cover adjusted for oil cooler installation (the use of the oil cooler is strictly recommended; it will have to withdraw about 20% of the electric motor power absorption; anyhow oil temperature shall not exceed 65°C; it will also be important that oil temperature shall not decrease under 30°C, this to be symptom of liquid refrigerant inside the lubricant).
- low and high pressure relief valves with relieving set point of respectively 100 bar (Pss) and 163 bar (PS)
- CPM3 protection module
- crankcase heater
- special lubricant for CO<sub>2</sub> transcritical application
- electric box with IP55 rate of protection

We also highlight that DORIN CO<sub>2</sub> compressors are PED certified.

Here follow compressors dimensions



**MONO  
STADIO  
SINGLE  
STAGE**



Di seguito si riportano la gamma dei compressori e la tabella con le principali caratteristiche tecniche. Per applicazioni con inverter si raccomanda di consultare il nostro ufficio tecnico.

Here follows the compressors range with their main features. For inverter application we strictly recommend to consult our technical department.

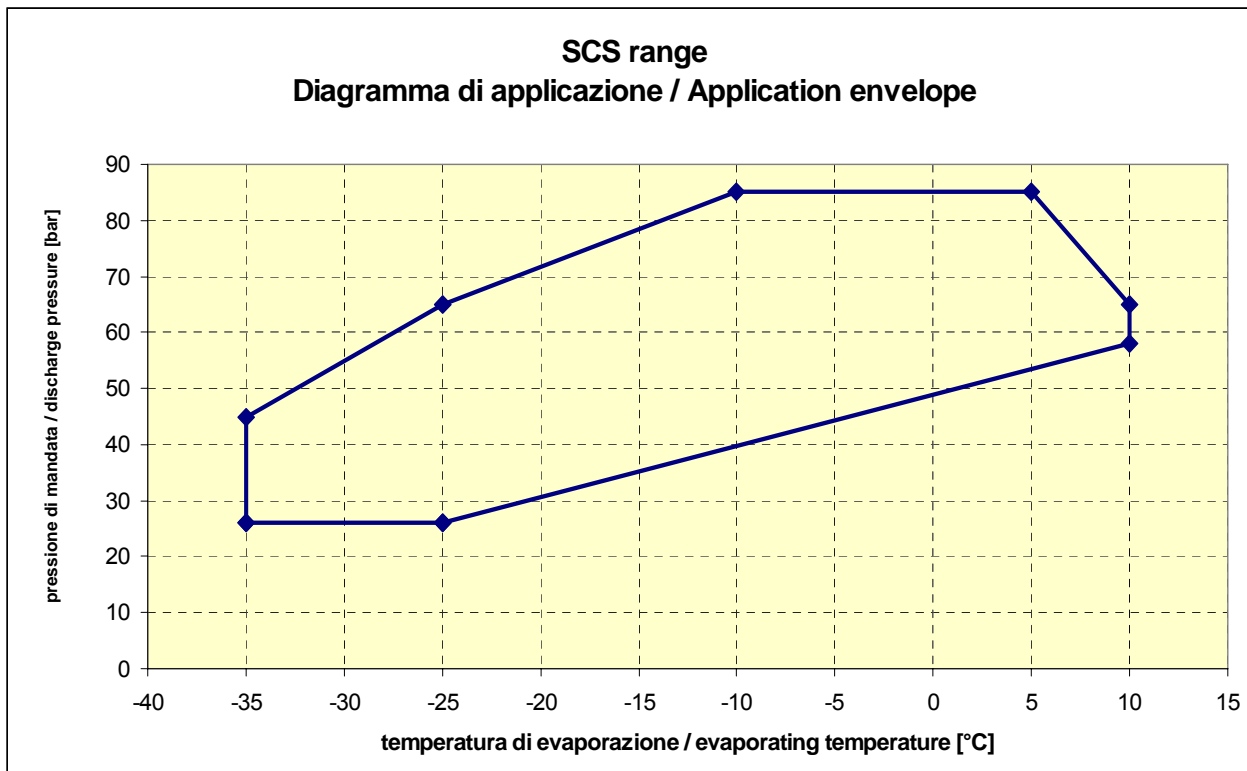
subcritical single stage						
model	rpm	swept volume [m3/h]	suction NPT	discharge NPT	weight [kg]	oil charge [kg]
SCS340-D	2900	7,0	3/4	1/2	131	1,8
SCS351-D	2900	8,8	3/4	1/2	133	1,8
SCS362-D	2900	10,7	3/4	1/2	140	1,8
SCS373-D	2900	12,7	3/4	1/2	143	1,8
SCS385-D	2900	14,9	1	3/4	146	1,8
SCS3K8-D	2900	18,8	1	3/4	150	1,8

subcritical single stage			
model	FLA [A] 380V / 50hz	LRA [A] 380V / 50hz	nominal motor power [kW]
SCS340-D	20,3	149,1	10,0
SCS351-D	20,3	149,1	10,0
SCS362-D	24,0	172,6	12,0
SCS373-D	33,0	215,1	15,0
SCS385-D	38,0	255,3	18,0
SCS3K8-D	38,0	255,3	18,0

FLA: corrente a rotore bloccato; locked rotor curr.  
LRA: corrente di massimo funzionamento; full loa

Di seguito si riportano i diagrammi di applicazione dei compressori DORIN per CO<sub>2</sub>, validi per surriscaldamenti in aspirazione non superiori a 10K.

Here follows the application envelopes of DORIN CO<sub>2</sub> compressors, valid for values lower than 10K for suction superheat.



Per quanto riguarda i compressori SCS, possono anch'essi lavorare in condizioni transcritiche anche se in un campo molto più limitato rispetto alla gamma TCS. Nuovamente, è doveroso menzionare che i sistemi nei quali evolveranno non saranno dotati di condensatore, bensì di un gas cooler che raffredderà l'anidride carbonica compressa dalla macchina. Ne segue che la resa complessiva dell'impianto sarà fortemente influenzata da come viene ottimizzato lo scambiatore di alta pressione; più precisamente, al diminuire della temperatura di uscita dal gas cooler si assisterà ad un incremento della resa frigorifera.

Di seguito si riportano le prestazioni della gamma SCS

SCS range is able to work in transcritical conditions as well, but in a smaller range than TCS range. Therefore it has to be stated that the system where they will be working won't have the common condenser, but a gas cooler. This device will cool down the compressed CO<sub>2</sub>. Therefore the global efficiency of the system will strongly depend on how efficiently is performed the heat exchange inside the gas cooler. There will be found higher refrigerating capacity for lower gas cooler outlet temperature.

Here follow compressor performances for SCS range compressors

SUBCRITICO SINGOLO STADIO / SUBCRITICAL SINGLE STAGE							
modello model type	Evaporating temp. (°C)	Condensing temperature (°C)					
		-5	5	15	25		
SCS 340 operation in subcritical conditions	Cooling capacity (kW)	-35	12,2	10,5			
		-30	14,9	12,9	10,8		
		-25	17,8	15,7	13,4	10,5	
		-20		19,0	16,0	13,0	
		-15		22,4	19,4	15,6	
		-10		26,3	22,8	18,5	
		-5			26,5	21,9	
		0			30,9	25,1	
		5				29,2	
	10				33,7		
	Input power (kW)	-35	4,3	4,9			
		-30	4,4	5,0	5,9		
		-25	4,3	5,1	6,1	6,7	
		-20		5,0	6,1	7,0	
		-15		4,7	5,9	7,1	
		-10		4,1	5,6	7,0	
		-5			5,1	6,8	
		0			4,4	6,4	
5					5,7		
10				4,8			
modello model type	t <sub>evap</sub> (°c)	p <sub>suc</sub> (bar)	tgc <sub>out</sub> (°c)	p <sub>dis</sub> (bar)	Capacity (kW)	Input Power (kW)	
SCS 340 operation in transcritical conditions	-15	22,88	15	75	18,3	7,6	
			25	75	15,6	7,6	
	-10	26,45	15	75	22,1	7,8	
			25	75	18,8	7,8	
	-5	30,42	15	75	26,2	7,8	
			25	75	22,4	7,8	
	0	34,81	25	75	30,5	7,5	
			35	75	25,9	7,5	
	5	39,65	15	75	35,4	7,1	
			25	75	30,1	7,1	

beta: rapporto di compressione / pressure ratio  
 dati con 10K di surriscaldamento utile in evaporazione / datas valid with 10K of suction gas us  
 Q: resa frigorifera / refrigerating capacity [kW]  
 tgc<sub>out</sub>: temperatura di uscita dal gas cooler / gas cooler outlet temperature [°C]  
 p<sub>dis</sub>: pressione di mandata / discharge pressure [bar<sub>a</sub>]  
 p<sub>suc</sub>: pressione di aspirazione / suction pressure [bar<sub>a</sub>]  
 t<sub>ev</sub>: temperatura di evaporazione / evaporating temperature [°C]

Dati provvisori e indicativi soggetti a variazione senza obbligo di preavviso – Preliminary data subject to variation without notice

SUBCRITICO SINGOLO STADIO / SUBCRITICAL SINGLE STAGE						
modello model type	Evaporating temp. (°C)	Condensing temperature (°C)				
		-5	5	15	25	
SCS 351 operation in subcritical conditions	Cooling capacity (kW)	-35	15,3	13,2		
		-30	18,7	16,2	13,6	
		-25	22,4	19,7	16,8	13,2
		-20		23,9	20,1	16,3
		-15		28,2	24,4	19,6
		-10		33,1	28,7	23,3
		-5			33,3	27,5
		0			38,8	31,6
		5				36,7
	10				42,4	
	Input power (kW)	-35	5,4	6,2	7,0	7,7
		-30	5,5	6,3	7,4	8,0
		-25	5,4	6,4	7,7	8,4
		-20		6,3	7,7	8,8
		-15		5,9	7,4	8,9
		-10		5,2	7,0	8,8
		-5			6,4	8,5
		0			5,5	8,0
5					7,2	
10				6,0		
modello model type	t_evap (°C)	p_suc (bar)	tgc_out (°C)	p_dis (bar)	Capacity (kW)	Input Power (kW)
SCS 351 operation in transcritical conditions	-15	22,88	15	75	19,6	
	-10	26,45	15	75	27,8	9,8
	-5	30,42	15	75	32,9	9,8
	0	34,81	25	75	38,3	9,4
	5	39,65	35	75	44,5	9,4
			25	75	37,8	8,9

SUBCRITICO SINGOLO STADIO / SUBCRITICAL SINGLE STAGE						
modello model type	Evaporating temp. (°C)	Condensing temperature (°C)				
		-5	5	15	25	
SCS 362 operation in subcritical conditions	Cooling capacity (kW)	-35	18,6	16,1		
		-30	22,8	19,7	16,5	
		-25	27,2	24,0	20,5	16,1
		-20		29,0	24,5	19,9
		-15		34,2	29,7	23,8
		-10		40,2	34,9	28,3
		-5			40,5	33,5
		0			47,2	38,4
		5				44,6
	10				51,5	
	Input power (kW)	-35	6,6	7,5	8,6	9,3
		-30	6,7	7,6	9,0	9,8
		-25	6,6	7,8	9,3	10,2
		-20		7,6	9,3	10,7
		-15		7,2	9,0	10,9
		-10		6,3	8,6	10,7
		-5			7,8	10,4
		0			6,7	9,8
5					8,7	
10				7,3		
modello model type	t_evap (°C)	p_suc (bar)	tgc_out (°C)	p_dis (bar)	Capacity (kW)	Input Power (kW)
SCS 362 operation in transcritical conditions	-15	22,88	15	75	23,8	
	-10	26,45	15	75	33,8	11,9
	-5	30,42	15	75	40,0	11,9
	0	34,81	25	75	46,6	11,5
	5	39,65	35	75	54,1	10,9
			25	75	46,0	10,9

beta: rapporto di compressione / pressure ratio  
 dati con 10K di surriscaldamento utile in evaporazione / datas valid with 10K of suction gas us  
 Q: resa frigorifera / refrigerating capacity [kW]  
 tgc\_out: temperatura di uscita dal gas cooler / gas cooler outlet temperature [°C]  
 p\_dis: pressione di mandata / discharge pressure [bar\_a]  
 p\_suc: pressione di aspirazione / suction pressure [bar\_a]  
 t\_ev: temperatura di evaporazione / evaporating temperature [°C]

SUBCRITICO SINGOLO STADIO / SUBCRITICAL SINGLE STAGE						
modello model type	Evaporating temp. (°C)	Condensing temperature (°C)				
		-5	5	15	25	
SCS 373 operation in subcritical conditions	Cooling capacity (kW)	-35	22,1	19,1		
		-30	27,0	23,4	19,6	
		-25	32,3	28,5	24,3	19,1
		-20		34,5	29,0	23,6
		-15		40,6	35,2	28,3
		-10		47,7	41,4	33,6
		-5			48,1	39,7
		0			56,1	45,5
		5				53,0
	10				61,1	
	Input power (kW)	-35	7,8	8,9		
		-30	8,0	9,1	10,7	
		-25	7,8	9,3	11,1	12,2
		-20		9,1	11,1	12,7
		-15		8,5	10,7	12,9
		-10		7,4	10,2	12,7
		-5			9,3	12,3
		0			8,0	11,6
5					10,3	
10				8,7		
modello model type	t_evap (°C)	p_suc (bar)	tgc_out (°C)	p_dis (bar)	Capacity (kW)	Input Power (kW)
SCS 373 operation in transcritical conditions	-15	22,88	15 25	75 75	33,2 28,3	13,8 13,8
	-10	26,45	15 25	75 75	40,1 34,1	14,2 14,2
	-5	30,42	15 25	75 75	47,5 40,6	14,2 14,2
	0	34,81	25 35	75 75	55,3 47,0	13,6 13,6
	5	39,65	15 25	75 75	64,2 54,6	12,9 12,9

SUBCRITICO SINGOLO STADIO / SUBCRITICAL SINGLE STAGE						
modello model type	Evaporating temp. (°C)	Condensing temperature (°C)				
		-5	5	15	25	
SCS 385 operation in subcritical conditions	Cooling capacity (kW)	-35	26,0	22,4		
		-30	31,7	27,5	23,0	
		-25	37,9	33,4	28,5	22,4
		-20		40,4	34,1	27,7
		-15		47,7	41,3	33,2
		-10		56,0	48,5	39,4
		-5			56,4	46,6
		0			65,8	53,4
		5				62,2
	10				71,7	
	Input power (kW)	-35	9,2	10,4		
		-30	9,4	10,6	12,6	
		-25	9,2	10,9	13,0	14,3
		-20		10,6	13,0	14,9
		-15		10,0	12,6	15,1
		-10		8,7	11,9	14,9
		-5			10,9	14,5
		0			9,4	13,6
5					12,1	
10				10,2		
modello model type	t_evap (°C)	p_suc (bar)	tgc_out (°C)	p_dis (bar)	Capacity (kW)	Input Power (kW)
SCS 385 operation in transcritical conditions	-15	22,88	15 25	75 75	39,0 33,2	16,2 16,2
	-10	26,45	15 25	75 75	47,0 40,0	16,6 16,6
	-5	30,42	15 25	75 75	55,8 47,7	16,6 16,6
	0	34,81	25 35	75 75	64,9 55,1	16,0 16,0
	5	39,65	15 25	75 75	75,4 64,1	15,1 15,1

beta: rapporto di compressione / pressure ratio  
 dati con 10K di surriscaldamento utile in evaporazione / datas valid with 10K of suction gas us  
 Q: resa frigorifera / refrigerating capacity [kW]  
 tgc\_out: temperatura di uscita dal gas cooler / gas cooler outlet temperature [°C]  
 p\_dis: pressione di mandata / discharge pressure [bar\_a]  
 p\_suc: pressione di aspirazione / suction pressure [bar\_a]  
 t\_ev: temperatura di evaporazione / evaporating temperature [°C]

SUBCRITICO SINGOLO STADIO / SUBCRITICAL SINGLE STAGE						
modello model type	Evaporating temp. (°C)	Condensing temperature (°C)				
		-5	5	15	25	
SCS 3K8 operation in subcritical conditions	Cooling capacity (kW)	-35	32,8	28,2		
		-30	40,0	34,6	29,0	
		-25	47,8	42,2	36,0	28,2
		-20		51,0	43,0	34,9
		-15		60,2	52,1	41,9
		-10		70,6	61,2	49,7
		5			71,2	58,8
	Input power (kW)	0			83,0	67,4
		5				78,4
		10				90,5
		-35	11,5	13,2		
		-30	11,8	13,4	15,8	
		-25	11,5	13,7	16,4	18,0
		-20		13,4	16,4	18,8
SCS 3K8 operation in transcritical conditions	t_evap (°C)	-15	22,88	15	75	49,1
		-10	26,45	25	75	41,9
		-5	30,42	15	75	59,4
		0	34,81	25	75	70,4
		5	39,65	35	75	81,9
				15	75	60,2
				25	75	69,6
		15	75	95,1		
		25	75	80,8		
				20,4		
				20,4		
				20,9		
				20,9		
				20,1		
				20,1		
				19,1		
				19,1		

beta: rapporto di compressione / pressure ratio  
 dati con 10K di surriscaldamento utile in evaporazione / datas valid with 10K of suction gas us  
 Q: resa frigorifera / refrigerating capacity [kW]  
 tgc\_out: temperatura di uscita dal gas cooler / gas cooler outlet temperature [°C]  
 p\_dis: pressione di mandata / discharge pressure [bar\_a]  
 p\_suc: pressione di aspirazione / suction pressure [bar\_a]  
 t\_ev: temperatura di evaporazione / evaporating temperature [°C]

Dati preliminari soggetti a variazione senza obbligo di preavviso – Preliminary data subject to variation without notice

Bisogna inoltre specificare quanto segue:

come visto i compressori per CO<sub>2</sub> possono lavorare a livelli di pressione sensibilmente più elevati rispetto ai compressori per HCFC e HFC. Le principali conseguenze di ciò sono:

- minore influenza delle perdite di carico all'interno degli impianti
- coefficiente di scambio termico elevato all'interno dell'evaporatore e del gas cooler

Questo giustifica come, a parità di resa frigorifera e temperatura di mantenimento degli ambienti da refrigerare, i deltaT medi necessari all'interno degli organi di scambio termico (evaporatori e gas coolers) siano inferiori rispetto alla tecnologia tradizionale per HFC (per es. con le attuali tecnologie si può lavorare con deltaT di soli 2K all'interno dei gas coolers). Dunque, qualora si voglia effettuare dei corretti paragoni tra la tecnologia a CO<sub>2</sub> e quella tradizionale, le performances dei sistemi tradizionali dovranno essere calcolate con temperature di evaporazione inferiori e temperature di condensazioni superiori a quelle riportate nelle tabelle precedenti

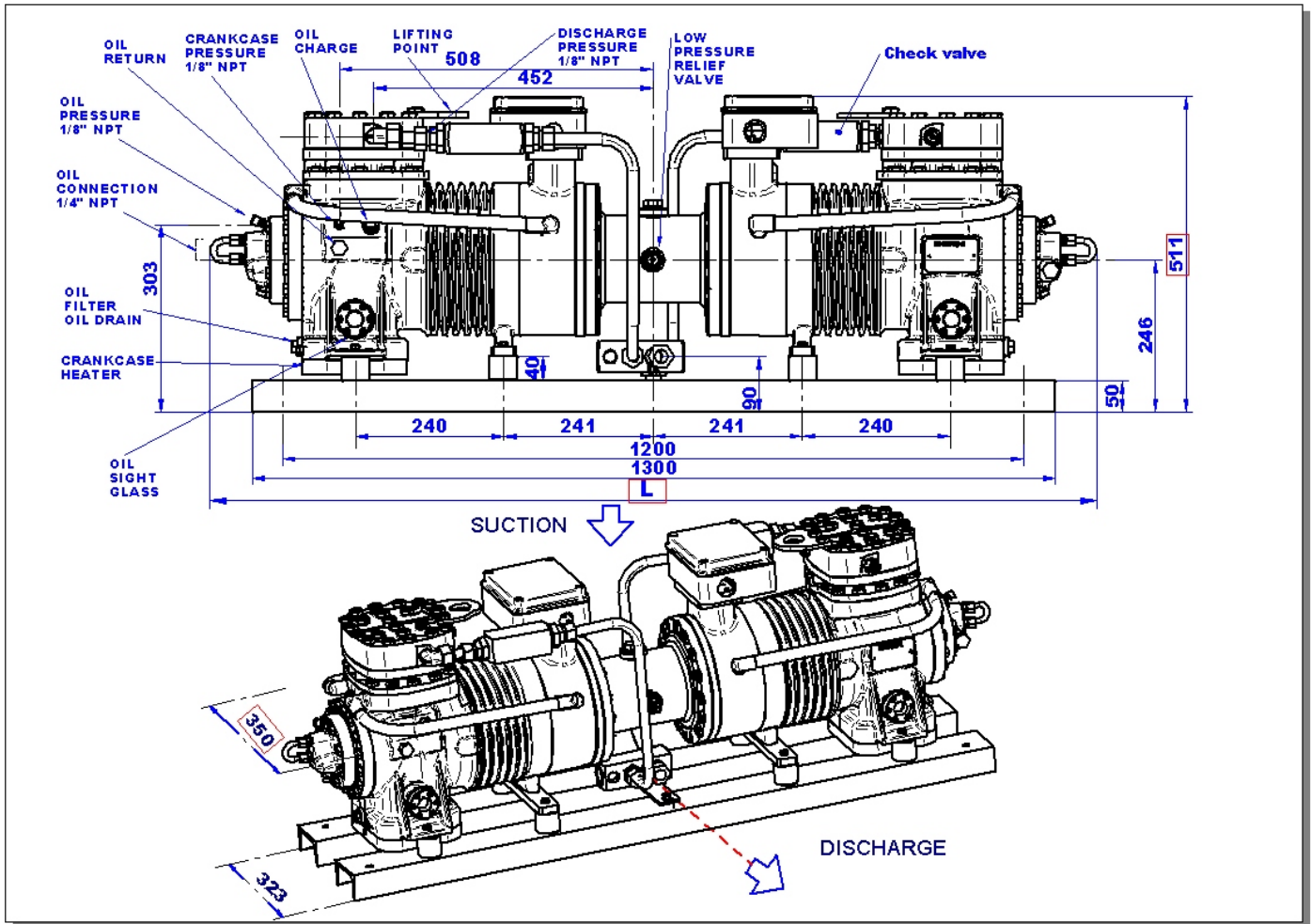
It is also important to point out that:

CO<sub>2</sub> compressors can work at higher pressure levels than HCFCs or HFC compressors. This has two main benefits:

- pressure drops inside the systems become less important
- the heat transfert coefficient is very high in both evaporators and gas coolers.

Those two aspects make it easy to understand how, kept the same refrigerating capacity and the same temperature of the ambient that has to be refrigerated, the mean deltaT inside the heat exchangers (evaporators and gas coolers) can be kept at lower value if compared with standard systems (for instance with actual technology 2K deltaT are plausible values inside the gas coolers). Therefore if a correct comparison between CO<sub>2</sub> systems and standard systems has to be made, the performances of standard systems shall have to be evaluated with lower evaporating and higher condensing temperatures than the ones mentioned in the previous tables.

Dimensioni - Dimensions



Caratteristiche tecniche - Technical data

subcritical single stage							
model	compressors	rpm	swept volume [m3/h]	suction NPT	discharge NPT	weight [kg]	Lenght L [mm]
T-SCS380-D	2 x SCS340-D	2900	14,0	1"	3/4"	290	1404
T-SCS3102-D	2 x SCS351-D	2900	17,6	1"	3/4"	295	1404
T-SCS3124-D	2 x SCS362-D	2900	21,4	1"	3/4"	305	1404
T-SCS3146-D	2 x SCS373-D	2900	25,4	1"	3/4"	310	1404
T-SCS3170-D	2 x SCS385-D	2900	29,8	1 1/2"	1"	315	1434
T-SCS3K16-D	2 x SCS3K8-D	2900	37,6	1 1/2"	1"	325	1434

Prestazioni.

Per i valori di resa frigorifera e di potenza assorbita, riferirsi alle prestazioni del singolo compressore che sono riportate nelle pagine precedenti.

Performances.

For evaluation of cooling capacities and input power, refer to the values specified in the previous pages for each single compressor.

**LA GAMMA SCC**

*(per condizioni di fornitura contattare casa costruttrice)*

La gamma SCC nasce come naturale ampliamento della gamma di compressori a CO<sub>2</sub> DORIN (attualmente la più ampia disponibile sul mercato).

A seguito della decennale esperienza maturata nella tecnologia a CO<sub>2</sub>, DORIN presenta la gamma SCC, di cui fanno parte compressori che sono perfettamente impiegabili in sistemi in cascata o brinati.

Le caratteristiche principali di tali macchine sono:

- eccellente affidabilità
- ottime prestazioni
- motore elettrico a 4 poli opportunamente dimensionato
- Elevate pressioni di esercizio (PS = 40 bar, Pss = 28 bar)
- vasto diagramma di applicazione
- olio speciale per applicazioni CO<sub>2</sub> transcritiche
- scatola attacchi elettrici IP55

Si riportano di seguito le dimensioni di ingombro, i dati tecnici, il diagramma di applicazione e le prestazioni di tali compressori (sia il diagramma di applicazione che le prestazioni si riferiscono ad un surriscaldamento in aspirazione di 20K).

**SCC RANGE**

*(for supply conditions contact us)*

The range SCC has been developed to offer to the market a full range of compressors especially designed for operation with CO<sub>2</sub> (actually the wider available in the market).

Thanks to the large experience matured in the CO<sub>2</sub> technology, DORIN presents compressors of the range SCC, that can be used in cascade and brine systems.

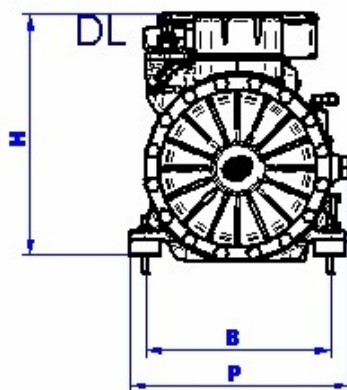
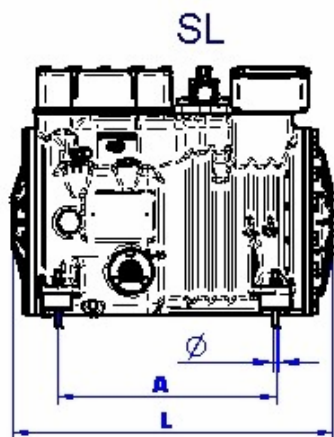
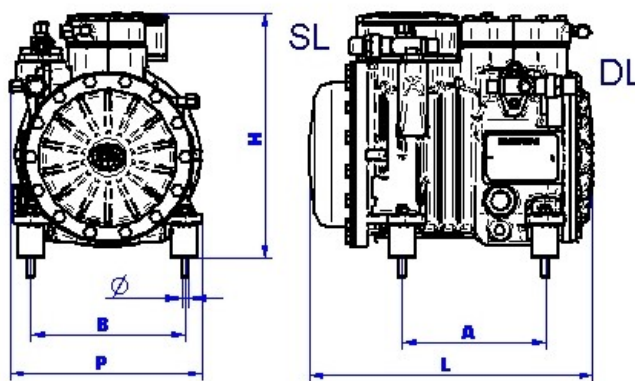
The main characteristics of these compressors are:

- excellent reliability
- optimum performances
- proper sizing of electric motor, 4 poles
- High operating pressure (PS = 40 bar, Pss = 28 bar)
- wide application envelope
- special lubricant for CO<sub>2</sub> subcritical operation
- electric box with IP55 class of protection

Here follow compressor dimensions, technical data, application envelope and performance of these compressors (both are valid for 20K suction superheating).

**Dimensioni - Dimensions**

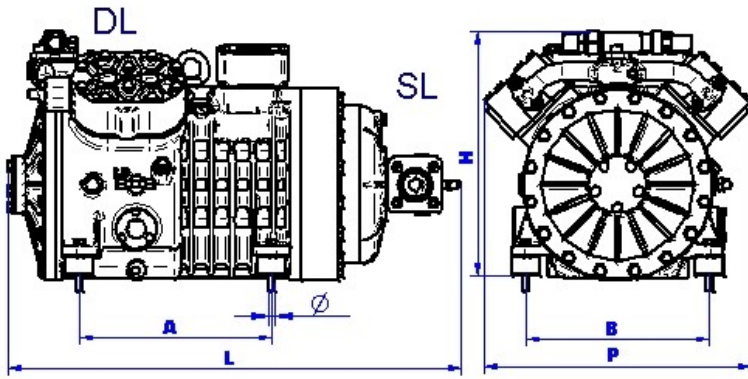
Modello model	SCC 250 B	SCC 300 B	SCC 350 B	SCC 380 B
L	340	340	345	360
P	230	230	230	239
H	286	286	286	286
A	170	170	170	170
B	183	183	183	183
Φ	M8x1,25			



Modello model	SCC 500 B	SCC 750 B
L	340	340
P	230	230
H	286	286
A	170	170
B	183	183
Φ	M8x1,25	



Dimensioni - Dimensions



Modello model	SCC 1500 B	SCC 1900 B	SCC 2000 B	SCC 2500 B
L	670	670	670	670
P	390	390	390	390
H	370	370	370	370
A	284	284	284	284
B	270	270	270	270
Φ	M8x1,25			

Caratteristiche tecniche - Technical data

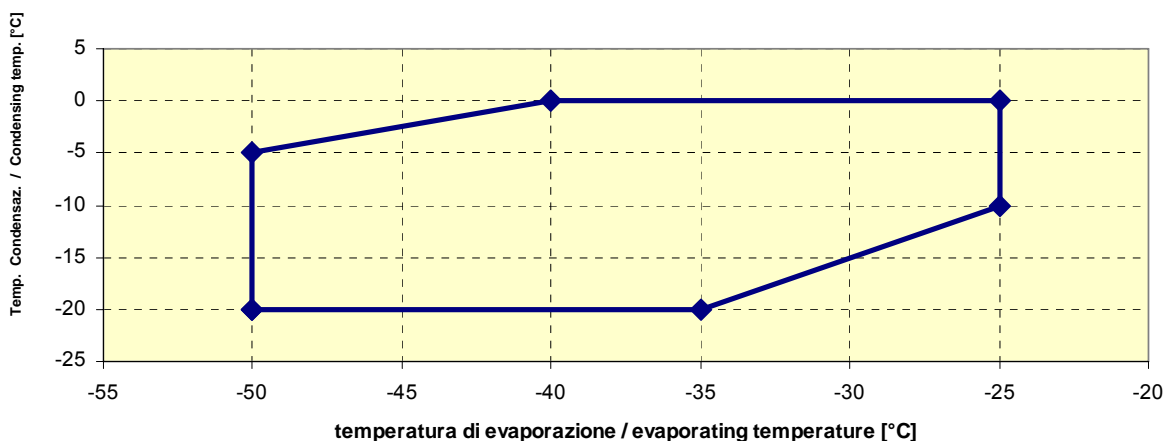
Modello Model	Cilindri Cylinders	Volume spost.	Aspirazione	Mandata	Carica olio	Peso
		Swept volume	Suction	Discharge	Oil charge	Weight
		50 Hz [m3/h]	SL	DL	[kg]	[kg]
SCC 250 B	2	3,86	16s	14	1,0	40
SCC 300 B	2	5,3	16s	14	1,0	40
SCC 350 B	2	6,75	16s	14	1,0	42
SCC 380 B	2	8,47	16s	16	1,0	44
SCC 500 B	2	13,15	22s	16	2,0	87
SCC 750 B	2	16,74	28s	16	2,0	88
SCC 1500 B	4	25,5	35s	22	2,5	128
SCC 1900 B	4	32,54	35s	22	2,5	140
SCC 2000 B	4	38,65	42s	28	2,5	140
SCC 2500 B	4	48,82	42s	28	2,5	148

Caratteristiche elettriche - Electrical data

Modello Model	FLA [A]	LRA [A]	FLA [A]	LRA [A]
	400V - 50Hz	400V - 50Hz	400V - 60Hz	400V - 60Hz
SCC 250 B	6	24,4	7,2	29,2
SCC 300 B	6	24,4	7,2	29,2
SCC 350 B	7,1	32,0	8,2	38,4
SCC 380 B	9,4	34	11,3	41
SCC 500 B	13,5	63	16,2	76
SCC 750 B	17,5	86	21	103
SCC 1500 B	30	114	36	137
SCC 1900 B	34	147	40,8	176
SCC 2000 B	34	147	40,8	176
SCC 2500 B	48	172	57,6	206

RLA: corrente a rotore bloccato; locked rotor cur.  
 FLA: corrente di massimo funzionamento; full load

SCC range Diagramma di applicazione / Application envelope



Prestazioni - Performance

Model Model	Numero Cilindri Cylinders number	Volume Spostato Displacement (@ 1450 RPM) [m <sup>3</sup> /h]	T_Cond [°C]	Resa Frigorifera - Refrigerating Capacity [kW]					
				T_Ev [°C]					
				-25	-30	-35	-40	-45	-50
SCC250B	2	3,86	-20			7,75	6,14	4,73	3,50
			-15		8,98	7,23	5,70	4,36	3,19
			-10	10,29	8,39	6,71	5,24	3,96	2,86
			-5	9,60	7,77	6,17	4,78	3,56	
			0	8,88	7,14	5,62	4,30		
SCC300B	2	5,30	-20			10,64	8,43	6,50	4,81
			-15		12,33	9,93	7,82	5,98	4,38
			-10	14,14	11,52	9,22	7,20	5,44	3,93
			-5	13,20	10,67	8,47	6,56	4,89	
			0	12,20	9,81	7,72	5,90		
SCC350B	2	6,75	-20			13,50	10,73	8,27	6,14
			-15		15,70	12,60	9,95	7,61	5,58
			-10	18,01	14,70	11,70	9,17	6,94	5,01
			-5	16,81	13,60	10,80	8,36	6,23	
			0	15,54	12,49	9,83	7,51		
SCC380B	2	8,47	-20			17,01	13,47	10,38	7,70
			-15		19,71	15,86	12,49	9,55	7,00
			-10	22,60	18,40	14,73	11,50	8,71	6,28
			-5	21,10	17,06	13,54	10,49	7,82	
			0	19,50	15,68	12,34	9,43		
SCC500B	2	12,75	-20			25,50	20,20	15,58	11,54
			-15		29,60	23,80	18,75	14,34	10,50
			-10	33,90	27,60	22,10	17,26	13,05	9,42
			-5	31,60	25,60	20,30	15,72	11,73	
			0	29,20	23,50	18,50	14,15		
SCC750B	2	16,74	-20			33,5	26,5	20,5	15,2
			-15		38,8	31,3	24,6	18,8	13,8
			-10	44,5	36,3	29,0	22,7	17,1	12,4
			-5	41,5	33,6	26,7	20,7	15,4	
			0	38,4	30,9	24,3	18,6		
SCC1500B	4	25,50	-20			51,4	40,5	31,4	23,3
			-15		59,4	47,6	37,6	28,8	21,2
			-10	67,7	55,4	44,3	34,5	26,3	19,0
			-5	63,2	51,4	40,8	31,7	23,8	
			0	58,5	47,2	37,1	28,7		
SCC1900B	4	32,54	-20			67,2	54,9	43,4	33,1
			-15		76,8	63,6	50,9	38,9	29,7
			-10	87,6	73,0	59,4	45,8	36,0	26,8
			-5	82,8	68,1	53,9	42,0	31,8	
			0	77,5	62,4	48,3	38,0		
SCC2000B	4	38,65	-20			79,8	65,3	51,7	39,5
			-15		91,3	75,7	60,7	46,5	35,6
			-10	104,4	86,8	70,6	54,7	43,1	32,4
			-5	98,6	81,1	64,4	50,3	38,1	
			0						
SCC2500B	4	48,82	-20			101,5	83,0	65,7	49,8
			-15		116,4	96,3	77,3	59,5	45,8
			-10	132,2	110,1	89,8	70,0	55,1	41,2
			-5	125,4	102,8	81,9	64,2	50,0	
			0	117,3	94,7	73,9	58,5		

Dati provvisori e indicativi soggetti a variazione senza obbligo di preavviso - Preliminary data subject to variation without notice

Prestazioni - Performance

Model Model	Numero Cilindri Cylinders number	Volume Spostato [m <sup>3</sup> /h]	T <sub>Cond</sub> [°C]	Potenza Assorbita - Power Absorption T <sub>Ev</sub> [°C]					
				-25	-30	-35	-40	-45	-50
SCC250B	2	3,86	-20			1,13	1,19	1,22	1,22
			-15		1,20	1,33	1,39	1,39	1,34
			-10	1,33	1,48	1,57	1,60	1,56	1,47
			-5	1,67	1,79	1,84	1,82	1,75	1,63
			0	2,06	2,13	2,13	2,06		
SCC300B	2	5,30	-20			1,56	1,64	1,68	1,67
			-15		1,65	1,82	1,90	1,91	1,84
			-10	1,83	2,03	2,16	2,20	2,14	2,02
			-5	2,30	2,46	2,53	2,50	2,40	
			0	2,83	2,92	2,92	2,83		
SCC350B	2	6,75	-20			1,92	2,08	2,15	2,13
			-15		2,10	2,32	2,43	2,44	2,35
			-10	2,33	2,60	2,76	2,80	2,74	2,59
			-5	2,93	3,13	3,22	3,19	3,06	
			0	3,60	3,72	3,72	3,60		
SCC380B	2	8,47	-20			2,41	2,62	2,69	2,67
			-15		2,64	2,91	3,04	3,06	2,95
			-10	2,93	3,27	3,46	3,51	3,43	3,25
			-5	3,67	3,93	4,05	4,01	3,84	
			0	4,52	4,67	4,67	4,52		
SCC500B	2	12,75	-20			3,74	3,91	4,03	3,99
			-15		3,96	4,37	4,56	4,59	4,42
			-10	4,40	4,88	5,18	5,27	5,12	4,85
			-5	5,50	5,89	6,07	6,01	5,75	
			0	6,79	6,99	7,00	6,79		
SCC750B	2	16,74	-20			4,90	5,14	5,29	5,24
			-15		5,20	5,74	5,99	6,02	5,80
			-10	5,77	6,40	6,80	6,92	6,73	6,37
			-5	7,22	7,74	7,97	7,89	7,55	
			0	8,91	9,18	9,19	8,91		
SCC1500B	4	25,50	-20			7,21	7,85	8,03	7,95
			-15		8,13	8,76	9,10	9,05	8,75
			-10	8,8	9,8	10,4	10,4	10,1	9,6
			-5	11,0	11,9	12,0	11,7	11,3	
			0	12,9	13,0	12,7	12,0		
SCC1900B	4	32,54	-20			9,1	9,9	9,9	9,7
			-15		10,4	11,4	11,5	11,2	10,9
			-10	12,0	12,9	13,2	12,9	12,6	12,0
			-5	15,0	15,2	15,0	14,4	13,9	
			0	17,4	17,3	16,7	15,8		
SCC2000B	4	38,65	-20			11,1	11,8	11,8	11,5
			-15		12,9	13,6	13,6	13,3	12,8
			-10	14,6	15,8	15,8	15,4	15,1	14,8
			-5	18,0	18,2	17,9	17,3	16,7	
			0						
SCC2500B	4	48,82	-20			14,0	15,0	15,1	14,7
			-15		16,3	17,2	17,6	17,2	16,8
			-10	18,5	19,9	20,1	20,1	19,8	19,1
			-5	23,0	23,1	22,9	22,4	21,8	
			0	26,6	26,4	25,7	24,7		

Dati provvisori e indicativi - soggetti a variazione senza obbligo di preavviso - Preliminary data subject to variation without notice



Officine *MARIO DORIN* S.p.A.:

Via Aretina, 388; 50061 Compiobbi Firenze (Italy)

Tel. +39055623211

Fax +3905562321380

<http://www.dorin.com>

E-mail: [dorin@dorin.com](mailto:dorin@dorin.com)