



ECO - EVS podstropní výparník



Podstropní výparník EVS je dodáván ve dvou provedeních.
Základní provedení s roztečí lamel 3,5/7mm se používá do teploty -12°C.
Pro teploty do -35°C s roztečí lamel 4,5/9mm se používá provedení B.

Odpad kondenzátu u všech výparníků je R 1/2".
Rozsah pracovních teplot: -35°C až +40°C
Elektrické krytí: IP42 pro verzi EVS
IP54 pro verzi EVS-ED

Na přání je možné dodat výparník s výměníkem opatřeným speciálním epoxidovým lakem (PV), který chrání výměník před působením kyselé koroze (např. pro lahůtkářské provozy)



Označení výparníku **EVS 40 ED**

1. 2. 3

1. Typ výparníku EVS
2. Velikost výparníků
3. Typ odtávání (ED-elektricky)
W- výparník pro glykol nebo solanku

Korekční faktor

Chladicí výkon byl určen pro chladivo R22. Korekční faktory jsou:

R134a = 0,86 (-15°C) až 0,92 (+10°C)
R407C/R404a/R507 = 0,95
R404a/R507 = 0,95 pro výparník řady B (široká rozteč lamel)

Technické údaje

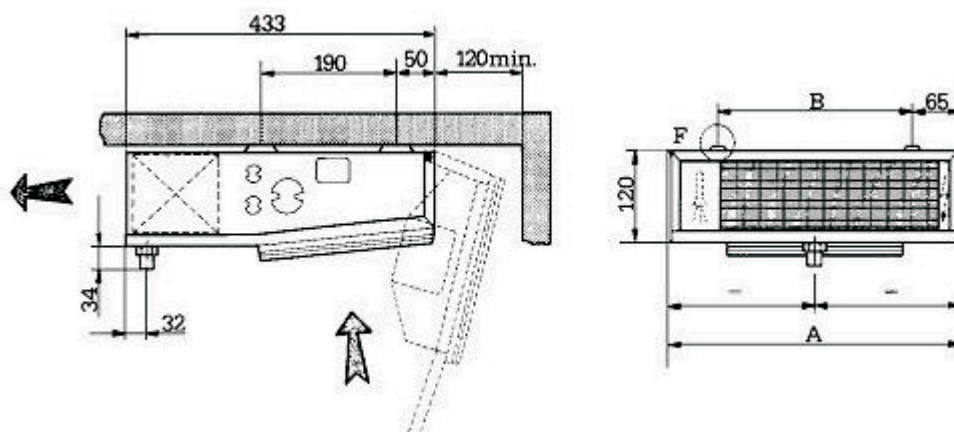
Typ	Schiessl	Výkon kW DT8K	Vzduch m ³ /h	Dofuk m	Odtávání W	Vstup Ø mm	Výstup Ømm
Lamely - rozteč 3,5mm							
EVS 40	164.1401	0,29	290	3		10	10
EVS 60	164.1402	0,40	260	2,5		10	10
EVS 100	164.1403	0,63	580	5		10	10
EVS 130	164.1404	0,70	520	4,5		10	10
EVS 180	164.1405	1,28	870	4,5		1/2	16
EVS 290	164.1406	1,70	780	4		1/2	16
Lamely - rozteč 3,5 mm							
EVS 40ED	164.1501	0,29	290	3	480	10	10
EVS 60ED	164.1502	0,40	260	2,5	480	10	10
EVS 100ED	164.1503	0,63	580	5	650	10	10
EVS 130ED	164.1504	0,70	520	4,5	650	10	10
EVS 180ED	164.1505	1,28	870	4,5	1080	1/2	16
EVS 290ED	164.1506	1,70	780	4	1080	1/2	16

Typ	Schiessl	Výkon kW DT8K	Vzduch m ³ /h	Dofuk m	Odtávání W	Vstup Ø mm	Výstup Ømm
Lamely - rozteč 7mm							
EVSB40	164.1401	0,25	290	3		10	10
EVSB 60	164.1402	0,35	260	2,5		10	10
EVSB 100	164.1403	0,54	580	5		10	10
EVSB 130	164.1404	0,73	520	4,5		10	10
EVSB 180	164.1405	1,11	870	4,5		1/2	16
EVSB 290	164.1406	1,47	780	4		1/2	16
Lamely - rozteč 7mm							
EVSB 40ED	164.1501	0,25	290	3	480	10	10
EVSB 60ED	164.1502	0,35	260	2,5	480	10	10
EVSB 100ED	164.1503	0,54	580	5	650	10	10
EVSB 130ED	164.1504	0,73	520	4,5	650	10	10
EVSB 180ED	164.1505	1,11	870	4,5	1080	1/2	16
EVSB 290ED	164.1506	1,47	780	4	1080	1/2	16

Výparníky EVS180 a 290 musí být osazeny termostatickým, expanzním ventilem s vnějším vyrovnáním tlaku.

ECO - EVS podstropní výparník

ECOREFRIGERAZIONE



Tabulka rozměrů

	EVS40	EVS60	EVS100	EVS130	EVS180	EVS290
Rozměr A mm	411	411	611	611	1111	1111
Rozměr B mm	271	271	471	471	971	971
Trubka vstup mm	10	10	10	10	1/2	1/2
Trubka výstup mm	10	10	10	10	16	16

Náhradní díly

164.2901	Ventilátor pro výp. EVS a EP
164.2939	Topná tyč EVS40
164.2940	Topná tyč EVS60
164.2941	Topná tyč EVS 100
164.2942	Topná tyč EVS 130
164.2943	Topná tyč EVS 180
164.2944	Topná tyč EVS 290
164.2956	Spona k upev.topné tyče(EVS60,130,290)
164.2957	Spona k upev.topné tyče(EVS40,100,180)

Ostatní méně časté náhradní díly na požádání