

# EURO



## Sběrače chladiva EURO

Sběrače chladiva EURO jsou určeny pro práci v malých chladících zařízeních. Sběrače splňují podmínky Směrnice 97/23/EU na odpovídajícím Nařízení vlády pro tlakové nádoby.

Maximální provozní tlak: 28bar

Přípustné provozní teploty min. od  $-10^{\circ}\text{C}$  do max.  $+100^{\circ}\text{C}$

Zkušební tlak: 40 bar

Pro chladiva skupiny č.1 ČSN-EN 378 (STN-EN 378)

Barva: RAL 9011-černá

Nepoužívat pro chladivo R410A.

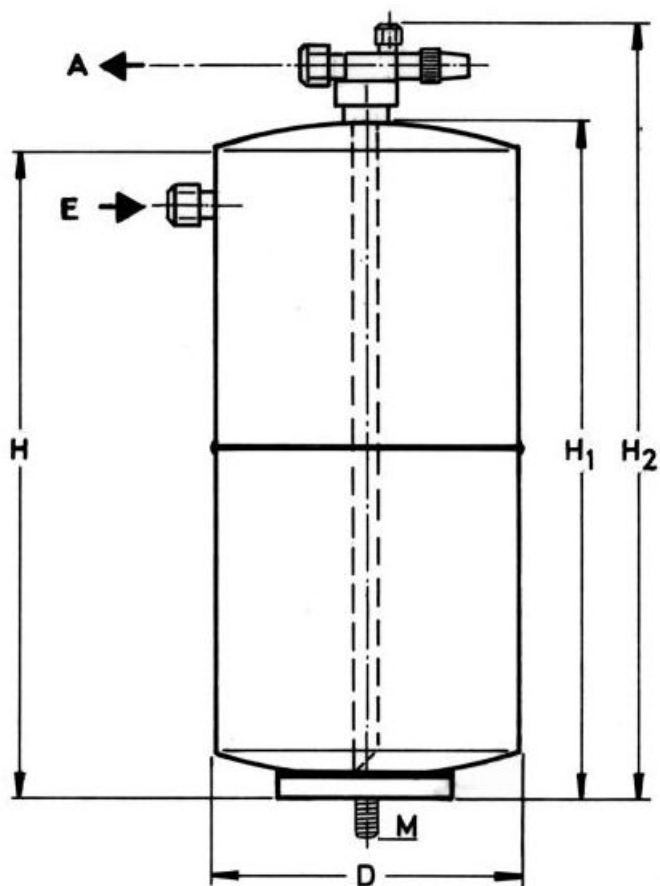
Na přání může být dodáno provedení pro pracovní tlak 33 a 43 bar.

Typ	Objem (l)	Rozměry připojení			
		Vstup		Výstup	
		Ø (mm)	(M)*	Ø (mm)	(RV)*
EFM 1,6	1,7	10	let.	10	1''-14 UNS
EFM 2,3	2,4	10	let.	10	1''-14 UNS
EFM 3,4	3,3	10	let.	10	1''-14 UNS
EFM 4,2	4,2	10	let.	10	1''-14 UNS
EFM 5,6	5,5	12	let.	12	1''-14 UNS
EFM 6,9	6,9	12	let.	12	1''-14 UNS
EFM 7,6	7,8	12	let.	12	1''-14 UNS

\*) M = letovací nátrubek, RV = rotalock-uzavírací ventil s letovacím vstupem a postraním vstupem na manometr

### Rozměrové hodnoty modelů

Typ	H	H1	H2	Ø D1	Ø D2	Ø i	A	M1	M2	G
	(mm+3)	(mm)	(mm)	(mm)	(mm)	(mm)	(mm)	(mm)	(mm)	(kg)
EFM 1,6	308	253	215	80	100	10	28	M 8	15	1,4
EFM 2,3	307	252	210	80	120	10	28	M 8	15	1,9
EFM 3,4	370	313	253	80	130	10	28	M 8	15	2,4
EFM 4,2	320	265	200	80	160	10	28	M 8	15	3,2
EFM 5,6	399	344	278	100	160	12	40	M 10	18	3,85
EFM 6,9	478	423	333	100	160	12	40	M 10	18	4,45
EFM 7,6	369	314	235	100	200	12	40	M 10	18	4,85



169.9212	Sběrač chladiva EFM 1,6
169.9213	Sběrač chladiva EFM 2,3
169.9214	Sběrač chladiva EFM 3,4
169.9215	Sběrač chladiva EFM 4,2
169.9216	Sběrač chladiva EFM 5,6
169.9217	Sběrač chladiva EFM 6,9
169.9218	Sběrač chladiva EFM 7,6