



Expanzní ventil



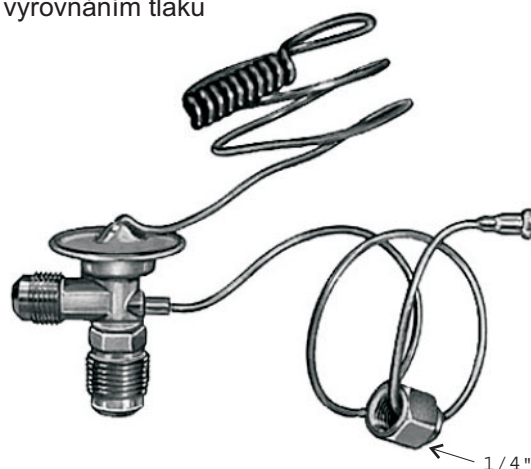
81.50015

S vnitřním vyrovnáním tlaku



81.50106

S vnějším vyrovnáním tlaku



Vstup	5/8" UNF	Chladicí výkon	5,3 kW
Výstup	3/4" UNF	Chladivo	R12

Vstup	5/8" UNF	Chladicí výkon	5,3 kW
Výstup	3/4" UNF	Chladivo	R12

81.50108

S vnitřním vyrovnáním tlaku



81.50105

S vnitřním vyrovnáním tlaku



Vstup	5/8" UNF	Chladicí výkon	7,4 kW
Výstup	3/4" UNF	Chladivo	R134a

Vstup	5/8" UNF	Chladicí výkon	5,3 kW
Výstup	3/4" UNF	Chladivo	R134a

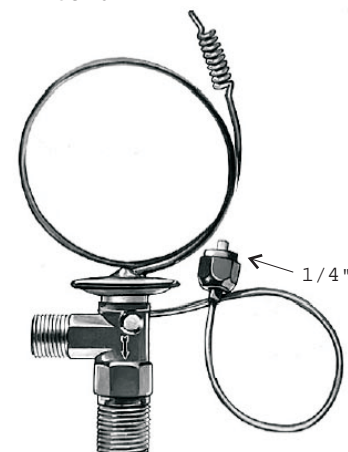
81.50044

S vnějším vyrovnáním tlaku



81.50062

S vnějším vyrovnáním tlaku



Vstup	5/8" UNF	Chladicí výkon	7,4 kW
Výstup	3/4" UNF	Chladivo	R134a

Vstup	5/8" UNF	Chladicí výkon	7,4 kW
Výstup	3/4" UNF	Chladivo	R134a



Expanzní ventil



81.50001



81.50014



Strana k motoru		Strana k výparníku		Chladicí výkon	Chladivo	Strana k motoru		Strana k výparníku		Chladicí výkon	Chladivo
VK	NK	VK	NK			VK	NK	VK	NK		
5/8" UNF	7/8" UNF	3/4" UNF	7/8" UNF	7,4 kW	R134a	5/8" UNF	7/8" UNF	3/4" UNF	3/4" UNF	7,4 kW	R134a

81.50019



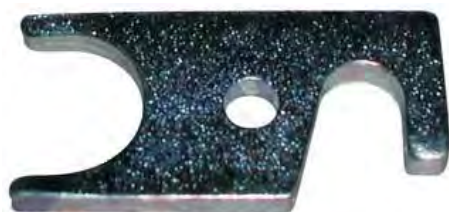
81.50094



Strana k motoru		Strana k výparníku		Chladicí výkon	Chladivo	Strana k motoru		Strana k výparníku		Chladicí výkon	Chladivo
VK	NK	VK	NK			VK	NK	VK	NK		
3/8"	3/4"	1/2"	5/8"	7,4 kW	R134a	3/8"	3/4"	1/2"	5/8"	7,4 kW	R134a

81.90011

Příruba pro uchycení expanzního ventilu - motorová strana



81.90012

Příruba pro uchycení expanzního ventilu - strana k výparníku

