



### Einsatzbereich:

- Für alle Sicherheitskältemittel.
- Für Kühl- und Tiefkühlräume mit normaler Luftfeuchtigkeit (z. B. verpackte Ware in Supermärkten).
- Temperaturbereich:  
FKN 4..: > 0 °C,  
FKNT 6..: > -30 °C.



### Besondere Merkmale:

- Niedrige Bauhöhe, 120 mm.
- Wärmeaustauscher mit geringem Innenvolumen.
- Ventilatoren auf innen liegende Anschlussdose verdrahtet.
- Ventilatorblech zur einfachen Montage abnehmbar.
- Heizstab auf innen liegende Anschlussdose verdrahtet (FKNT).
- Ablaufheizung nachträglich leicht montierbar (Zubehör).

### Ausführung

#### Gehäuse:

- Aluminium, weiß pulverbeschichtet, korrosionsbeständig, schlag- und kratzfest.
- Tropfschale mit Staubblech zur Vermeidung von Schwitzwasserbildung.
- Ablaufstutzen R3/4" aus Polyamid.

#### Lamellenblock:

- Kupferrohre Ø 10 mm, aus SF-Cu 99,9%.
- Rohrabstand 25 mm x 21,65 mm, versetzt.
- Aluminium-Lamellen:  
FKN 4..: Lamellenabstand 4,0 mm, Dicke 0,20 mm,  
FKNT 6..: Lamellenabstand 6,0 mm, Dicke 0,30 mm.
- Lötanschlüsse aus Kupferrohr nach DIN 8905-1, verschlossen.
- Schutzgasfüllung.
- Druckprüfung mit Luft 27,5 bar Überdruck und Dichtheitsprüfung in Wasser entsprechend Druckgeräterichtlinie 97/23/EG und EN 378:2000.

#### Ventilatoren:

- Axialventilatoren mit Außenläufermotor, Flügel Ø 200 mm.
- Elektrische Ausführung entsprechend EN 60335-1:1995, Schutzart IP 44 nach EN 60034-5:1995, **CE**.
- Spaltpolmotor 230 V, 50/60 Hz mit Thermokontakt, intern verdrahtet.
- Einsatzbereich S4S 200D: -35 °C bis +20 °C.

#### Abtauheizung:

- Elektrischer Heizstab 230 V aus CrNi-Mantelrohr Ø 8,5 mm (FKNT).
- Elektrischer Heizstab 230 V aus CrNi-Mantelrohr Ø 8,5 mm als Zubehör zum nachträglichen Einbau (FKN).
- Elektrische Ausführung entsprechend den VDE-Bestimmungen, **CE**.

### Leistungsangaben

#### Luftmenge (m³/h):

Die Luftmengen wurden auf einem saugseitigen Kammerprüfstand entsprechend DIN 24163, DIN 1952 und BS 848 bei trockener Kühleroberfläche ermittelt.

#### Wurfweite (m):

Die Wurfweite gibt die Entfernung vom Austrittsquerschnitt des Luftkühlers an, bei der der Mittelwert der Luftgeschwindigkeit, gemessen in einem Abstand von 0,5 m, 0,75 m und 1 m von der Decke bei 20 °C, 0,50 m/s beträgt.

#### Leistung (kW):

Die Leistungsangaben basieren auf Messungen nach EN 328:1999 bei folgenden Bedingungen:

- Kältemittel R404A/R507A,
- Flüssigkeitstemperatur 30 °C bzw. 20 °C (bei Verdampfungstemperaturen unterhalb -20 °C ),
- Überhitzung des Kältemittels am Austritt ca. 65% der Luftertrittstemperaturdifferenz.

Das Auswahldiagramm und die Leistungstabelle berücksichtigen bereits den Einfluss der Luftfeuchtigkeit und geben die tatsächliche Leistung des Kühlers unter Einsatzbedingungen (feuchte oder bereifende Kühleroberfläche) an.



Die Leistungsangaben sind analog des EUROVENT Zertifizierungsprogrammes auf die Eintrittstemperaturdifferenz  $DT1 = \text{Luftertrittstemperatur} - \text{Verdampfungstemperatur am Austritt (Sättigungstemperatur)} t_g$  bezogen.

<i>Roller</i>	<h2 style="margin: 0;">Deckenluftkühler</h2> <h3 style="margin: 0;">FKN 411-436 flatline</h3>	<i>Roller</i>
---------------	---	---------------

**Technische Daten**

Typ	EDV Nr.	Leistung KW <sup>1)</sup>		Oberfläche m <sup>2</sup>	Luftmenge m <sup>3</sup> /h	Wurfweite m	Schall- leistung db(A)	Schall- leistung db(A)**	Anschlüsse	
		t <sub>0</sub> = -8°C							Eintritt Ømm	Austritt Ømm
		DT1 = 8K								
ohne Abtauheizung (optional), Lamellenabstand 4,0 mm (nur für Räume über 0 °C)										
FKN 411	163.1671	0,27		1,2	215	4	62	53	10	10
FKN 412	163.1672	0,40		1,9	195	4	62	53	10	10
FKN 423	163.1673	0,58		2,5	430	5	65	55	10	10
FKN 424	163.1674	0,84		3,7	390	5	65	55	10	10
FKN 436	163.1675	1,23		5,6	585	6	67	57	12*	15

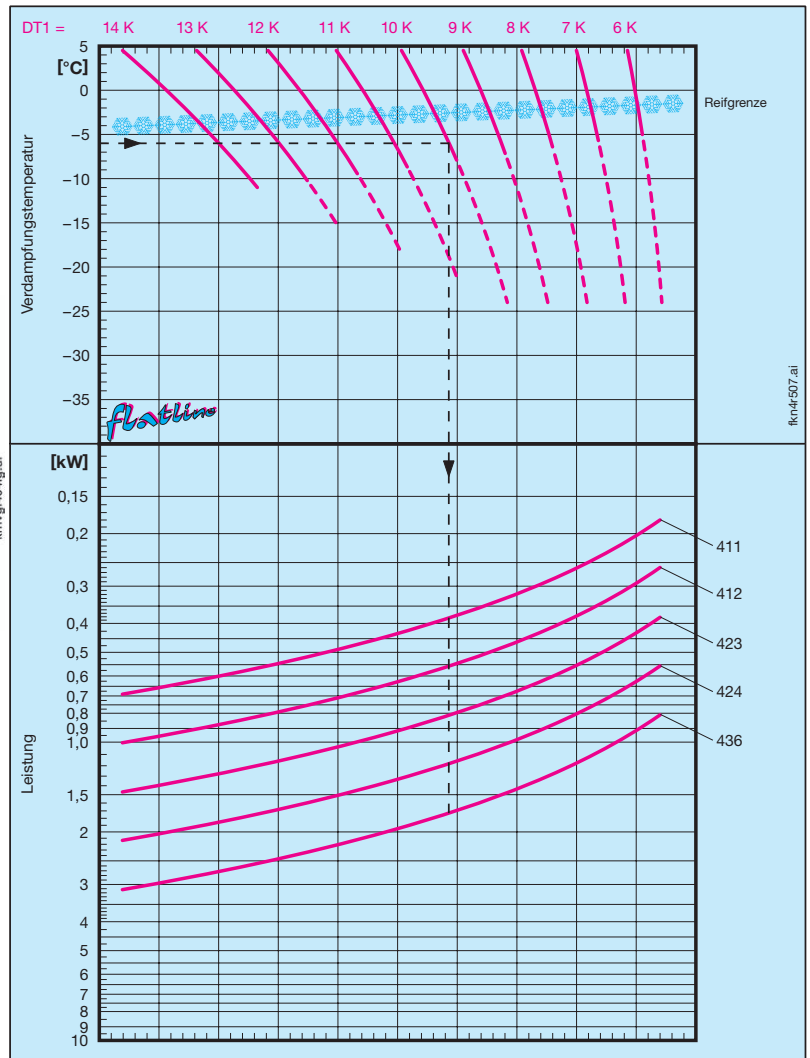
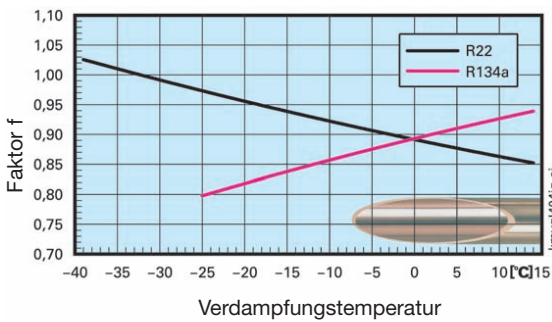
\* Mehrfacheinspritzung mit Schraderventil am Austritt

\*\* Mittl. Schalldruckpegel in 1 m Abstand im Freifeld (halbkugelförmige Schallausbreitung)

<sup>1)</sup> Die Angaben in obiger Tabelle basieren auf Messungen bei R404A/R507A und Betrieb der Ventilatoren mit 50 Hz.

**Leistungen bei R134a und R22**

Bei Anwendung dieser Kältemittel wird die Katalogleistung mit dem Faktor f des nachfolgenden Diagramms multipliziert.



<i>Roller</i>	<h2>Deckenluftkühler FKNT 611-636 flatline</h2>	<i>Roller</i>
---------------	---	---------------

### Technische Daten

Typ	EDV Nr.	Leistung KW <sup>1)</sup>		Oberfläche m <sup>2</sup>	Luftmenge m <sup>3</sup> /h	Wurfweite m	Schall- leistung db(A)	Schall- leistung db(A)**	Anschlüsse	
		t <sub>0</sub> = -8°C	t <sub>0</sub> = -25°C						Eintritt Ømm	Austritt Ømm
		DT1 = 8K	DT1 = 7K							
mit Abtauheizung, Lamellenabstand 6,0 mm										
FKNT 611	<b>163.1684</b>	0,25	0,20	0,9	235	4	62	53	10	10
FKNT 612	<b>163.1685</b>	0,36	0,28	1,3	215	4	62	53	10	10
FKNT 623	<b>163.1686</b>	0,53	0,41	1,8	470	5	65	55	10	10
FKNT 624	<b>163.1687</b>	0,76	0,60	2,6	425	5	65	55	10	10
FKNT 636	<b>163.1688</b>	1,12	0,88	4,0	640	6	67	57	12*	15

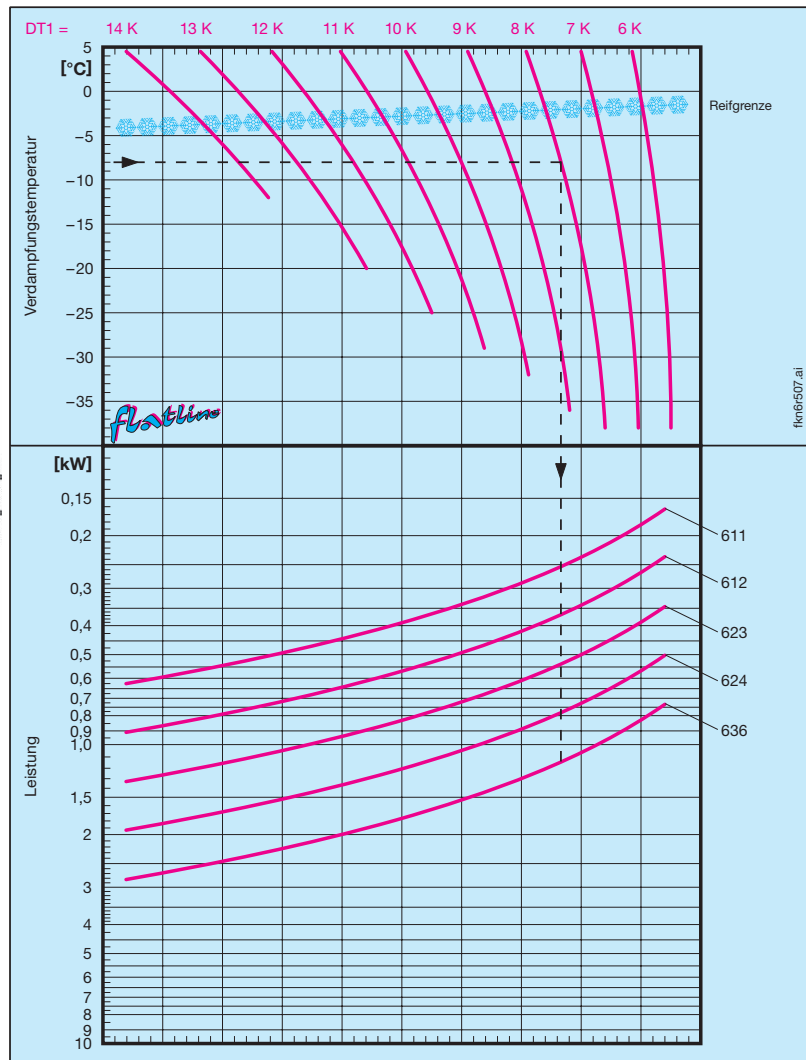
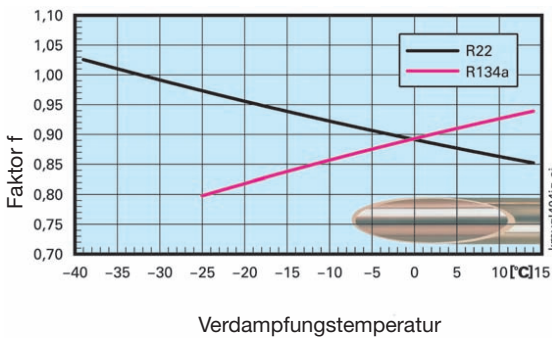
\* Mehrfacheinspritzung mit Schraderventil am Austritt

\*\* Mittl. Schalldruckpegel in 1 m Abstand im Freifeld (halbkugelförmige Schallausbreitung)

<sup>1)</sup> Die Angaben in obiger Tabelle basieren auf Messungen bei R404A/R507A und Betrieb der Ventilatoren mit 50 Hz.

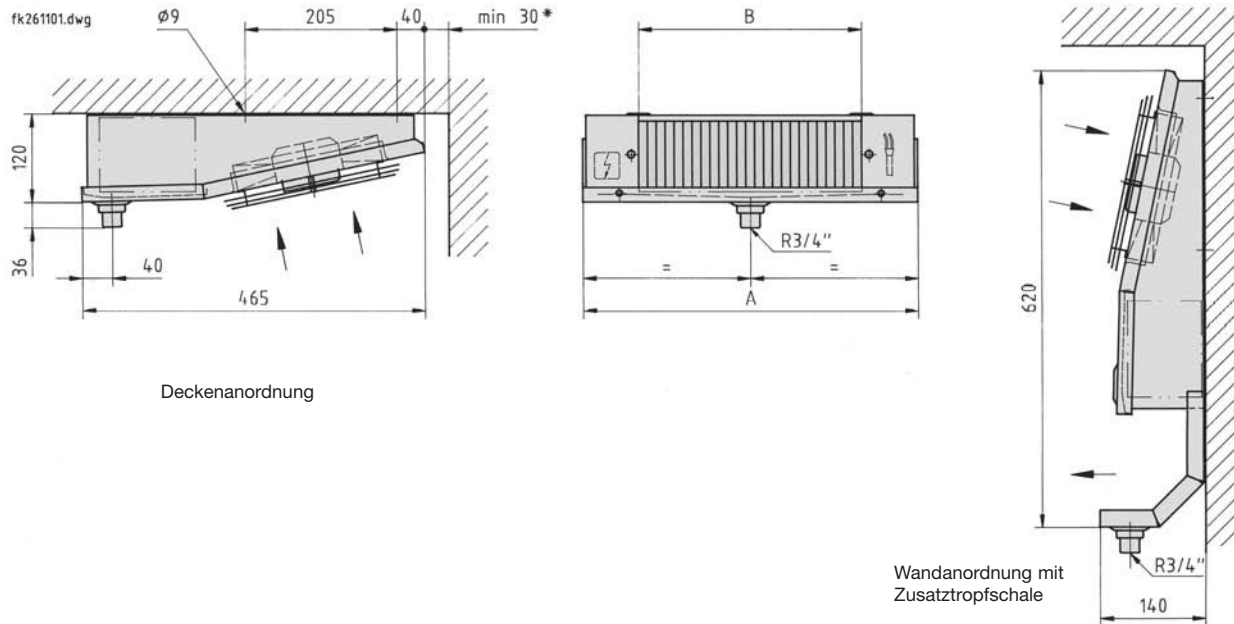
### Leistungen bei R134a und R22

Bei Anwendung dieser Kältemittel wird die Katalogleistung mit dem Faktor f des nachfolgenden Diagramms multipliziert.





**Abmessungen, Rohrinhalte, Gewicht**



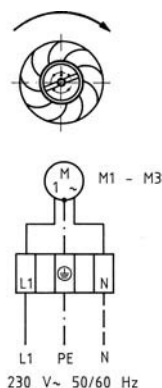
Typ		Abmessungen in mm		Rohrinhalt	Gewicht FKN/FKNT	
					4...	6...
FKN/FKNT		A	B	dm <sup>3</sup>	kg	kg
411	611	450	300	0,4	5	6
412	612	450	300	0,6	6	7
423	623	750	600	0,7	9	10
424	624	750	600	1,0	10	11
436	636	1050	900	1,4	14	15

**Elektrische Anschlußwerte**

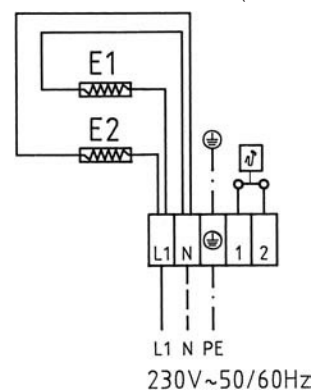
Typ		Ventilatoren					El. Abtauheizung *) FKN/FKNT Block W
		Anzahl	Stromart V, 50 Hz	Leistung W	Stromaufn. A	Drehzahl min <sup>-1</sup>	
FKN/FKNT							
411	611	1	~ 230	32	0,23	1350	1x 270
412	612	1	~ 230	32	0,23	1350	1x 270
423	623	2	~ 230	32	0,23	1350	1x 460
424	624	2	~ 230	32	0,23	1350	1x 460
436	636	3	~ 230	32	0,23	1350	1x 660

\*) Zubehör bei FKN

Elektroanschluss Ventilatoren  
Thermokontakt intern verdrahtet.  
M1-M3 Motoren



Schaltplan FKNT  
Alle Anschlussspannungen 230 V  
E1 ST-Heizstab Lamellenblock u. Schale  
E2 Flex. Ablaufheizung (Zubehör)  
⊗ Abtau-Sicherheitsthermostat (Zubehör)



	<b>Deckenluftkühler FKN/FKNT flatline</b>	
---	---	---

### Abtauheizungen, Belüftungseinheit

Verdampfer- typ	El. Abtauheizung Block *			El. Abtauheizung Tropfwanne			Belüftungseinheit		
	Stk.	Bezeichnung	EDV Nr.	Stk.	Bezeichnung	EDV Nr.	Stk.	Bezeichnung	EDV Nr.
FKN/FKNT ... flatline									
411/611	1	ST 0980US44	<b>163.1681</b>				1	S4S 200 D	<b>163.2999</b>
412/612	1	ST 0980US44	<b>163.1681</b>				1	S4S 200 D	<b>163.2999</b>
423/623	1	ST 1570US44	<b>163.1682</b>				2	S4S 200 D	<b>163.2999</b>
424/624	1	ST 1570US44	<b>163.1682</b>				2	S4S 200 D	<b>163.2999</b>
436/636	1	ST 2170US44	<b>163.1683</b>				3	S4S 200 D	<b>163.2999</b>

\* Heizstäbe gebogene Ausführung



ST-Heizstab

### Zubehör

#### SI-Heizkabel 230 Volt

##### Ausführung:

Flexibles Heizkabel 230 V, Außenmantel aus Silikon, Ø 6,3 mm. Anschlußkabel einseitig, 1 m lang.  
Leistung und beheizte Länge siehe Tabelle  
Elektrische Ausführung entsprechend den VDE-Bestimmungen

##### Anwendung:

Tauwasserablauf  
Tropfschalenheizung  
Das Heizkabel ist nicht für Dauerbetrieb unter Wasser geeignet.  
Anschluß 0,5 m außerhalb Wasser.



##### Technische Daten:

Spannung 230 V, 50/60 Hz  
Schutzklasse I  
Zulässige Betriebstemperatur am Kabel -55 °C bis 120 °C.

Typ	EDV Nr.	Länge [mm]	Heizleistung [W]	Typ	EDV Nr.	Länge [mm]	Heizleistung [W]
SI 1	<b>163.2851</b>	1000	50	SI 5	<b>163.2855</b>	5000	250
SI 2	<b>163.2852</b>	2000	100	SI 6	<b>163.2856</b>	6000	300
SI 3	<b>163.2853</b>	3000	150	SI 7	<b>163.2857</b>	7000	350
SI 4	<b>163.2854</b>	4000	200				

#### Abtausicherheitsthermostat

Fest eingestellter Schaltkontakt, öffnet +25°C, schließend +3,5°C.  
Schaltleistung bei ~ 230 V, 50 Hz: ohmsch I<sub>max</sub> 25 A, induktiv I<sub>max</sub> 5 A.  
Schutzart IP 44. Anschlusskabel zweiadrig, 75 cm lang.

Typ	EDV Nr.	Bezeichnung
AST 01	<b>163.2809</b>	Sicherheitsthermostat für Abtauheizung



#### Zusatztropfschalen für FKN

Für Wandanordnung mit zusätzlicher Tropfschale Typ FKN-W

Typ	EDV Nr.	Bezeichnung
FKN-W	<b>163.2120</b>	ROLLER Zusatztropfschale f. FKN 411,412
FKN-W	<b>163.2121</b>	ROLLER Zusatztropfschale f. FKN 423,424
FKN-W	<b>163.2122</b>	ROLLER Zusatztropfschale f. FKN 436

#### Konsolen

Konsolen (Wand-K1) aus verzinktem Stahlblech, weiß pulverbeschichtet, statische Belastung pro Konsole max. 20 kg.

Typ	EDV Nr.	Bezeichnung
Konsole	<b>163.1284</b>	ROLLER Wandaufhängung

