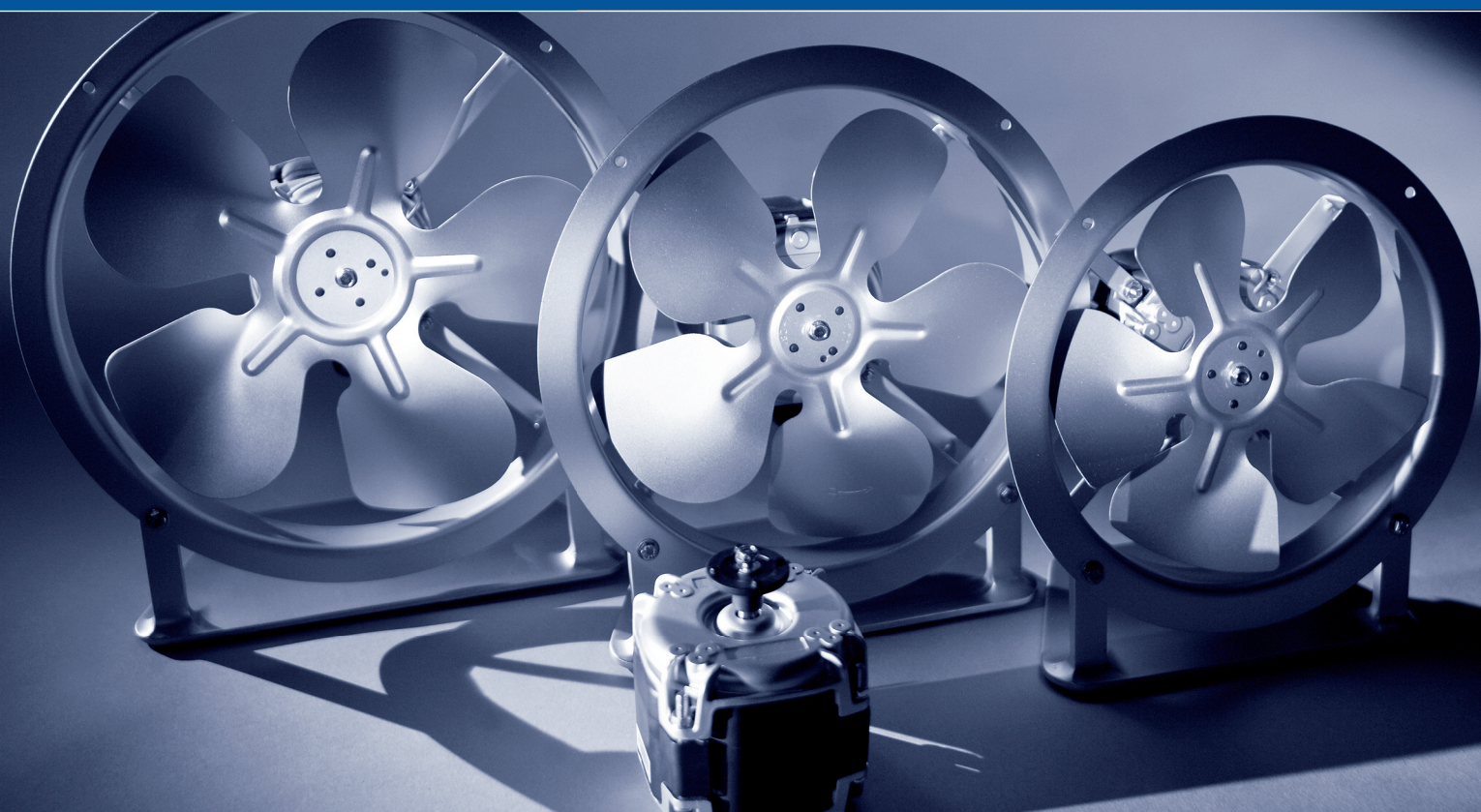


ECQ
Die energiesparende Lösung

ECQ
The Energy Saving Solution

10/2008



Katalogübersicht

Unsere gesamten Listen sind auf unserer Homepage www.ziehl-abegg.com im Bereich „Download“ einzusehen. Gedruckte Listen schicken wir Ihnen gerne auf Anfrage zu.

Catalogue range

Our catalogues are shown on our website www.ziehl-abegg.com in the area “download”. Printed catalogues can be sent on request.

Nos catalogues

Nos documentations complètes sont disponibles sur notre site Internet www.ziehl-abegg.com dans la rubrique «download». Sur demande, nous envoyons des catalogues imprimés.



Copyright

Das Urheberrecht des Katalogs liegt für den gesamten Inhalt ausschließlich bei ZIEHL-ABEGG AG.

Der Katalog ist zur Nutzung für Ihren Bedarf bestimmt und darf ohne unsere ausdrückliche schriftliche Zustimmung weder an Dritte weitergegeben, noch deren Inhalte, auch auszugsweise, veröffentlicht werden.

Die im Katalog enthaltenen Informationen und Daten sind nach bestem Wissen erstellt und entbinden Sie nicht von der Pflicht, die Eignung der darin enthaltenen Produkte auf die von Ihnen beabsichtigte Anwendung hin zu prüfen. ZIEHL-ABEGG AG behält sich alle Technische Änderungen vor.

Copyright

ZIEHL-ABEGG AG reserves the copyright of this catalogue in its entirety.

This catalogue is meant for your own use only, and must not be forwarded to third parties without our written consent.

The contents of this catalogue, including parts thereof, may not be published. ZIEHL-ABEGG AG reserves the right to make any technical specification changes without prior notice. The information and data contained within this catalogue have been compiled to the best of our ability. The responsibility for checking the suitability and correct application of the products shown in this catalogue remains with the user.

Copyright

ZIEHL-ABEGG AG réserve les droits d'auteur de ce catalogue dans son intégralité.

Ce catalogue est destiné à un usage personnel, il ne doit pas être communiqué à un tiers sans notre accord écrit.

Le contenu de ce catalogue ne peut pas être publié, même partiellement. ZIEHL-ABEGG AG se réserve le droit de faire tous les changements techniques de spécifications sans avis préalable. L'information et les données contenues dans ce catalogue ont été compilées au mieux. La responsabilité de vérifier l'adéquation et l'utilisation correcte des produits de ce catalogue appartient à l'utilisateur.

ECQ – The Energy Saving Solution

Die Baureihe ECQ

Die Baureihe ECQ wurde basierend auf Motoren entwickelt, die nach dem neusten Stand der EC-Technik gefertigt werden.

Diese Motoren haben einen Wirkungsgrad von bis zu 65%, was eine sehr hohe Energieeinsparung ermöglicht. Sie sind einfach zu installieren, arbeiten sehr geräusch- und vibrationsarm und können herkömmliche Spaltpolmotoren eins-zu-eins ersetzen.

Die Baureihe besteht aus 5 Ventilatorgrößen von 172mm bis 300mm und dem passenden Zubehör: Schutzgitter, Einströmdüsen, Motoraufhängungen, etc.

Technische Eigenschaften:

- Motoren 230V/50Hz IP55
- Motoren 115V/60Hz auf Anfrage
- Zweipoliges Anschlusskabel mit geradem oder gewinkeltem Stecker und 600mm oder 1500mm Kabellänge
- Drehrichtung gegen den Uhrzeigersinn (auf die Welle gesehen)
- Alle Einbaulagen
- Thermoschutz
- Sehr geringes Geräusch- und Vibrationsniveau
- Umgebungstemperatur: -10...+40°C

Anwendungen:

Die Produkte der ECQ-Reihe haben ein sehr breites Einsatzspektrum. Sie wurden jedoch speziell für Kälteanwendungen wie Kühltheken und kleine Verflüssiger entwickelt.

Umrüsten von bestehenden Anlagen

Eines der Entwicklungsziele der ECQ-Baureihe war die vollständige Kompatibilität mit vorhandenen typischen Spaltpol-Ventilatoren. Daher ist eine Umrüstung vorhandener Systeme auf ECQ Ventilatoren schnell und problemlos möglich, die Anlagenkennlinie wird nicht verändert.

The ECQ range

The fans of the ECQ range have been developed based on motors using the latest EC technology.

With efficiency rates of up to 65%, these ECQ motors allow major energy savings. They are easy to install, have an outstanding efficiency, operate with an extremely low noise level and are fully exchangeable with traditional shaded pole motors.

The present range includes 5 fan diameters from 172mm to 300mm and comes with all accessories that are presently used on traditional ranges: guard grill, inlet ring, bracket, etc.

Technical features:

- Motors 230V/50Hz IP55
- Moteurs 115V/60Hz on request
- Connection by two-lead cable with straight or bent connector and length of 600mm or 1500mm
- Counter clockwise rotation (looking on the shaft)
- Mounting position: Any
- Thermal protection
- Extremely low level of noise and vibration
- Ambient temperature: -10...+40°C

Applications:

The ECQ range can be used in various application, but has been developed in particular for the refrigeration in applications like refrigerated displays or small condensing units.

Plug-and-Play replacement

One of the objectives during the design phase of the range was to ensure 100% compatibility with existing typical shaded pole solutions. As a result, a replacement is very easy and quick and doesn't modify the performance of the system other than reducing significantly the power consumption of the fan.

La gamme ECQ

La gamme de ventilateurs ECQ a été développée avec des moteurs à économie d'énergie construits selon la dernière technologie EC.

Les moteurs ECQ ont des rendements allant jusqu'à 65% réduisant de façon drastique la consommation d'énergie des ventilateurs. Ils sont simples, efficaces, très silencieux et interchangeables avec les moteurs shaded poles classiques.

La gamme développée se compose de 5 diamètres de 172mm à 300mm avec tous les accessoires compatibles tels que grilles, viroles, etc.

Caractéristiques techniques:

- Moteurs 230V/50Hz IP55
- Moteurs 115V/60 Hz sur demande
- Connexion par câble 2 conducteurs sans fil de terre, droit ou coudé, de longueur 600mm ou 1500mm
- Sens de rotation anti-horaire vu bout d'arbre
- Montage: toutes positions
- Protection thermique
- Bruit et vibration exceptionnellement bas
- Température ambiante: -10...+40°C

Utilisation:

Les produits de la gamme ECQ peuvent être utilisés pour des applications très variées, mais ils ont été développés en particulier pour la réfrigération dans des applications comme les vitrines réfrigérées ou des petits condenseurs.

Remplacement des installations existantes

La compatibilité avec des ventilateurs shaded poles traditionnels a été un des objectifs du développement de la gamme. Pour cette raison, le remplacement est très facile et ne modifie pas la performance du système autre que la réduction de la consommation d'énergie du ventilateur.

ECQ – The Energy Saving Solution

Energie-Einsparung:

Klassische Spaltpol Motoren haben einen Wirkungsgrad von ca. 18%. Dies bedeutet, dass 82% der verbrauchten Energie als Verlustwärme an die Umwelt abgegeben wird. In Kälteanwendungen muss diese Wärme zusätzlich zur eigentlichen Temperaturregelung abgeführt werden, was zu einer zusätzlichen Leistungsaufnahme des Systems führt.

Die Motoren der Baureihe ECQ verbrauchen aufgrund Ihres hohen Wirkungsgrades von bis zu 65% deutlich weniger Energie und haben entsprechend weniger Verlustwärme.

Reduzierung der Betriebskosten

Aufgrund des hohen Wirkungsgrades wird der Stromverbrauch während der gesamten Lebensdauer des Ventilators gesenkt. Die Anfangsinvestition wird bereits nach kurzer Zeit eingespart.

Aufgrund dieser Tatsache rechnet sich sogar ein Austausch vorhandener Installationen durch ein ECQ-System.

Durch die Kompatibilität der Baureihe ECQ mit vorhandenen Systemen ist ein Austausch einfach, schnell und ohne Veränderung der Anlagenleistung möglich.

Energy saving:

Traditional shaded pole motors have an energy efficiency of about 18%. This means that 82% of the input power is being wasted in form of motor heating which is transmitted to the environment. In refrigeration applications, this additional heat has to be cooled down again by the refrigeration system, causing additional energy consumption.

With an efficiency rate of up to 65%, ECQ motors have significantly less direct power consumption and produces minimal waste heat reducing the impact on environment

Reduction of operating costs

Thanks to the above mentioned facts, the costs for energy consumption will be reduced throughout the whole lifetime of the ECQ fan. This leads to an extremely short payback period of the initial investment.

Even a replacement of existing systems has a very quick pay back time.

Such a replacement is very easy and quickly due to the design of the ECQ range. Indeed, the range is compatible with existing traditional solutions and the replacement is without alteration of the system performance.

Economie d'énergie:

Les moteurs shaded poles traditionnels ont des rendements d'environ 18%. Cela signifie que 82% de l'énergie consommée est perdue sous forme de chaleur transférée créant un impact environnemental sensible.

Dans les applications de type réfrigération, cet apport de chaleur doit être évacué, provoquant une consommation d'énergie supplémentaire.

Avec des rendements élevés de l'ordre de 65% les moteurs de la gamme ECQ consomment peu d'énergie électrique, ont peu d'échauffement et réduisent ainsi sensiblement l'impact environnemental.

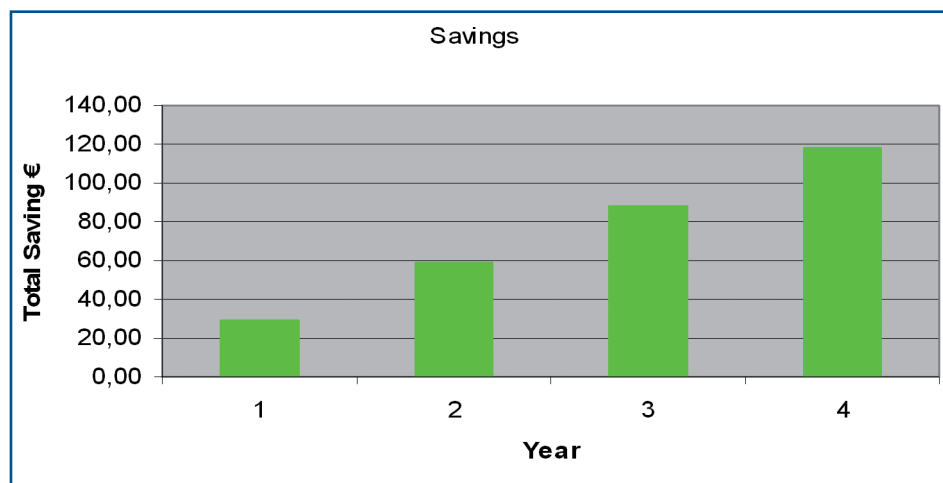
Réduction des coûts d'utilisation

Par ce fait les coûts de consommation électrique diminuent durant toute la durée de vie du ventilateur.

En conséquence, le retour sur investissement est très court, de l'ordre de quelques mois.

Même le remplacement d'installations existantes se rentabilise rapidement.

La conception de la gamme ECQ permet un remplacement aisé et rapide sans altération du fonctionnement et sans autre coût additionnel.



Example: ECQ fan 254mm with ECQ motor compared to traditional 254mm fan with shaded pole motor at full time operation and 0,08€/KWh

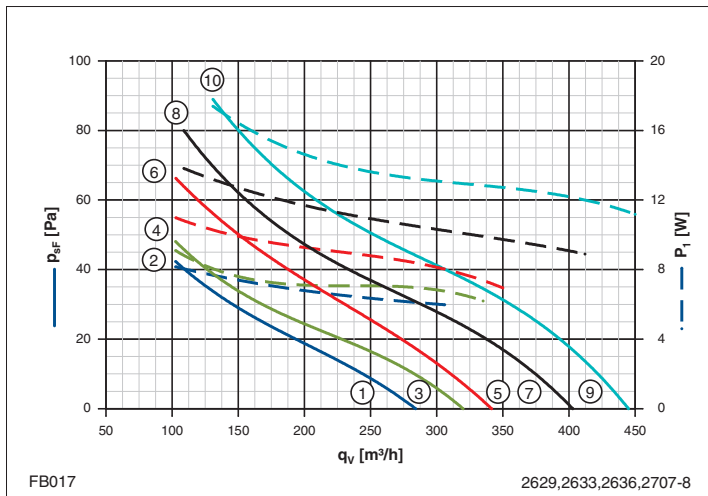
FB017-4QA.UA.V5_3

1 ~ 230 V ±10%
50 Hz IP 55

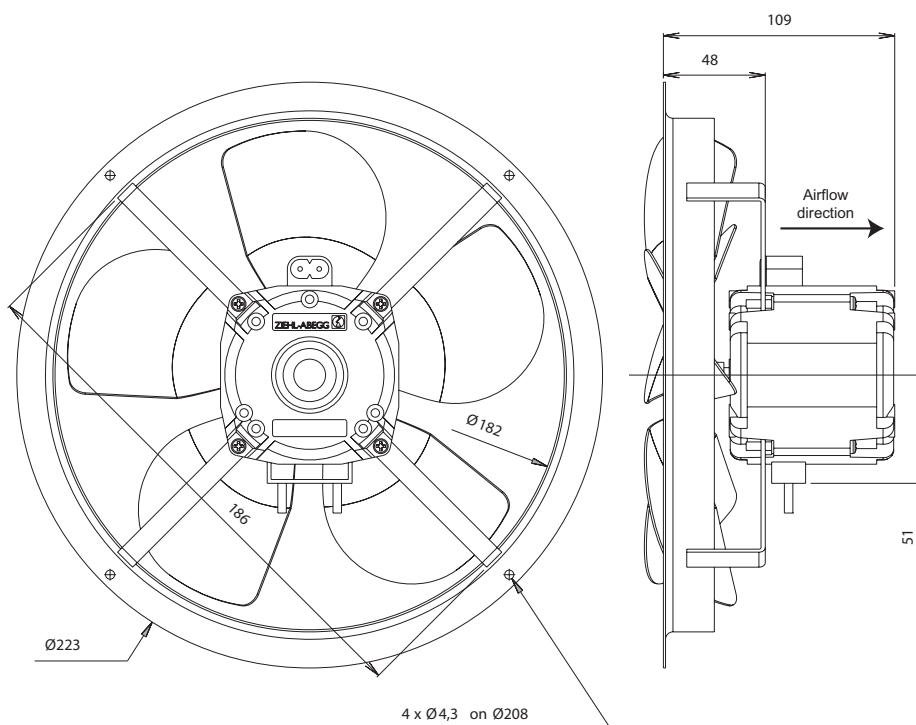


| Pos | Article Number | Name | Motor Rating | Pitch Angle | Plate | | | |
|------|----------------|-------------------|--------------|-------------|-------|--------|-------|------|
| | | | | | U (V) | P1 (W) | I (A) | rpm |
| 1+2 | 141849 | FB017-4QA.UA.V5P3 | 9 | 22° | 230 | 8 | 0,07 | 1600 |
| 3+4 | 141850 | FB017-4QA.UA.V5U3 | 9 | 28° | 230 | 9 | 0,07 | 1600 |
| 5+6 | 141851 | FB017-4QA.UA.V5P3 | 12 | 22° | 230 | 11 | 0,09 | 1900 |
| 7+8 | 141852 | FB017-4QA.UA.V5U3 | 16 | 28° | 230 | 14 | 0,10 | 1960 |
| 9+10 | 141853 | FB017-4QA.UA.V5U3 | 20 | 28° | 230 | 17 | 0,13 | 2200 |

Characteristic data



| Pos | U | I | P1 | n | Lp | LW |
|-----|-----|------|------|-------|-------|-------|
| | V | A | W | min-1 | dB(A) | dB(A) |
| 1 | 230 | 0,06 | 6,1 | 1630 | 42,6 | 50,6 |
| 2 | 230 | 0,07 | 7,9 | 1570 | 50,1 | 58,1 |
| 3 | 230 | 0,06 | 6,7 | 1590 | 42,9 | 50,9 |
| 4 | 230 | 0,07 | 8,8 | 1520 | 50,8 | 58,8 |
| 5 | 230 | 0,07 | 7,0 | 1910 | 47,5 | 55,5 |
| 6 | 230 | 0,09 | 11,0 | 1860 | 54,4 | 62,4 |
| 7 | 230 | 0,07 | 9,4 | 1960 | 47,9 | 55,9 |
| 8 | 230 | 0,10 | 14,0 | 1830 | 52,6 | 60,6 |
| 9 | 230 | 0,10 | 11,9 | 2180 | 50,8 | 58,8 |
| 10 | 230 | 0,13 | 16,8 | 2040 | 53,1 | 61,1 |



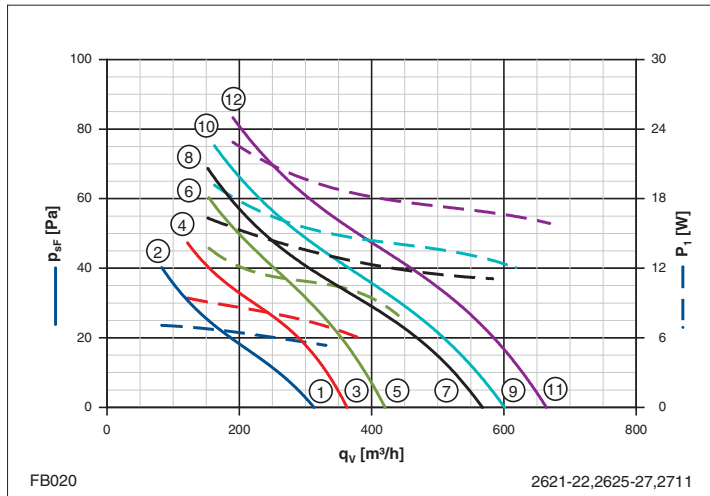
FB020-4QA.UA.V5_3

1~ 230 V ±10%
50 Hz IP 55

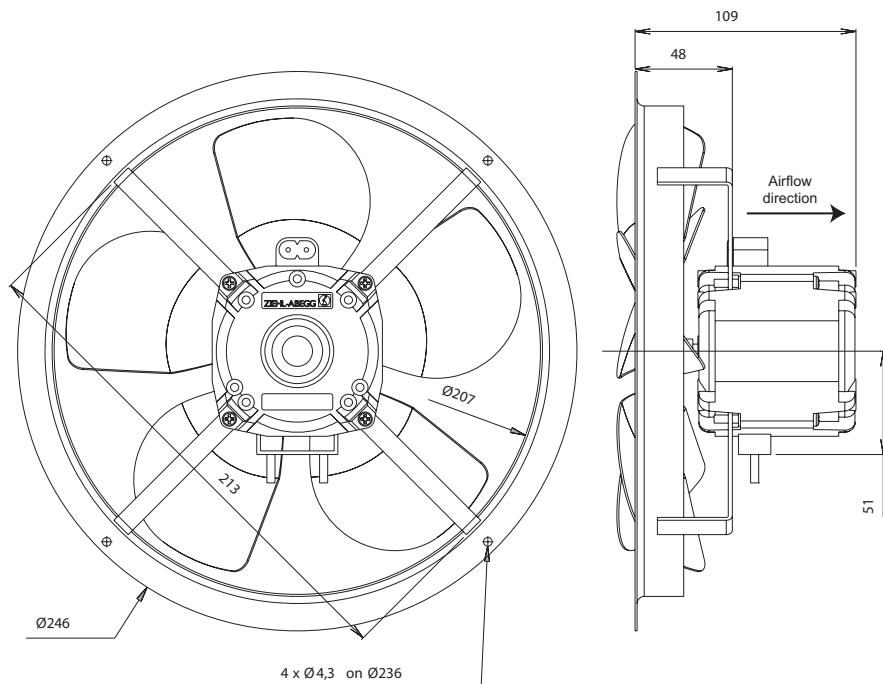


| Pos | Article Number | Name | Motor Rating | Pitch Angle | Plate | | | |
|-------|----------------|-------------------|--------------|-------------|-------|--------|-------|------|
| | | | | | U (V) | P1 (W) | I (A) | rpm |
| 1+2 | 141854 | FB020-4QA.UA.V5P3 | 9 | 22 | 230 | 7 | 0,07 | 1600 |
| 3+4 | 141855 | FB020-4QA.UA.V5P3 | 12 | 22 | 230 | 9,5 | 0,08 | 1900 |
| 5+6 | 141856 | FB020-4QA.UA.V5P3 | 20 | 22 | 230 | 14 | 0,11 | 2250 |
| 7+8 | 141857 | FB020-4QA.UA.V5U3 | 12 | 28 | 230 | 16 | 0,12 | 1700 |
| 9+10 | 141858 | FB020-4QA.UA.V5U3 | 16 | 28 | 230 | 19 | 0,14 | 1800 |
| 11+12 | 141859 | FB020-4QA.UA.V5U3 | 20 | 28 | 230 | 23 | 0,18 | 2000 |

Characteristic data



| Pos | U | I | P1 | n | Lp | LW |
|-----|-----|------|------|-------|-------|-------|
| | V | A | W | min-1 | dB(A) | dB(A) |
| 1 | 230 | 0,05 | 5,7 | 1630 | 44,3 | 52,3 |
| 2 | 230 | 0,07 | 7,0 | 1550 | 51,2 | 59,2 |
| 3 | 230 | 0,06 | 6,8 | 1940 | 48,9 | 56,9 |
| 4 | 230 | 0,07 | 9,0 | 1870 | 55,8 | 63,8 |
| 5 | 230 | 0,07 | 9,0 | 2250 | 51,7 | 59,7 |
| 6 | 230 | 0,11 | 13,7 | 2000 | 58,3 | 66,3 |
| 7 | 230 | 0,09 | 11,3 | 1740 | 52,2 | 60,2 |
| 8 | 230 | 0,12 | 16,0 | 1570 | 56,4 | 64,4 |
| 9 | 230 | 0,10 | 13,0 | 1830 | 53,0 | 61,0 |
| 10 | 230 | 0,14 | 19,0 | 1710 | 58,7 | 66,7 |
| 11 | 230 | 0,13 | 16,0 | 2030 | 55,6 | 63,6 |
| 12 | 230 | 0,18 | 22,8 | 1880 | 59,6 | 67,6 |



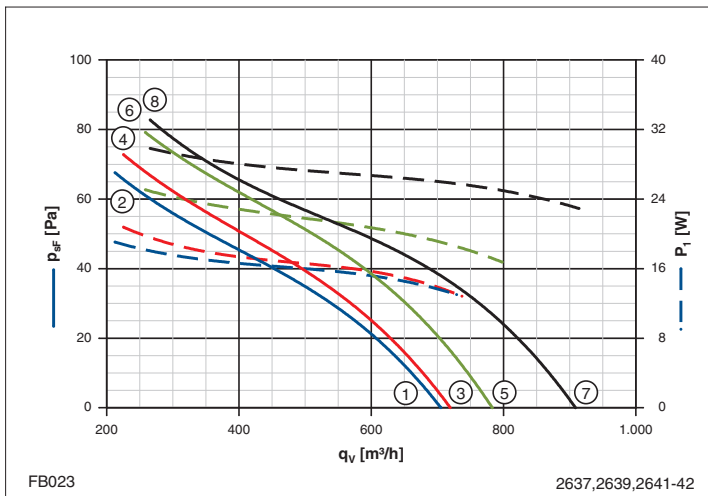
FB023-4QA.UA.V5_3

1 ~ 230 V ±10%
50 Hz IP 55

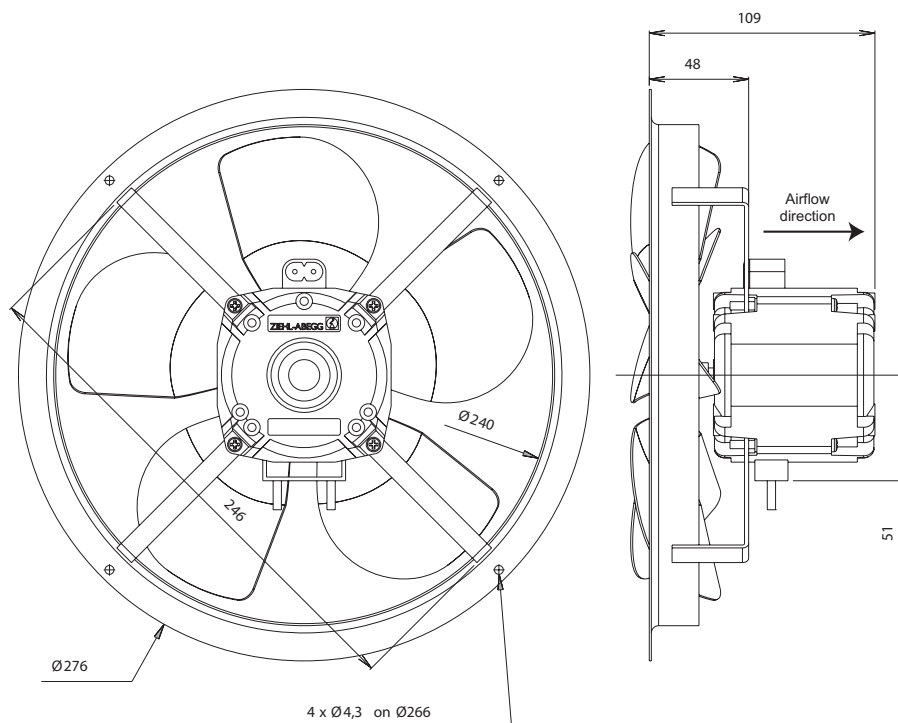


| Pos | Article Number | Name | Motor Rating | Pitch Angle | Plate | | | |
|-----|----------------|-------------------|--------------|-------------|-------|--------|-------|------|
| | | | | | U (V) | P1 (W) | I (A) | rpm |
| 1+2 | 141860 | FB023-4QA.UA.V5P3 | 12 | 22 | 230 | 19 | 0,15 | 1650 |
| 3+4 | 141861 | FB023-4QA.UA.V5P3 | 16 | 22 | 230 | 21 | 0,16 | 1700 |
| 5+6 | 141862 | FB023-4QA.UA.V5P3 | 20 | 22 | 230 | 25 | 0,20 | 1900 |
| 7+8 | 141863 | FB023-4QA.UA.V5U3 | 20 | 28 | 230 | 30 | 0,24 | 1750 |

Characteristic data



| Pos | U V | I A | P1 W | n min-1 | Lp dB(A) | LW dB(A) |
|-----|--------|--------|---------|------------|-------------|-------------|
| 1 | 230 | 0,11 | 14,0 | 1665 | 55,3 | 63,3 |
| 2 | 230 | 0,15 | 19,0 | 1430 | 58,7 | 66,7 |
| 3 | 230 | 0,11 | 14,2 | 1720 | 56,5 | 64,5 |
| 4 | 230 | 0,16 | 20,6 | 1550 | 59,4 | 67,4 |
| 5 | 230 | 0,13 | 17,0 | 1930 | 59,1 | 67,1 |
| 6 | 230 | 0,20 | 25,1 | 1690 | 62,3 | 70,3 |
| 7 | 230 | 0,18 | 23,0 | 1790 | 61,4 | 69,4 |
| 8 | 230 | 0,24 | 30,0 | 1660 | 61,5 | 69,5 |



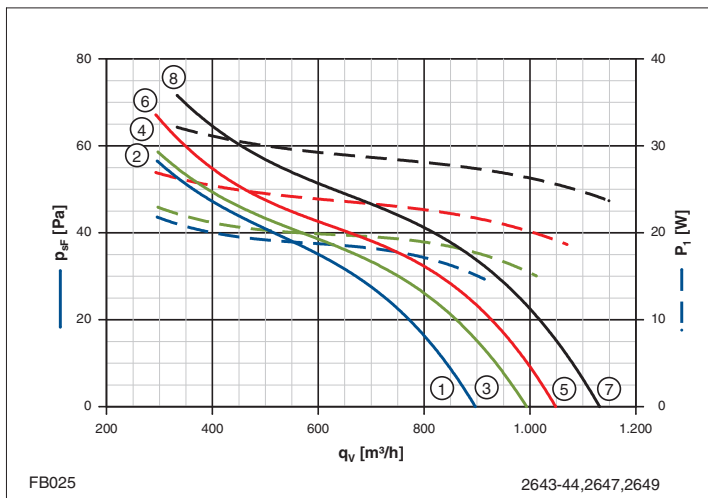
FB025-4QA.UA.V5_3

1 ~ 230 V ±10%
50 Hz IP 55

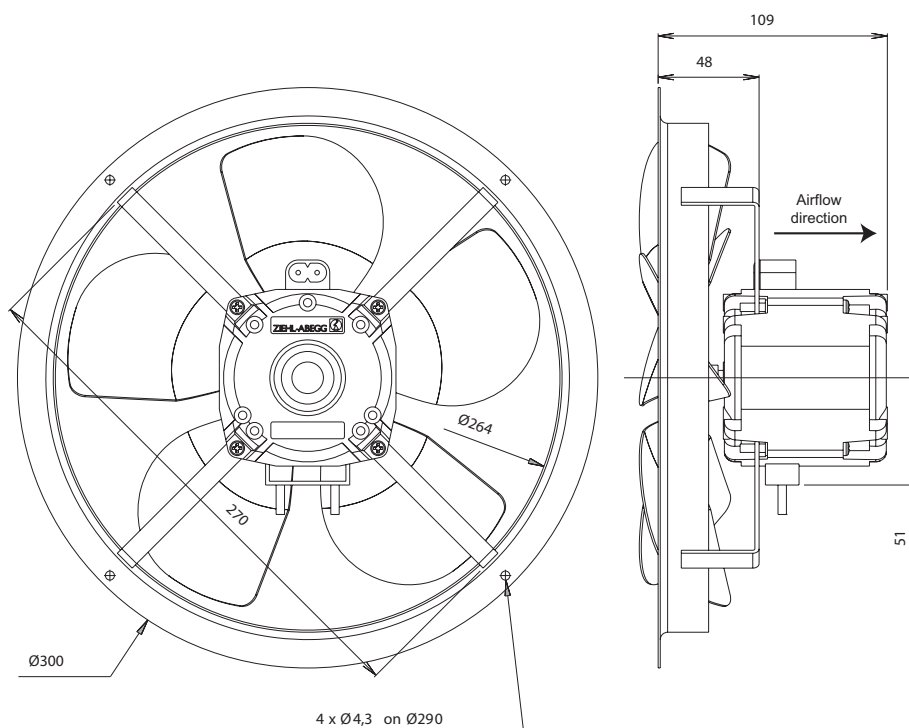


| Pos | Article Number | Name | Motor Rating | Pitch Angle | Plate | | | |
|-----|----------------|-------------------|--------------|-------------|-------|--------|-------|------|
| | | | | | U (V) | P1 (W) | I (A) | rpm |
| 1+2 | 141864 | FB025-4QA.UA.V5P3 | 12 | 22 | 230 | 22 | 0,17 | 1600 |
| 3+4 | 141865 | FB025-4QA.UA.V5U3 | 12 | 28 | 230 | 23 | 0,18 | 1550 |
| 5+6 | 141866 | FB025-4QA.UA.V5U3 | 16 | 28 | 230 | 27 | 0,21 | 1650 |
| 7+8 | 141867 | FB025-4QA.UA.V5U3 | 20 | 28 | 230 | 32 | 0,25 | 1800 |

Characteristic data



| Pos | U | I | P1 | n | Lp | LW |
|-----|-----|------|------|-------|-------|-------|
| | V | A | W | min-1 | dB(A) | dB(A) |
| 1 | 230 | 0,12 | 15,0 | 1590 | 54,3 | 62,3 |
| 2 | 230 | 0,17 | 21,7 | 1360 | 57,4 | 65,4 |
| 3 | 230 | 0,12 | 15,0 | 1570 | 55,6 | 63,6 |
| 4 | 230 | 0,18 | 23,0 | 1330 | 59,2 | 67,2 |
| 5 | 230 | 0,14 | 18,7 | 1670 | 54,1 | 62,1 |
| 6 | 230 | 0,21 | 27,0 | 1375 | 55,6 | 63,6 |
| 7 | 230 | 0,19 | 24,0 | 1800 | 56,3 | 64,3 |
| 8 | 230 | 0,25 | 32,0 | 1480 | 60,3 | 68,3 |



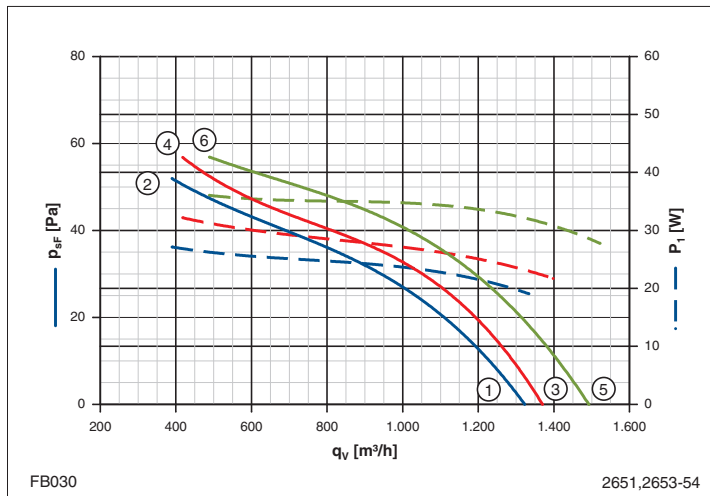
FB030-4QA.UA.V5P3

1~ 230 V ±10%
50 Hz IP 55

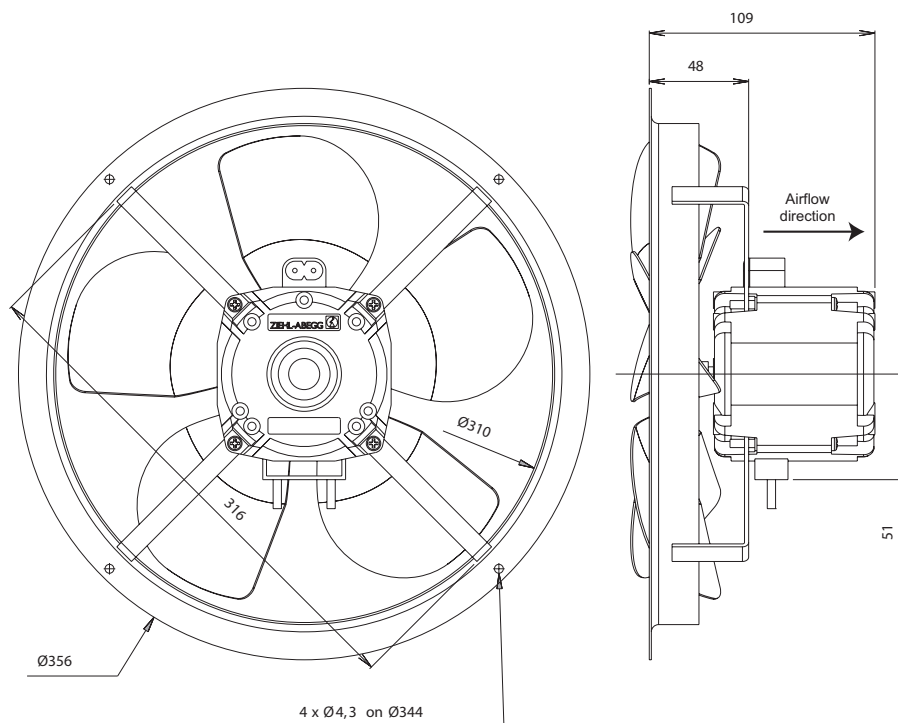


| Pos | Article Number | Name | Motor Rating | Pitch Angle | Plate | | | |
|-----|----------------|-------------------|--------------|-------------|-------|--------|-------|------|
| | | | | | U (V) | P1 (W) | I (A) | rpm |
| 1+2 | 141868 | FB030-4QA.UA.V5P3 | 12 | 22 | 230 | 27 | 0,22 | 1400 |
| 3+4 | 141869 | FB030-4QA.UA.V5P3 | 16 | 22 | 230 | 33 | 0,24 | 1400 |
| 5+6 | 141870 | FB030-4QA.UA.V5P3 | 20 | 22 | 230 | 36 | 0,27 | 1650 |

Characteristic data



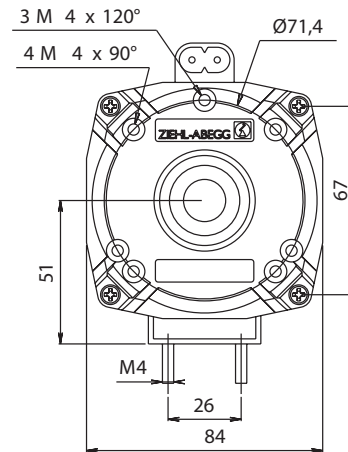
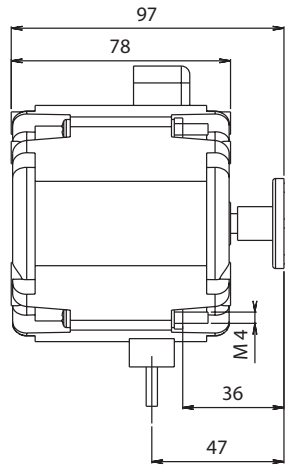
| Pos | U V | I A | P1 W | n min-1 | Lp dB(A) | LW dB(A) |
|-----|--------|--------|---------|------------|-------------|-------------|
| 1 | 230 | 0,16 | 19,0 | 1420 | 54,4 | 62,4 |
| 2 | 230 | 0,22 | 27,0 | 1140 | 55,3 | 63,3 |
| 3 | 230 | 0,17 | 22,0 | 1420 | 56,7 | 64,7 |
| 4 | 230 | 0,24 | 32,5 | 1200 | 58,7 | 66,7 |
| 5 | 230 | 0,21 | 28,0 | 1650 | 61,0 | 69,0 |
| 6 | 230 | 0,27 | 36,0 | 1380 | 65,5 | 73,5 |



Motor and Accessories

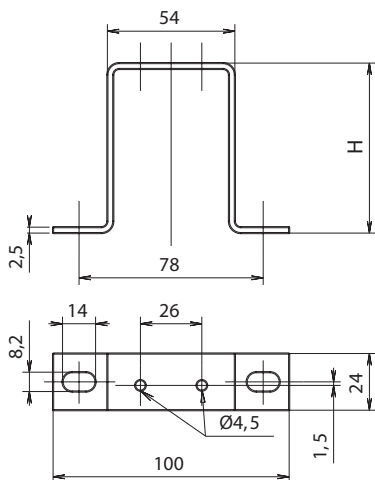
Motor

| Article Number | Name | Voltage V/Hz | Current A | Speed RPM | Output Power W | Protection IP |
|----------------|----------------|--------------|-----------|-----------|----------------|---------------|
| 141871 | MI060-4QN.05.N | 230 / 50 | 0,10 | 1250 | 9 | 55 |
| 141872 | MI060-4QN.05.N | 230 / 50 | 0,20 | 1300 | 12 | 55 |
| 141873 | MI060-4QN.05.N | 230 / 50 | 0,25 | 1300 | 16 | 55 |
| 141874 | MI060-4QN.05.N | 230 / 50 | 0,29 | 1500 | 20 | 55 |



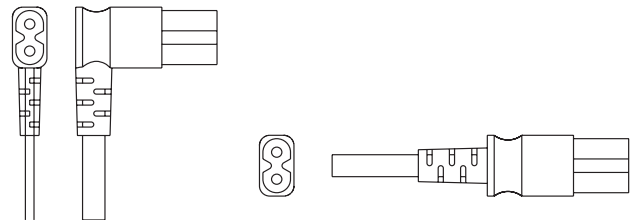
Bracket

| Article Number | Name | H | Ø |
|----------------|------------|----|-----|
| 00357884 | Bracket 52 | 52 | 172 |
| 00357885 | Bracket 72 | 72 | 200 |
| 00357885 | Bracket 72 | 72 | 230 |
| 00357886 | Bracket 84 | 84 | 254 |
| 00357886 | Bracket 84 | 84 | 300 |



Power Lead

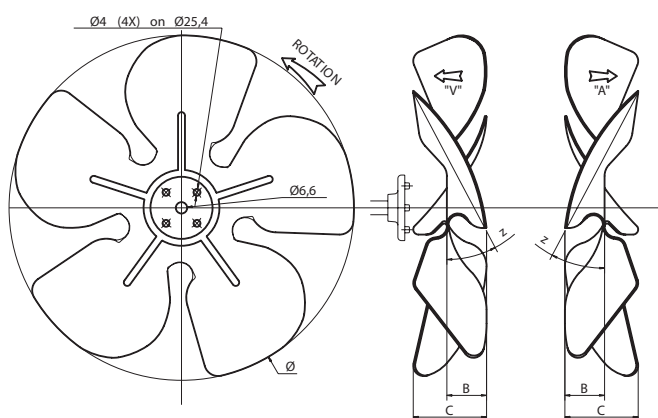
| Article Number | Name | Type | Length |
|----------------|------------|----------|--------|
| 00357892 | Power Lead | Straight | 0,6 m |
| 00357893 | Power Lead | Bent | 0,6 m |
| 00357894 | Power Lead | Straight | 1,5 m |
| 00357895 | Power Lead | Bent | 1,5 m |



Accessories

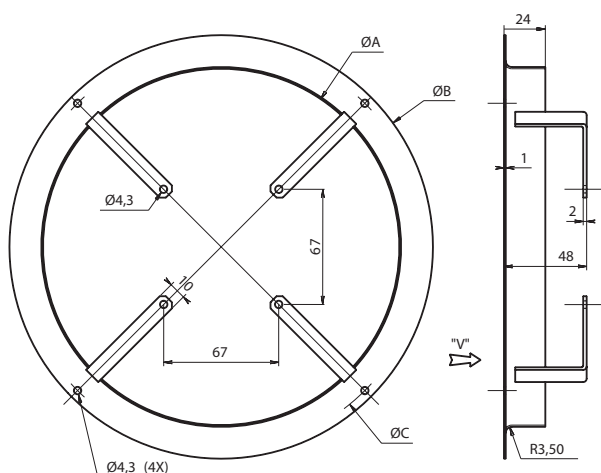
Impeller

| Name | Ø | 22° | | | | 28° | | | |
|----------------|-----|----------------|----------|------|------|----------------|----------|------|------|
| | | Article Number | | B | C | Article Number | | B | C |
| | | "V" | "A" | | | "V" | "A" | | |
| Impeller FB017 | 172 | 00357861 | 00357870 | 14,5 | 31,0 | 00357862 | 00357871 | 17,0 | 36,0 |
| Impeller FB020 | 200 | 00357863 | 00357872 | 15,5 | 32,0 | 00357864 | 00357873 | 18,0 | 37,5 |
| Impeller FB023 | 230 | 00357865 | 00357874 | 17,5 | 35,0 | 00357866 | 00357875 | 21,5 | 43,0 |
| Impeller FB025 | 254 | 00357867 | 00357876 | 19,0 | 37,0 | 00357868 | 00357877 | 23,5 | 45,0 |
| Impeller FB030 | 300 | 00357869 | 00357878 | 21,5 | 43,0 | --- | --- | --- | --- |



Wall Ring (Airflow V only)

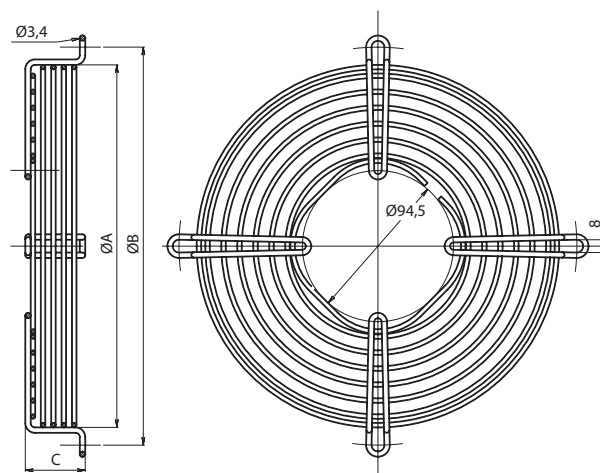
| Article Number | Name | Ø | ØA | ØB | ØC |
|----------------|-----------------|-----|-----|-----|-----|
| 00357879 | Wall Ring FB017 | 172 | 182 | 223 | 208 |
| 00357880 | Wall Ring FB020 | 200 | 207 | 246 | 236 |
| 00357881 | Wall Ring FB023 | 230 | 240 | 276 | 266 |
| 00357882 | Wall Ring FB025 | 254 | 264 | 300 | 290 |
| 00357883 | Wall Ring FB030 | 300 | 310 | 356 | 344 |



Guard Grill

| Article Number | Name | Ø | ØA | ØB | C |
|----------------|-----------------|--------------------|-----|-----|------|
| 00357887 | Guard Grill 172 | 172 | 188 | 208 | 37,5 |
| 00357888 | Guard Grill 200 | 200 | 212 | 236 | 37,5 |
| 00357889 | Guard Grill 230 | 230 | 246 | 266 | 40,0 |
| 00357890 | Guard Grill 254 | 254 | 270 | 290 | 40,0 |
| 00357891 | Guard Grill 300 | 300 ⁽¹⁾ | 324 | 344 | 47,0 |

⁽¹⁾ In airflow A only with impeller 22°



Please refer to the homepage at
www.ziehl-abegg.com
for a list of our subsidiaries worldwide

Ziehl-Abegg AG

Heinz-Ziehl-Straße · 74653 Künzelsau · Germany
Tel. +49 (0) 7940 16-0 · Fax +49 (0) 7940 16-677
info@ziehl-abegg.com · www.ziehl-abegg.com

ZIEHL-ABEGG

