

Parapetní typ

Model: AGF 09Ui-LV (RGG09LVCA / ROG09LVCA)
AGF 12Ui-LV (RGG12LVCA / ROG12LVCA)
AGF 14Ui-LV (RGG14LVCA / ROG14LVCA)



Bezdrátový dálkový ovladač



Pro RGG09/12LVCA

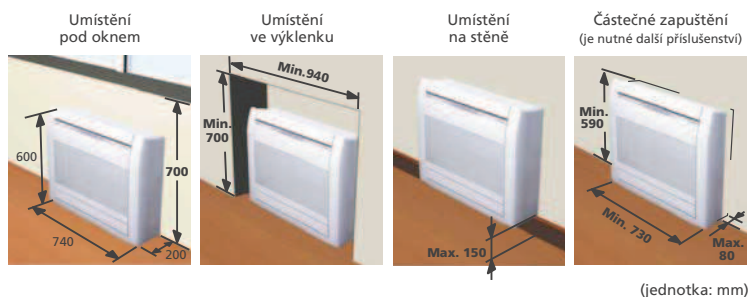


Pro RGG14LVCA



Vlastnosti

Flexibilní a jednoduchá instalace



(jednotka: mm)

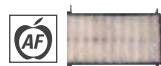
Vlastnosti filtrů



Trvanlivý * ionizačně dezodorační filtr

Oxidační a redukční účinky iontů generovaných pomocí ultra jemných keramických částic umístěných ve filtrech, účinně eliminují absorbované pachy.
 (* Filtr lze používat asi 3 roky, pokud se občas umyje pod tekoucí vodou.)

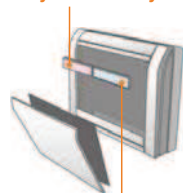
+ použití různých filtrů po obou stranách



Jablečný – katechinový filtr

Jemné prachové částice, spóry a mikroorganismy jsou pohlcovány filtrem nabitým statickou elektřinou a jejich další růst je brzděn polyfenolickým extraktem z jablek.

Jablečný – katechinový filtr



Ionizačně dezodorační filtr

Režim temperování na 10°C

Teplotu v místnosti lze nastavit tak, aby neklesla pod 10°C. Tak se předejde přílišnému ochlazení místnosti v případě, že není právě obydlena.

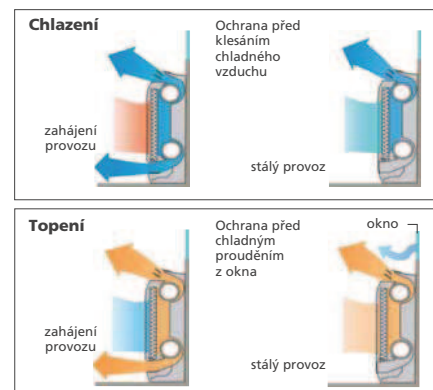
Snadná údržba

Snímatelný a omyvatelný panel

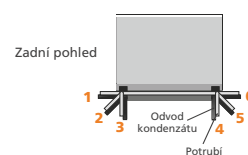


Snímatelný panel

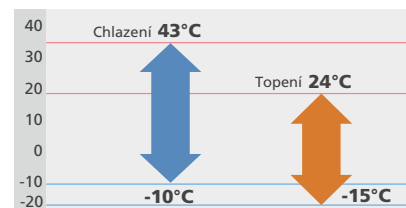
Dva ventilátory a široký záběr proudění vzduchu



6 možností připojení odvodu kondenzátu a potrubí



Provoz při nízkých venkovních teplotách



Volitelné příslušenství

- Drátový dálkový ovladač: UTY-RNNYM / UTY-RVNYM
- Jednoduchý dálkový ovladač: UTY-RSNYM
- Sada pro částečné zapuštění: UTR-STA
- Sada pro externí připojení: UTY-XWZX



Specifikace

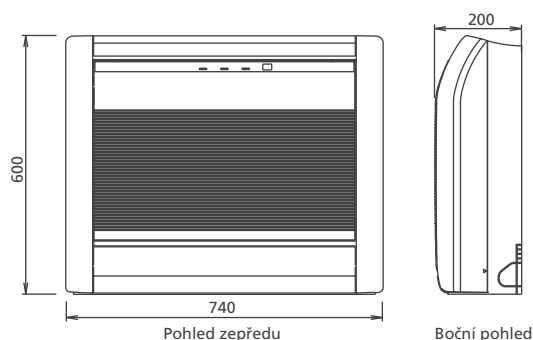
Model č.	Vnitřní jednotka		RGG09LVCA	RGG12LVCA	RGG14LVCA
	Venkovní jednotka		ROG09LVCA	ROG12LVCA	ROG14LVCA
Napájení		V/ø/Hz	230/1/50	230/1/50	230/1/50
Jmenovitý výkon (min.-max.)	Chlazení	kW	2,6(0,9~3,5)	3,5(0,9~4,0)	4,2(0,9~5,0)
	Topení		3,5(0,9~5,5)	4,5(0,9~6,6)	5,2(0,9~8,0)
Příkon	Chlazení/Topení	kW	0,53/0,79	0,94/1,19	1,14/1,44
EER	Chlazení	W/W	4,91	3,72	3,68
COP	Topení		4,43	3,78	3,61
Pdesign ¹	Chlazení/Topení(@-10°C)	kW	2,6/2,9	3,5/3,8	4,2/4,7
SEER	Chlazení	W/W	7,00	6,50	6,40
SCOP	Topení (průměr)		4,20	4,00	4,00
Energetická třída	Chlazení		A++	A++	A++
	Topení (průměr)		A+	A+	A+
Provozní proud	Chlazení/Topení	A	2,6/3,8	4,4/5,5	5,2/6,4
Roční spotřeba energie	Chlazení	kWh/a	130	188	230
	Topení		967	1330	1645
Odvlhčení		l/h	1,3	1,8	2,1
Hladina akust. tlaku (chlazení)	Vnitřní	H/M/L/Q	dB(A)	40/35/29/22	
	Venkovní			High	47
Akustický výkon (chlazení)	Vnitřní	High	dB(A)	55	
	Venkovní			High	64
Vzduch. výměna (High)	Vnitřní/Venkovní	m³/h	570/1680	570/1680	650/1910
Rozměry V x Š x H	Vnitřní	mm	600x740x200	600x740x200	600x740x200
		kg(lbs)	14(31)	14(31)	14(31)
	Venkovní	mm	540x790x290	540x790x290	578x790x300
		kg(lbs)	36(79)	36(79)	40(88)
Ø přípojovacího potrubí (malé/velké)		mm	6/10	6/10	6/12
Ø odvodu kondenzátu (vnitřní/venkovní)		mm	13,8/15,8 až 16,7	13,8/15,8 až 16,7	13,8/15,8 až 16,7
Max. délka potrubí		m	20(15)	20(15)	20(15)
Max. výškový rozdíl			15	15	15
Teplotní provozní rozsah	Chlazení	°CDB	-10~43	-10~43	-10~43
	Topení		-15~24	-15~24	-15~24
Chladivo (potenciál globálního oteplování)			R410A(1975)	R410A(1975)	R410A(1975)

1: Pdesign - Návrhové chladicí zatížení / Návrhové topné zatížení (při -10°C)

Rozměry

Modely: RGG09LVCA / RGG12LVCA / RGG14LVCA

(jednotka: mm)



Podstropně-parapetní typ

Model: ABF 18UiA-LV (RYG18LVTB / ROG18LALL)
ABF 24UiA-LV (RYG24LVTA / ROG24LALA)



Bezdrátový
dálkový ovladač



Pro RYG18LVTB



Pro RYG24LVTA



Vlastnosti

Flexibilní instalace

Příklad parapetní instalace

Parapetní konzola



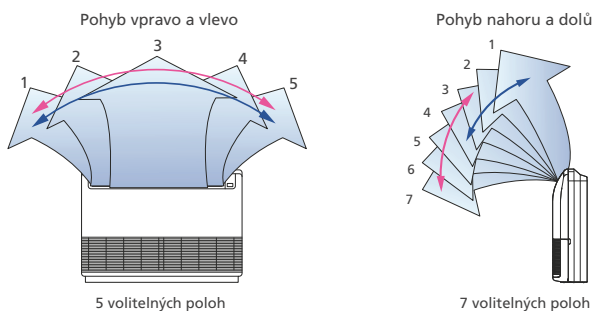
Příklad podstropní instalace

Pod stropem



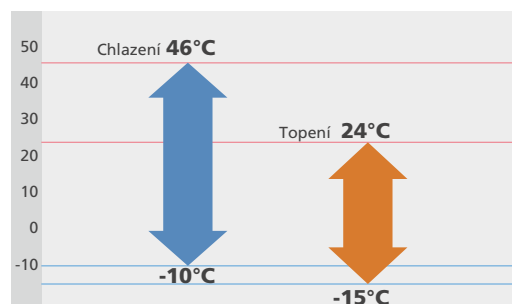
Dvojitý automatický pohyb lamel

Kombinace pohybu lamel vpravo/vlevo a nahoru/dolů umožní trojrozměrné řízení směřování vzduchu.



→ Polohy
 → Rozptýl vzduchu při režimech Chlazení, Vysoušení a Ventilace
 → Rozptýl vzduchu při režimech Topení a Ventilace

Provoz při nízkých venkovních teplotách



Snadná instalace

Hlavní nastavení lze provést snadno pomocí dálkového ovladače během instalace.

Hlavní nastavení

- Nastavení při vysokém stropu
- Automatický restart
- Nastavení teploty při režimu chlazení/topení

Volitelné příslušenství

Drátový dálkový ovladač: UTY-RNNYM / UTY-RVNYM

Jednoduchý dálkový ovladač: UTY-RSNYM

Sada pro externí připojení: UTY-XWZX



Specifikace

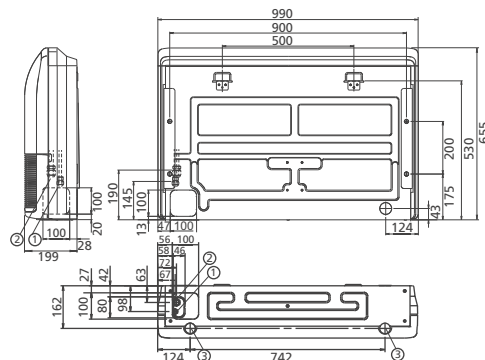
Model č.	Vnitřní jednotka		RYG18LVTB	RYG24LVTA
	Venkovní jednotka		ROG18LALL	ROG24LALA
Napájení		V/ø/Hz	230/1/50	230/1/50
Jmenovitý výkon (min.-max.)	Chlazení	kW	5,2(0,9~5,9)	6,8(0,9~8,0)
	Topení		6,0(0,9~7,5)	8,0(0,9~9,1)
Příkon	Chlazení/Topení	kW	1,62/1,66	2,21/2,26
EER	Chlazení	W/W	3,21	3,08
COP	Topení		3,61	3,54
Pdesign ¹	Chlazení/Topení	kW	5,2/5,2	6,8/6,0
SEER	Chlazení	W/W	6,10	5,60
SCOP	Topení		4,00	3,90
Energetická třída	Chlazení		A++	A+
	Topení		A+	A
Provozní proud	Chlazení/Topení	A	7,2/7,4	9,7/9,9
Roční spotřeba energie	Chlazení	kWh/a	298	425
	Topení		1819	2150
Odvlhčení		l/h	2,0	2,7
Hladina akust. tlaku (chlazení)	Vnitřní	dB(A)	43/40/34/31	48/44/40/35
	Venkovní		High	50
Akustický výkon (chlazení)	Vnitřní	dB(A)	57	61
	Venkovní		High	62
Vzduch. výměna (High)	Vnitřní/Venkovní	m ³ /h	780/2000	980/2470
Rozměry V x Š x H	Vnitřní	mm	199x990x655	199x990x655
		kg(lbs)	27(60)	27(60)
	Venkovní	mm	578x790x300	578x790x315
		kg(lbs)	40(88)	44(97)
Ø připojovacího potrubí (malé/velké)		mm	6/12	6/16
Ø odvodu kondenzátu (vnitřní/venkovní)		mm	25/32	25/32
Max. délka potrubí		m	25(15)	30(15)
Max. výškový rozdíl			15	20
Teplotní provozní rozsah	Chlazení	°CDB	-10~46	-10~46
	Topení		-15~24	-15~24
Chladivo (potenciál globálního oteplování)			R410A(1975)	R410A(1975)

1: Pdesign - Návrhové chladicí zatížení / Návrhové topné zatížení

Rozměry

Modely: RYG18LVTB / RYG24LVTA

(jednotka: mm)



- ① Připojení chladiva (kapalina) pertlováním
- ② Připojení chladiva (plyn) pertlováním
- ③ Odvod kondenzátu

Podstropní typ

MODEL: ABF 30UiA LR (RYG30LRTE / ROG30LETL)
ABF 36UiA LR (RYG36LRTE / ROG36LETL)
ABF 45UiA LR (RYG45LRTE / ROG45LETL)
ABF 36UiAT LR (RYG36LRTE / ROG36LATT)
ABF 45UiAT LR (RYG45LRTE / ROG45LATT)
ABF 54UiAT LR (RYG54LRTE / ROG54LATT)



Bezdrátový dálkový ovladač



Pro RYG30/36LRTE



Pro RYG36/45/54LRTE

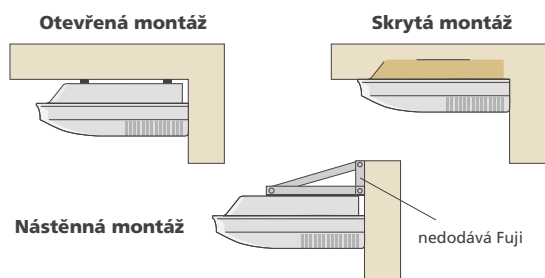


1fázový



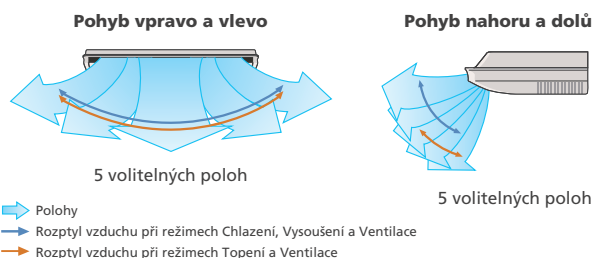
Vlastnosti

Možnosti instalace



Dvojitý automatický pohyb lamel

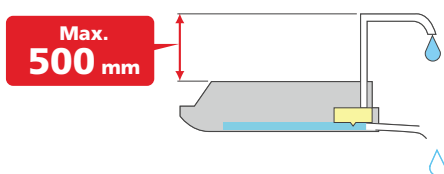
Kombinace pohybu lamel vpravo/vlevo a nahoru/dolů umožní trojrozměrné řízení směřování vzduchu.



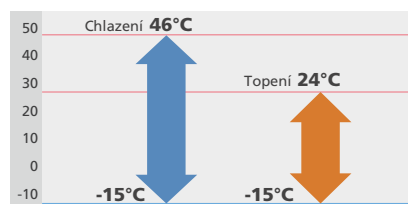
5 volitelných poloh
 5 volitelných poloh
 → Polohy
 → Rozptýl vzduchu při režimech Chlazení, Vysoušení a Ventilace
 → Rozptýl vzduchu při režimech Topení a Ventilace

Odčerpání kondenzátu (volitelné příslušenství)

Flexibilní instalace díky přidávanému nastávcí na potrubí odvádějící kondenzát.



Provoz při nízkých venkovních teplotách

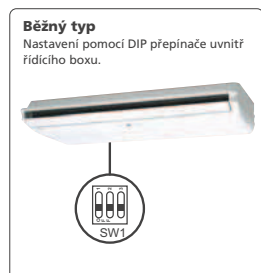


Snadná instalace

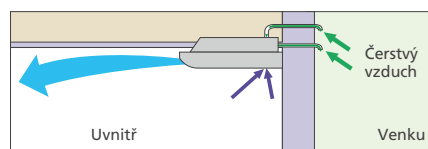
Hlavní nastavení lze provést snadno pomocí dálkového ovladače během instalace.

Hlavní nastavení

- Nastavení při vysokém stropu
- Automatický restart
- Nastavení teploty při režimech chlazení/topení



Přívod čerstvého vzduchu



Volitelné příslušenství

Drátový dálkový ovladač:	UTY-RNNYM / UTY-RVNYM
Jednoduchý dálkový ovladač:	UTY-RSNYM
Čerpadlo kondenzátu:	UTR-DPB24T
Sada pro externí připojení:	UTY-XWZX
	UTY-XWZXZ2 / UTY-XWZXZ3
Sada pro externí připojení:	UTY-ECS5A
Příruba:	UTD-RF204



Specifikace

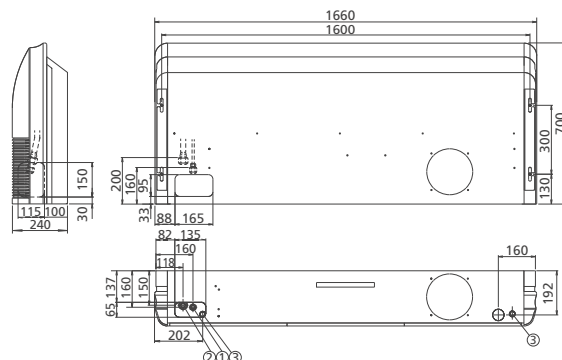
Model č.	Vnitřní jednotka		RYG30LRTE	RYG36LRTE	RYG45LRTA	RYG36LRTA	RYG45LRTA	RYG54LRTA			
	Venkovní jednotka		ROG30LETL	ROG36LETL	ROG45LETL	ROG36LATT	ROG45LATT	ROG54LATT			
Napájení		V/ø/Hz	230/1/50	230/1/50	230/1/50	400/3/50	400/3/50	400/3/50			
Jmenovitý výkon (min.-max.)	Chlazení	kW	8,5(2,8~10,0)	9,4(2,8~11,2)	12,1(4,0~13,3)	10,0(4,7~11,4)	12,5(5,0~14,0)	14,0(5,4~16,0)			
	Topení		10,0(2,7~11,2)	11,2(2,7~12,7)	13,3(4,2~15,5)	11,2(5,0~14,0)	14,0(5,4~16,2)	16,0(5,8~18,0)			
Příkon	Chlazení/Topení	kW	2,65/2,77	2,93/3,02	3,77/3,68	2,84/2,87	3,89/3,88	4,65/4,67			
EER	Chlazení	W/W	3,21	3,21	3,21	3,52	3,21	3,01			
COP	Topení		3,61	3,71	3,61	3,90	3,61	3,43			
Pdesign ¹	Chlazení/Topení	kW	8,5/8,0	9,4/8,7	-	10,0/10,0	-	-			
SEER	Chlazení	W/W	6,10	6,00	-	6,10	-	-			
SCOP	Topení		4,20	4,10	-	4,10	-	-			
Energetická třída	Chlazení		A++	A+	-	A++	-	-			
	Topení		A+	A+	-	A+	-	-			
Provozní proud	Chlazení/Topení	A	11,6/12,2	12,8/13,2	16,5/16,1	4,3/4,4	5,8/5,8	6,9/6,9			
Roční spotřeba energie	Chlazení	kWh/a	487	548	-	573	-	-			
	Topení		2662	2965	-	3414	-	-			
Odvlhčení		l/h	2,5	3,0	4,0	3,0	4,5	5,0			
Hladina akust. tlaku (chlazení)	Vnitřní	H/M/L/Q	45/43/37/32			47/43/37/32			49/45/39/34		
	Venkovní		High	53			54			55	
Akustický výkon (chlazení)	Vnitřní	High	57			60			61		
	Venkovní		High	68			69			67	
Vzduch. výměna (High)	Vnitřní/Venkovní	m ³ /h	1660/3600	1900/3800	2100/6750	1900/6200	2100/6900	2300/6900			
Rozměry V x Š x H	Vnitřní	mm	240x1660x700	240x1660x700	240x1660x700	240x1660x700	240x1660x700	240x1660x700			
		kg(lbs)	46(101)	46(101)	46(101)	46(101)	46(101)	48(106)			
	Venkovní	mm	830x900x330	830x900x330	1290x900x330	1290x900x330	1290x900x330	1290x900x330			
		kg(lbs)	61(135)	61(135)	88(194)	104(229)	104(229)	104(229)			
Ø přípojovacího potrubí (malé/velké)		mm	10/16	10/16	10/16	10/16	10/16				
Ø odvodu kondenzátu (vnitřní/venkovní)		mm	22,0/25,6	22,0/25,6	22,0/25,6	22,0/25,6	22,0/25,6				
Max. délka potrubí		m	50(20)	50(20)	50(20)	75(30)	75(30)	75(30)			
Max. výškový rozdíl			30	30	30	30	30				
Teplotní provozní rozsah	Chlazení	°CDB	-15~46	-15~46	-15~46	-15~46	-15~46	-15~46			
	Topení		-15~24	-15~24	-15~24	-15~24	-15~24	-15~24			
Chladivo (potenciál globálního oteplování)			R410A(1975)	R410A(1975)	R410A(1975)	R410A(1975)	R410A(1975)	R410A(1975)			

1: Pdesign - Návrhové chladicí zatížení / Návrhové topné zatížení

Rozměry

Modely: RYG30LRTE / RYG36LRTE / RYG36LRTA / RYG45LRTA / RYG54LRTA

(jednotka: mm)



- ① Připojení chladiva (kapalina) pertlováním
- ② Připojení chladiva (plyn) pertlováním
- ③ Odvod kondenzátu