

Dixell - elektronické regulátory XR

Všechny regulátory Dixell řady XR mají standardní rozměr 74x32mm (výřez v panelu 71x29mm). Všechny regulátory mohou pracovat se sondami NTC/PTC.

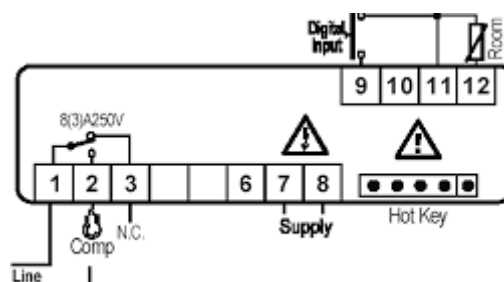
Krytí IP20, s pryžovým těsněním IP65 (těsnění 291.3412)
Sonda PTC - rozsah teplot -55°C až + 150°C
Sonda NTC- rozsah teplot -40°C až + 110°C



Dixell XR 10C - 295.3411

Jednoduchý termostat, kterým lze spínat chod kompresoru.

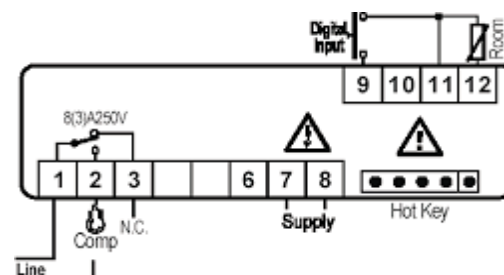
Napájení: 230V, 50Hz
Kontakt pro kompresor: 8(3)A, 250V
Sonda PTC/NTC, lze nastavit v menu



Dixell XR 20C - 295.3401

Regulátor, kterým lze ovládat chod kompresoru a odtávání chladičho zařízení. odtávání je cyklické zastavením chodu kompresoru.

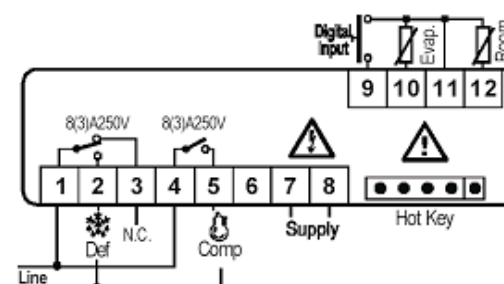
Napájení: 12V, 50 Hz
Kontakt pro kompresor: 8(3)A, 250V
Sonda PTC/NTC, lze nastavit v menu



Dixell XR40C - 295.3412

Regulátor, který pracuje se dvěma sondami. Jedna sonda snímá teplotu výparníku (Evap), druhá teplotu prostoru (Room). Odtávání je zajištěno elektrickými tyčemi.

Napájení: 12V, 50 Hz
Kontakt pro kompresor: 8(3)A, 250V
Kontakt pro odtávání: 8(3)A, 250V
Sonda PTC/NTC, lze nastavit v menu

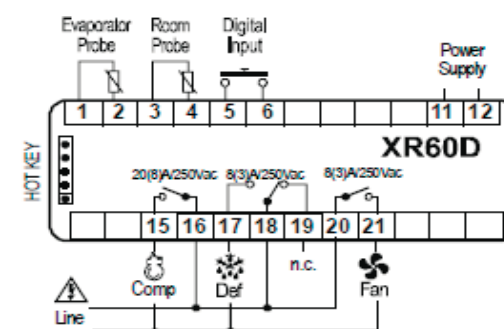


Dixell XR 60C - 295.3404 - 12V, 50Hz

Dixell XR 60D - 295.3405 - 230V, 50Hz

Regulátor, který pracuje se dvěma sondami a třemi výstupy. Ovládá kompresor, ventilátor výparníku a odtávání tyčemi.

Kontakt pro kompresor: 8(3)A, 250V
Kontakt pro odtávání: 8(3)A, 250V
Kontakt pro ventilátor: 8(3)A, 250V
Sondy PTC/NTC lze nastavit v menu



Regulátory XR-C mají rozměr 74x32mm a jsou pro zasunutí do panelu. Regulátory XR-D mají uchycení do raovaděče na DIN-lištu.