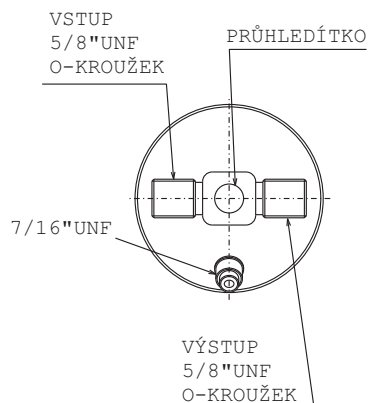




### Filtr / dehydrátor



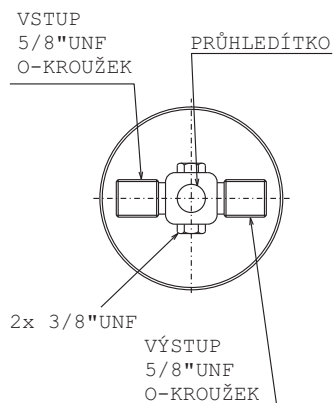
**81.30027**



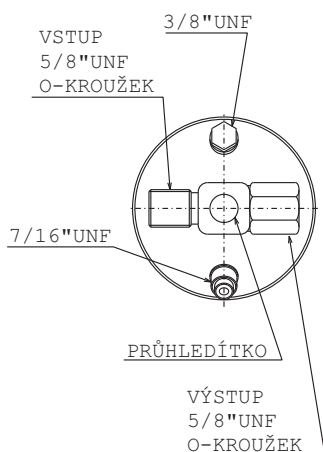
**81.30016** ... D = 76 mm  
... L = 165 mm

**81.30026** ... D = 70 mm  
... L = 225 mm

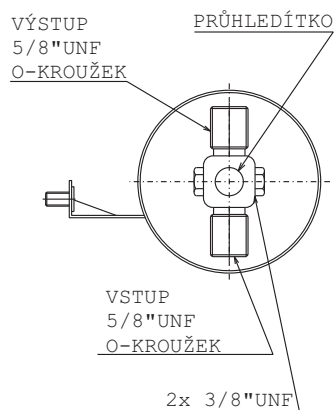
**81.30028** ... D = 76 mm  
... L = 230 mm



**81.30082**



**81.30020**



#### DRŽÁK DEHYDRÁTORU

**81.90001** ... do průměru 65 mm  
**81.90002** ... do průměru 75 mm



**!!! DEHYDRÁTOR VYMĚŇTE PŘI KAŽDÉM VĚTŠÍM ZÁSAHU DO SYSTÉMU !!!**

- při výměně kompresoru je současná výměna dehydrátoru jednou z podmínek uznání záruky
- dehydrátory obsahují sušivo XH9, které je plně kompatibilní s chladivem R12 a R134a
- povrchová úprava práškovým vypalovacím lakem