



ROTAČNÍ KOMPRESORY LG PRO KLIMATIZACI R22 - R407C –R410A



Rotační a pístové kompresory LG Electronics Inc. jsou určeny pro práci s chladivem R22 - R407C - R410A.

Všechny vyráběné rotační kompresory jsou pouze v provedení 220-240V- 50Hz.

Na rozdíl od pístového kompresoru je u rotačního kompresoru v plášti vysoký, kondenzační tlak.

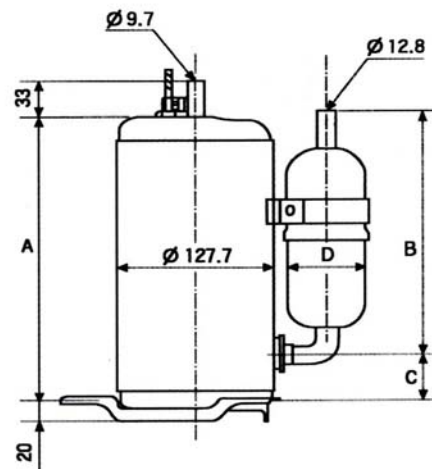
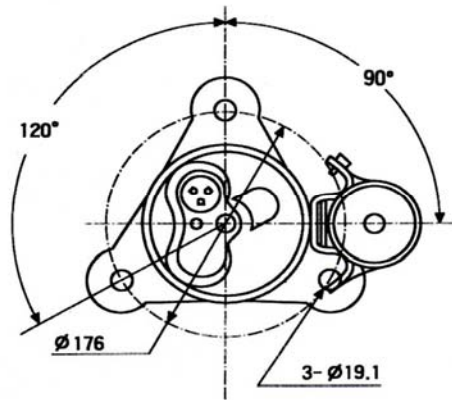
Modelová řada QK-QJ-QP pracuje s chladivem R 22
NK-NJ-NP pracuje s chladivem R407C
GK-GJ-GP pracuje s chladivem R410A

Chladivo	Typ	Chlad.výkon W	Olej ccm	Hmotnost kg	Výška mm	Základna 3x60°
R22	QK134P	2260	280	11,50	274	Ø150
R22	QK164P	2760	280	11,50	274	Ø150
R22	QJ208P	3570	410	15,20	301	Ø176
R22	QJ264P	4550	410	15,20	301	Ø176
R22	QJ292P	5010	410	15,20	301	Ø176
R22	QP407P	7100	650	24,00	341	Ø176
R407C	NK134P	2350	330	11,40	290	Ø150
R407C	NK164P	2872	330	12,00	290	Ø150
R407C	NJ208P	3630	410	13,80	302	Ø176
R407C	NJ236P	4200	410	15,20	302	Ø176
R407C	NJ282P	4950	410	15,20	311	Ø176
R407C	NP362P	6450	650	22,00	340	Ø176
R410A	GK080P	1935	330	11,70	290	Ø150
R410A	GK094P	2270	330	12,00	290	Ø150
R410A	GK113P	2670	330	12,00	290	Ø150
R410A	GK151P	3650	350	12,50	290	Ø150
R410A	GJ176P	4250	440	14,70	301	Ø176
R410A	GJ222P	5395	440	15,20	301	Ø176
R410A	GJ290P	7300	700	22,10	340	Ø176

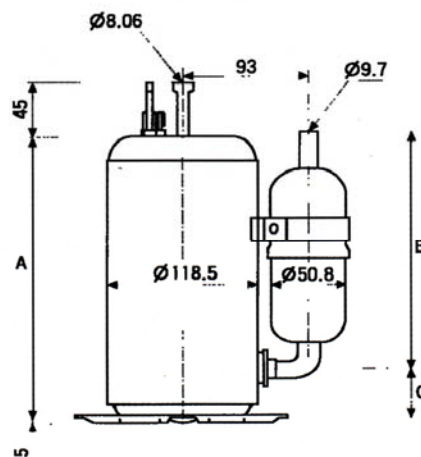
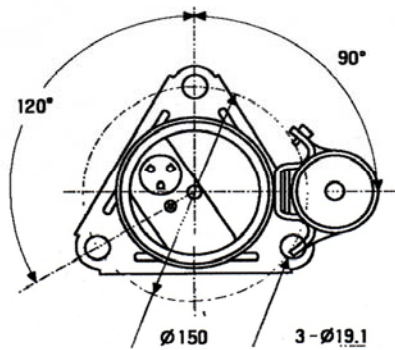
Poznámka: pro pracovní podmínky $t_0 = +7,2^{\circ}\text{C}$, $t_k = +54^{\circ}\text{C}$, teplota okolí $+35^{\circ}\text{C}$
základní náplň oleje vystačí pro délku potrubí cca 12 m

Rozměry kompresorů

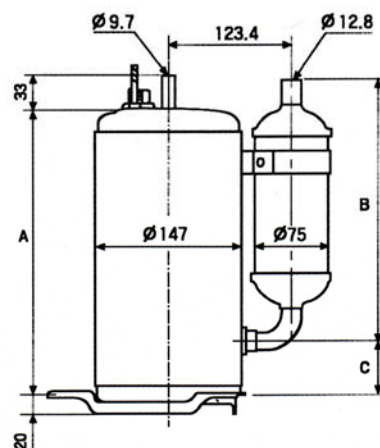
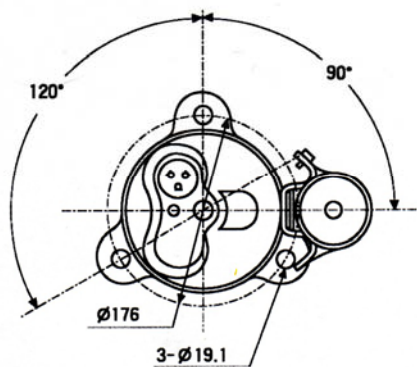
QJ-NJ-GJ



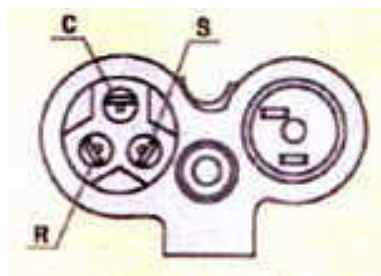
QK-GK-NK



QP-NP-GP



Zapojení svorkovnice kompresoru



C = common = společný konec

S = starting = rozběhové vinutí

R = running= hlavní (běhové) vinutí

Běhový kondenzátor se zapojuje mezi svorky S-R

Tepelná ochrana se zapojuje vždy na svorku C. Některé typy kompresorů mají tepelnou ochranu zabudovanou ve vinutí elektromotoru.

Rotační kompresory LG

1140.001	Kompresor rotační QK134P
1140.002	Kompresor rotační QK164P
1140.003	Kompresor rotační QJ208 P
1140.004	Kompresor rotační QJ264 P
1140.005	Kompresor rotační QJ292 P
1140.006	Kompresor rotační QP407 P
1140.101	Kompresor rotační NK134P
1140.102	Kompresor rotační NK164P
1140.103	Kompresor rotační NJ208 P
1140.104	Kompresor rotační NJ236 P
1140.105	Kompresor rotační NJ282 P
1140.106	Kompresor rotační NP362 P
1140.300	Kompresor rotační GK094P
1140.301	Kompresor rotační GK113P
1140.302	Kompresor rotační GK151P
1140.304	Kompresor rotační GJ222 P
1140.305	Kompresor rotační GJ270 P
1140.306	Kompresor rotační GJ290 P

Life is Good

