

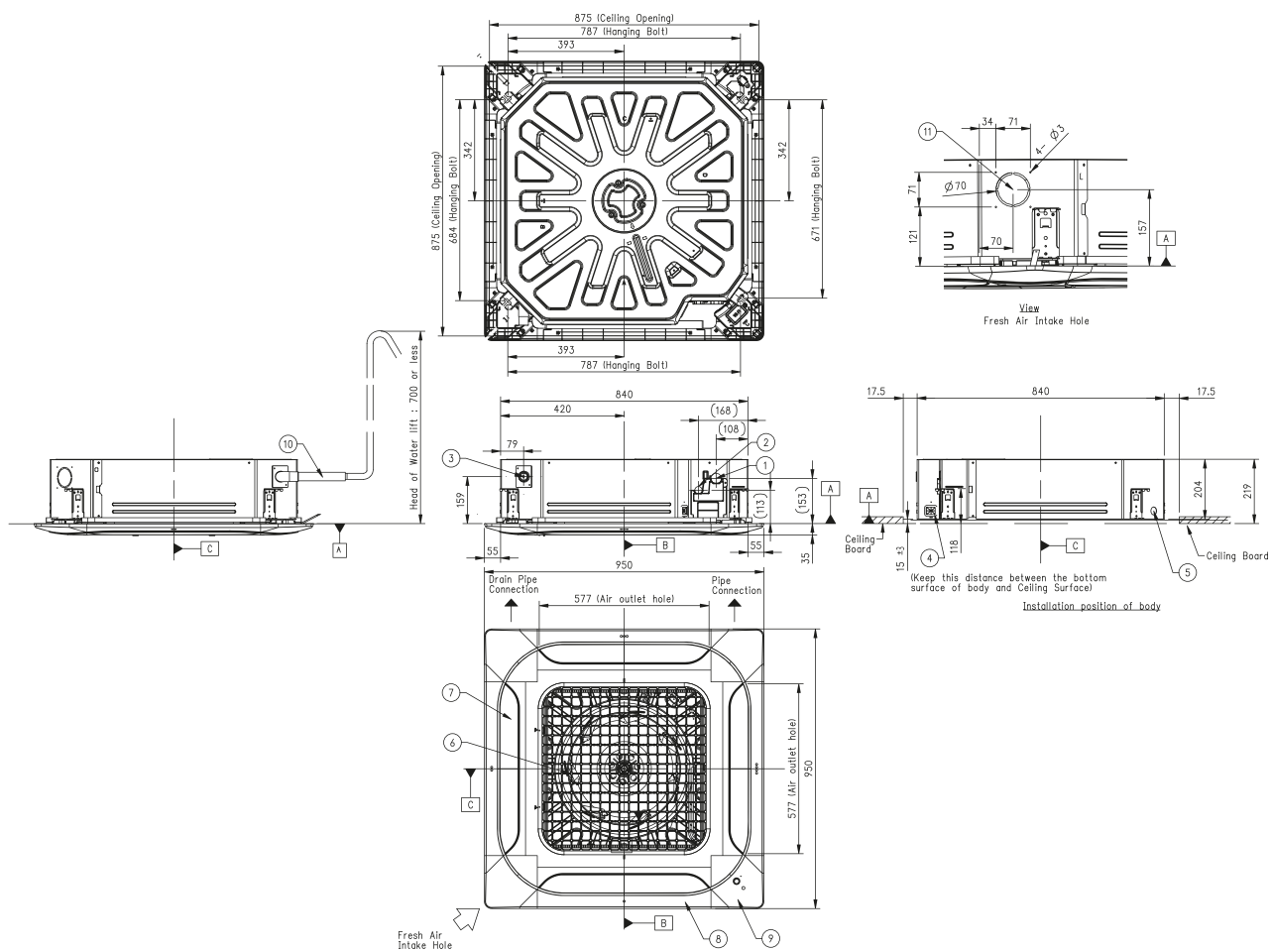
KAZETOVÉ JEDNOTKY

STANDARDNÍ / KOMPAKTNÍ INVERTOR (R32)

CT24F NB0 / UT30F NB0

(jednotka: mm)

	NÁZEV DÍLU
1	Připojení plynového potrubí
2	Připojení kapalinového potrubí
3	Připojení kondenzátního potrubí
4	Otvor pro vedení napájecího a komunikačního kabelu
5	Otvor pro vedení kabelu dálkového ovládání s kabelem
6	Vstup vzduchu
7	Výstup vzduchu
8	Ozdobný panel (příslušenství)
9	Ozdobný rohový kryt
10	Ohebná kondenzátní hadice
11	Otvor vstupu čerstvého vzduchu

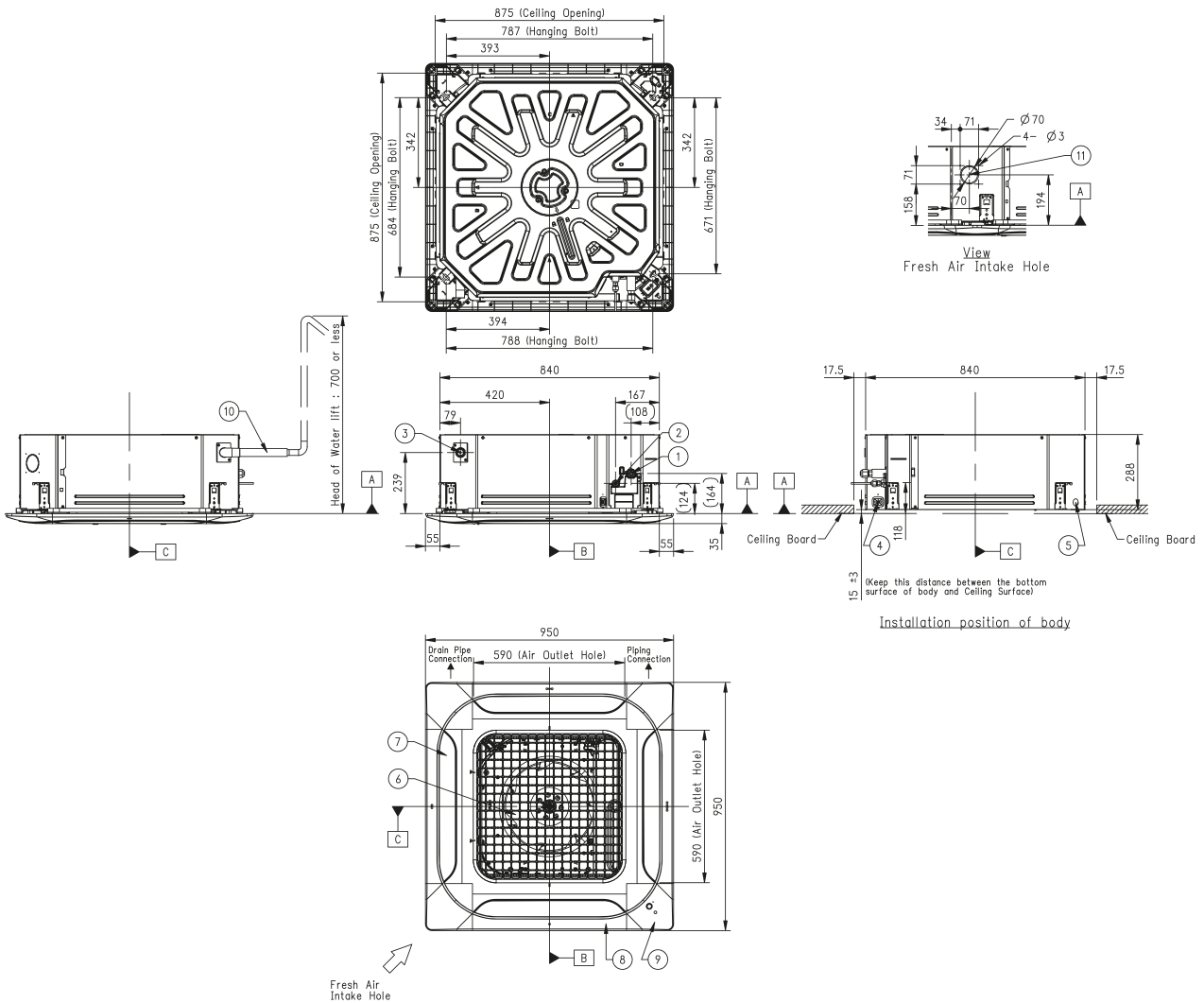


STANDARDNÍ / KOMPAKTNÍ INVERTOR (R32)

UT36F NAO

(jednotka: mm)

	NÁZEV DÍLU
1	Připojení plynového potrubí
2	Připojení kapalinového potrubí
3	Připojení kondenzátního potrubí
4	Otvor pro vedení napájecího a komunikačního kabelu
5	Otvor pro vedení kabelu dálkového ovládání s kabelem
6	Vstup vzduchu
7	Výstup vzduchu
8	Ozdobný panel (příslušenství)
9	Ozdobný rohový kryt
10	Ohebná kondenzátní hadice
11	Otvor vstupu čerstvého vzduchu



KAZETOVÉ JEDNOTKY

KOMERČNÍ

SINGLE SPLIT

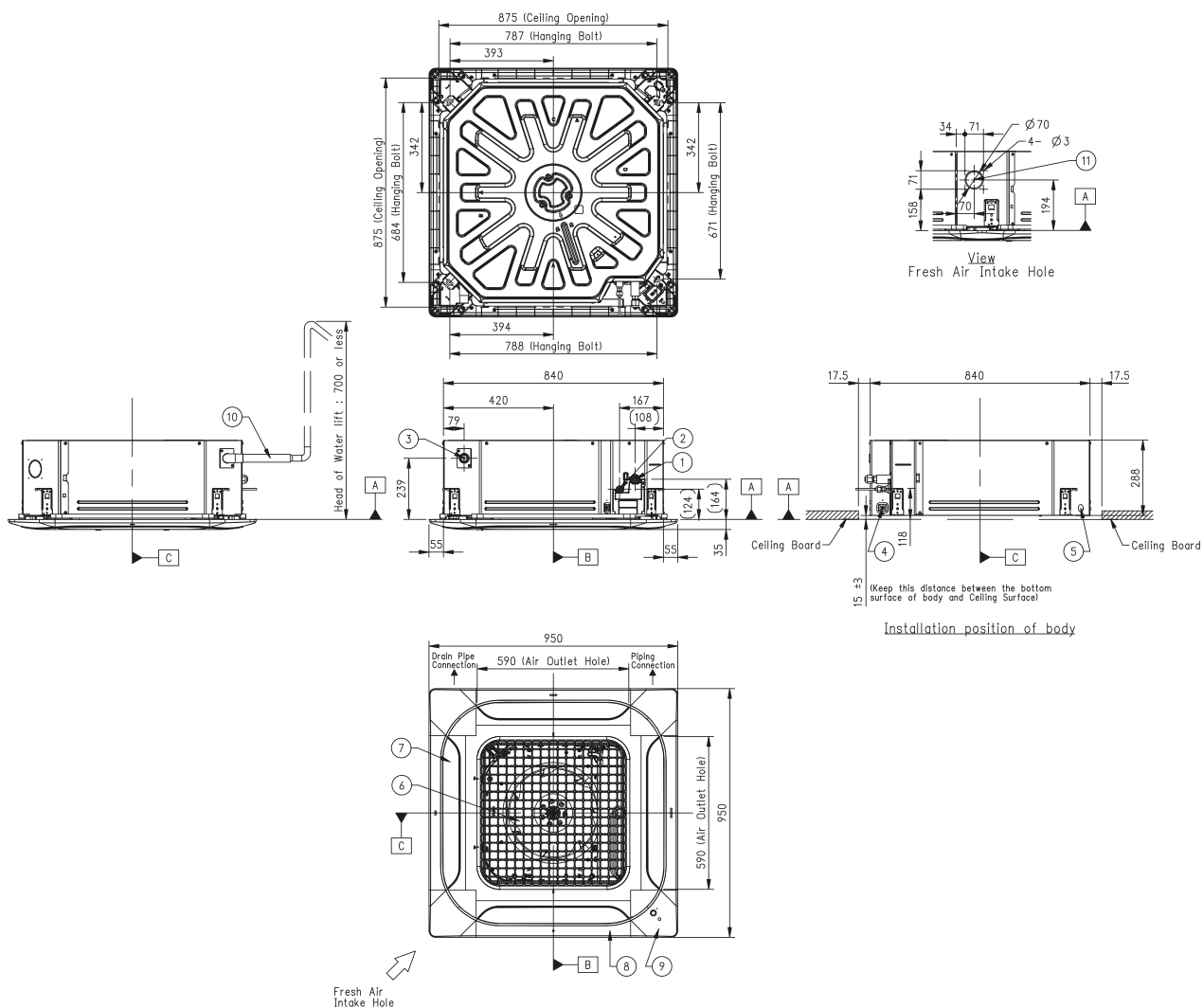
KAZETOVÉ JEDNOTKY

STANDARDNÍ INVERTOR (R32)

UT42F NAO / UT48F NAO / UT60F NAO

(jednotka: mm)

	NÁZEV DÍLU
1	Připojení plynového potrubí
2	Připojení kapalinového potrubí
3	Připojení kondenzátního potrubí
4	Otvor pro vedení napájecího a komunikačního kabelu
5	Otvor pro vedení kabelu dálkového ovládání s kabelem
6	Vstup vzduchu
7	Výstup vzduchu
8	Ozdobný panel (příslušenství)
9	Ozdobný rohový kryt
10	Ohebná kondenzátní hadice
11	Otvor vstupu čerstvého vzduchu

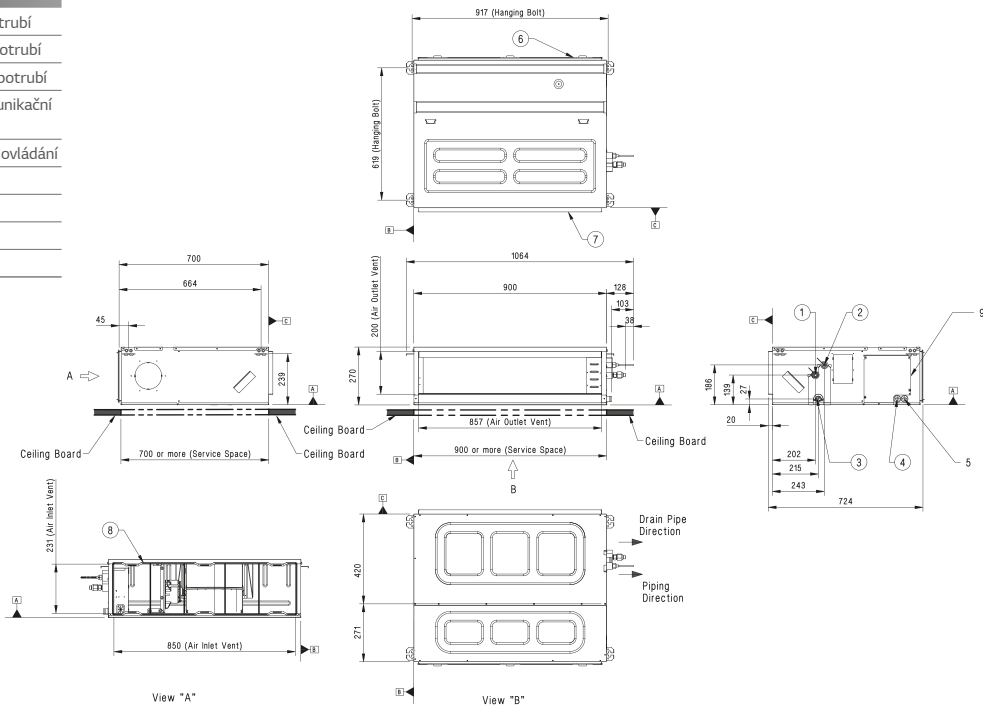


STANDARDNÍ/ KOMPAKTNÍ INVERTOR (R32) / STŘEDOTLAKÉ

CM18F N10 / CM24F N10 / UM30F N10

(jednotka: mm)

	NÁZEV DÍLU
1	Připojení plynového potrubí
2	Připojení kapalinového potrubí
3	Připojení kondenzátního potrubí
4	Otvor pro napájecí a komunikační kabel
5	Otvor pro kabel dálkového ovládání
6	Vstup vzduchu
7	Výstup vzduchu
8	Vzduchové filtry
9	Kryt ovládání

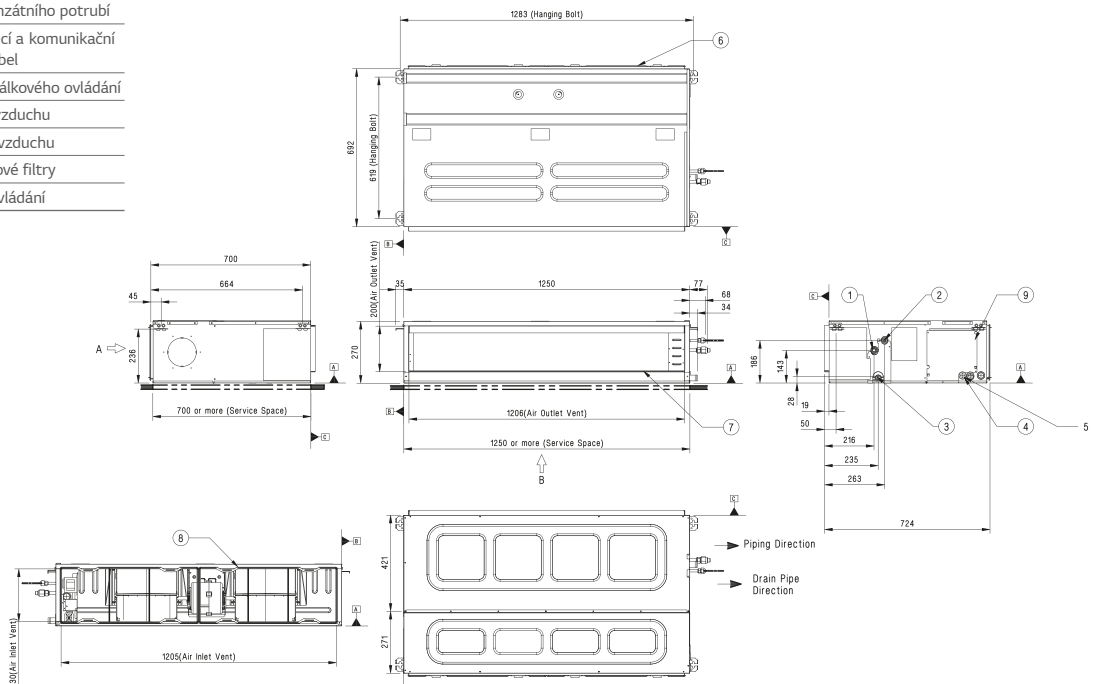


STANDARDNÍ/ KOMPAKTNÍ INVERTOR (R32) / STŘEDOTLAKÉ

UM36F N20

(jednotka: mm)

	NÁZEV DÍLU
1	Připojení plynového potrubí
2	Připojení kapalinového potrubí
3	Připojení kondenzátního potrubí
4	Otvor pro napájecí a komunikační kabel
5	Otvor pro kabel dálkového ovládání
6	Vstup vzduchu
7	Výstup vzduchu
8	Vzduchové filtry
9	Kryt ovládání

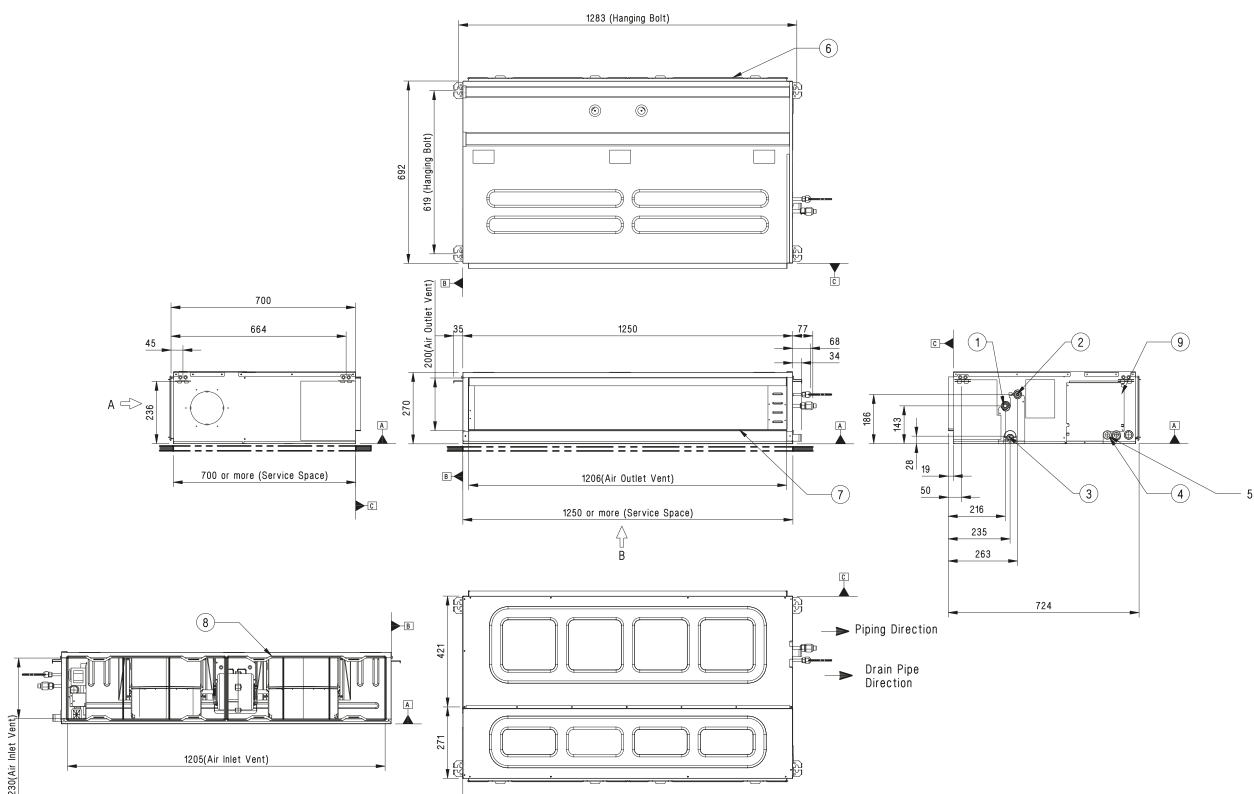


STANDARDNÍ INVERTOR (R32) / STŘEDOTLAKÉ

UM42F N20

(jednotka: mm)

	NÁZEV DÍLU
1	Připojení plynového potrubí
2	Připojení kapalinového potrubí
3	Připojení kondenzátního potrubí
4	Otvor pro napájecí a komunikační kabel
5	Otvor pro kabel dálkového ovládání
6	Vstup vzduchu
7	Výstup vzduchu
8	Vzduchové filtry
9	Kryt ovládání

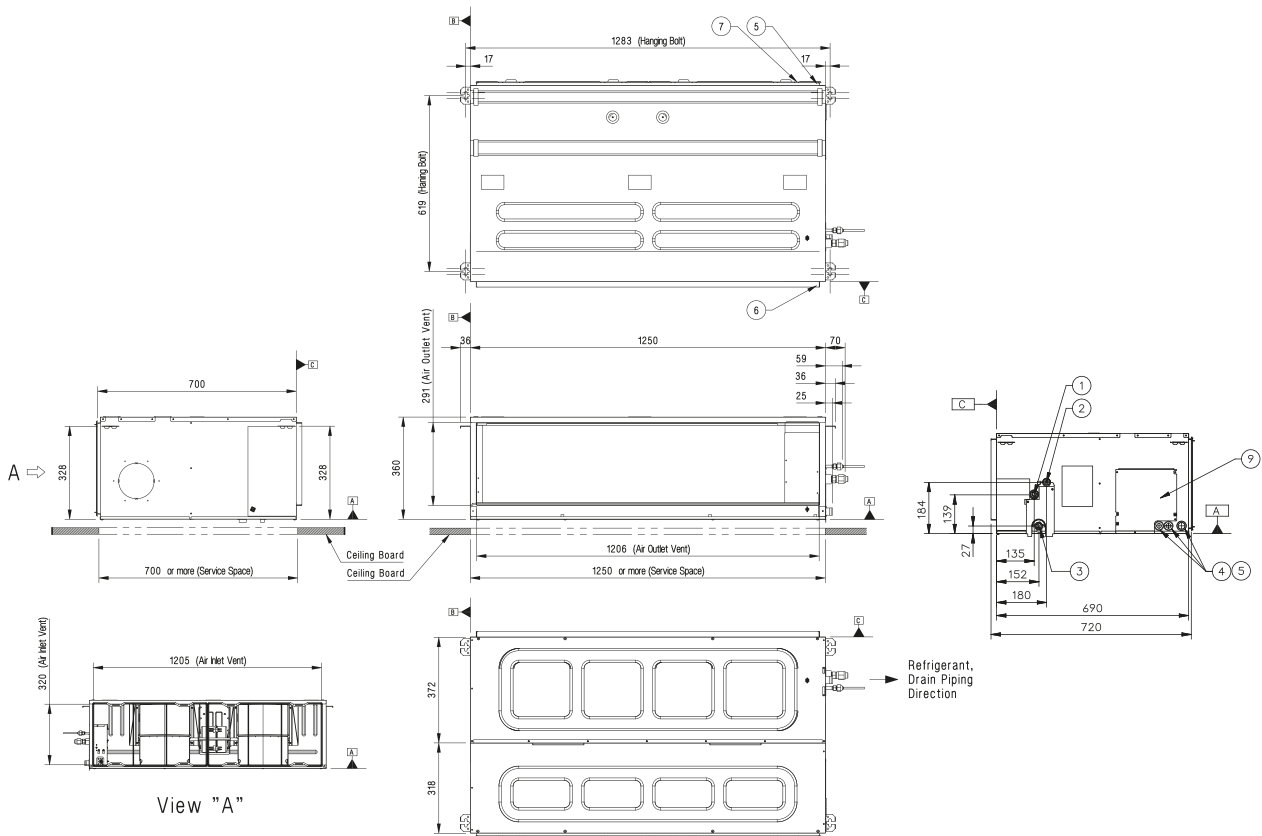


STANDARDNÍ INVERTOR (R32) / STŘEDOTLAKÉ

UM48F N30 / UM60F N30

(jednotka: mm)

	NÁZEV DÍLU
1	Připojení plynového potrubí
2	Připojení kapalinového potrubí
3	Připojení kondenzátního potrubí
4	Otvor pro napájecí a komunikační kabel
5	Otvor pro kabel dálkového ovládání
6	Vstup vzduchu
7	Výstup vzduchu
8	Vzduchové filtry
9	Kryt ovládání



KANÁLOVÉ JEDNOTKY

KOMERČNÍ

SINGLE SPLIT