

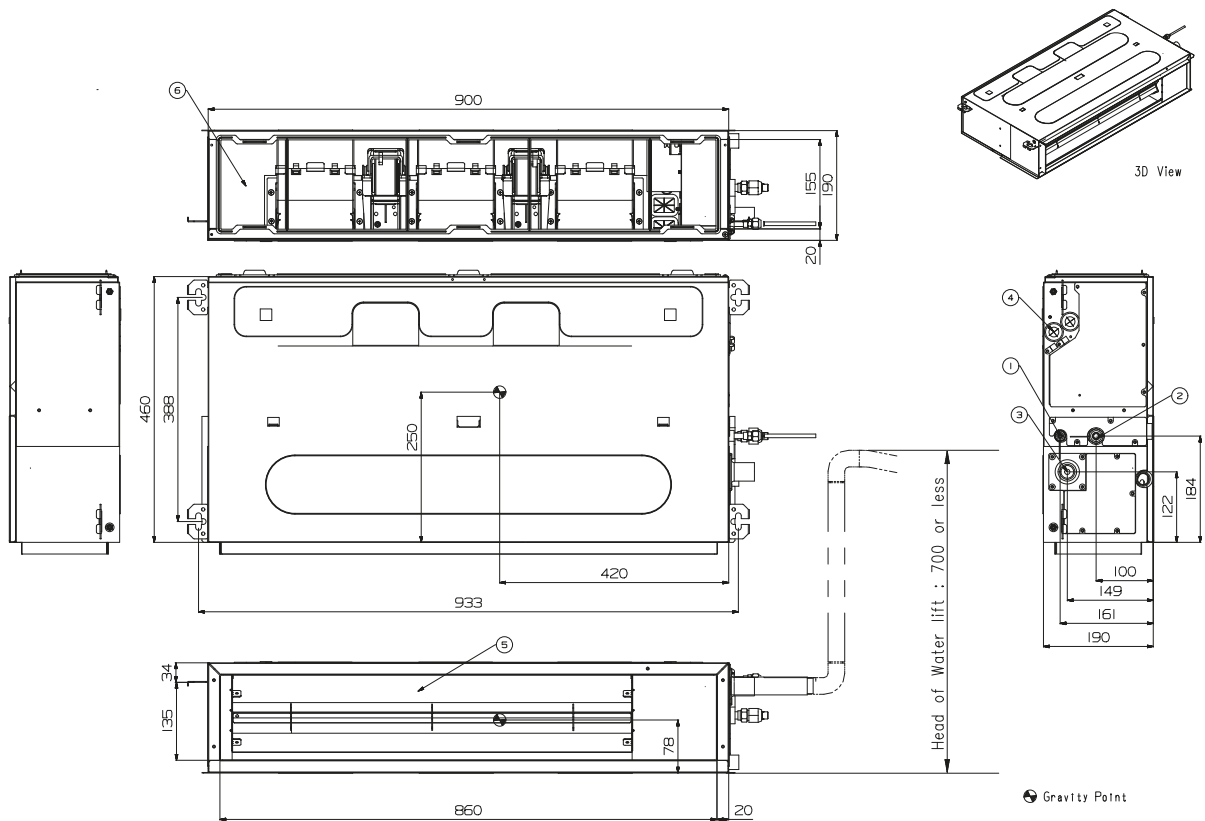
KANÁLOVÉ JEDNOTKY

STANDARDNÍ INVERTOR (R32) / NÍZKOTLAKÉ

CL09F N50 / CL12F N50

(jednotka: mm)

	NÁZEV DÍLU
1	Připojení kapalinového potrubí
2	Připojení plynového potrubí
3	Připojení kondenzátního potrubí
4	Připojení napájecího kabelu
5	Výstup vzduchu
6	Sání vzduchu

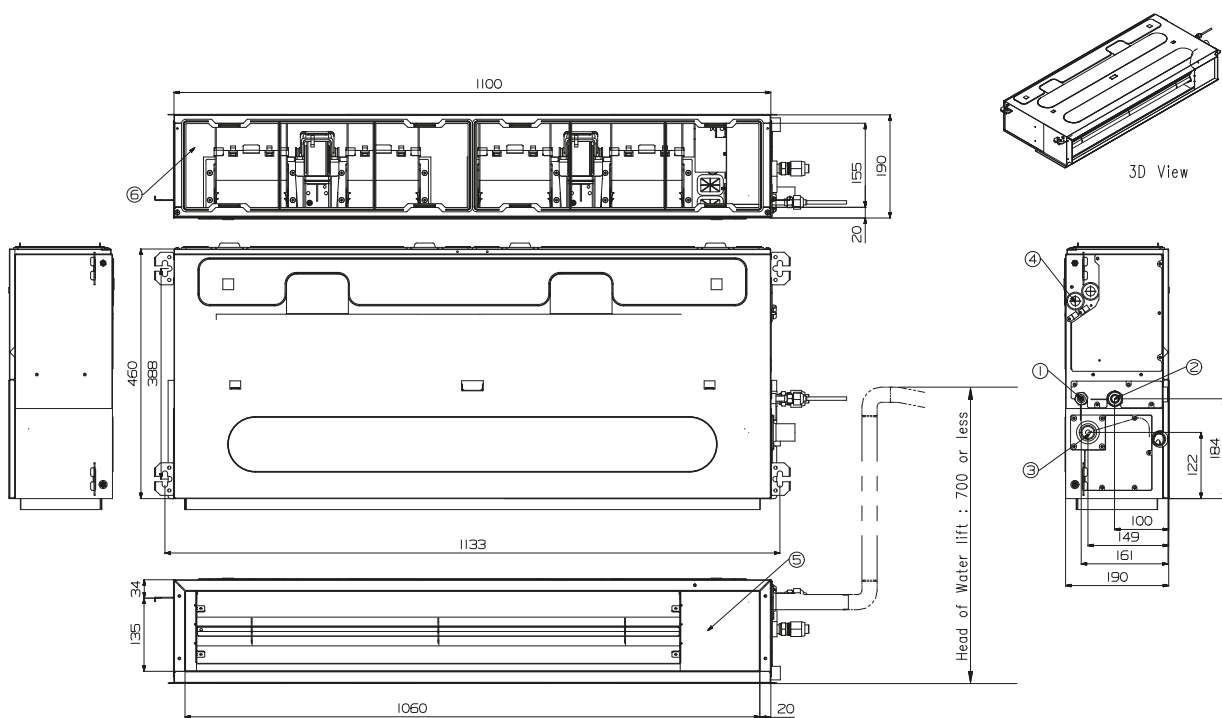


STANDARDNÍ/ KOMPAKTNÍ INVERTOR (R32) / NÍZKOTLAKÉ

CL18F N60

(jednotka: mm)

	NÁZEV DÍLU
1	Připojení kapalinového potrubí
2	Připojení plynového potrubí
3	Připojení kondenzátního potrubí
4	Připojení napájecího kabelu
5	Výstup vzduchu
6	Sání vzduchu



KANÁLOVÉ JEDNOTKY

KOMERČNÍ

SINGLE SPLIT

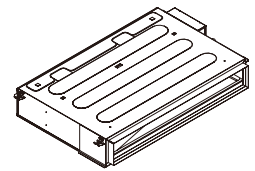
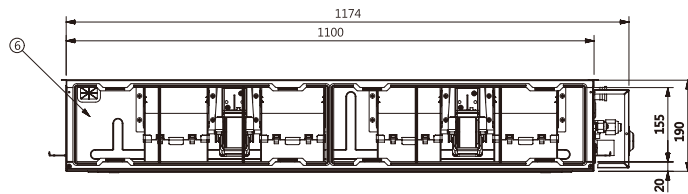
KANÁLOVÉ JEDNOTKY

STANDARDNÍ/ KOMPAKTNÍ INVERTOR (R32) / NÍZKOTLAKÉ

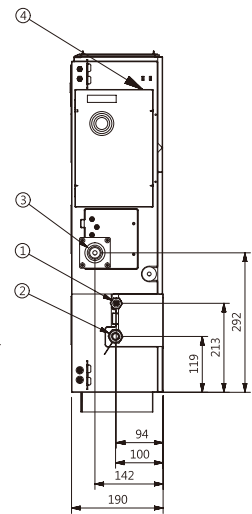
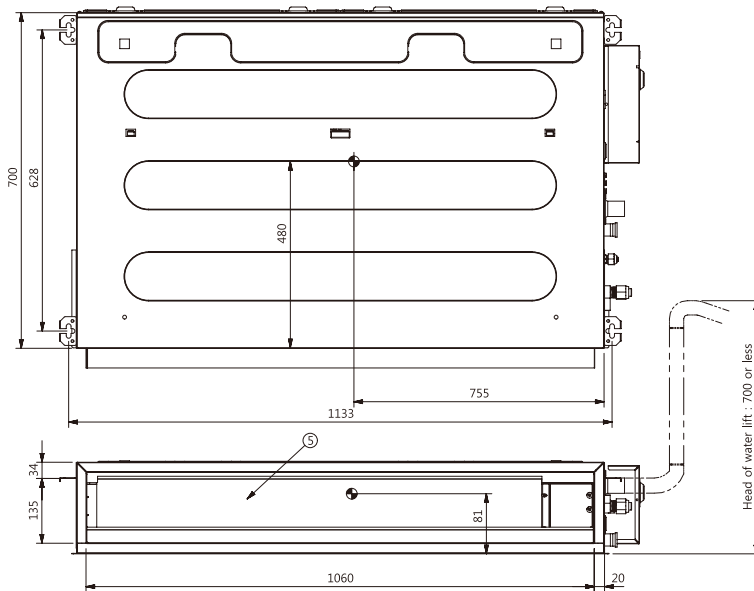
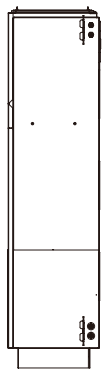
CL24F N30

(jednotka: mm)

	NÁZEV DÍLU
1	Připojení kapalinového potrubí
2	Připojení plynového potrubí
3	Připojení kondenzátního potrubí
4	Připojení napájecího kabelu
5	Výstup vzduchu
6	Sání vzduchu



3D-VIEW



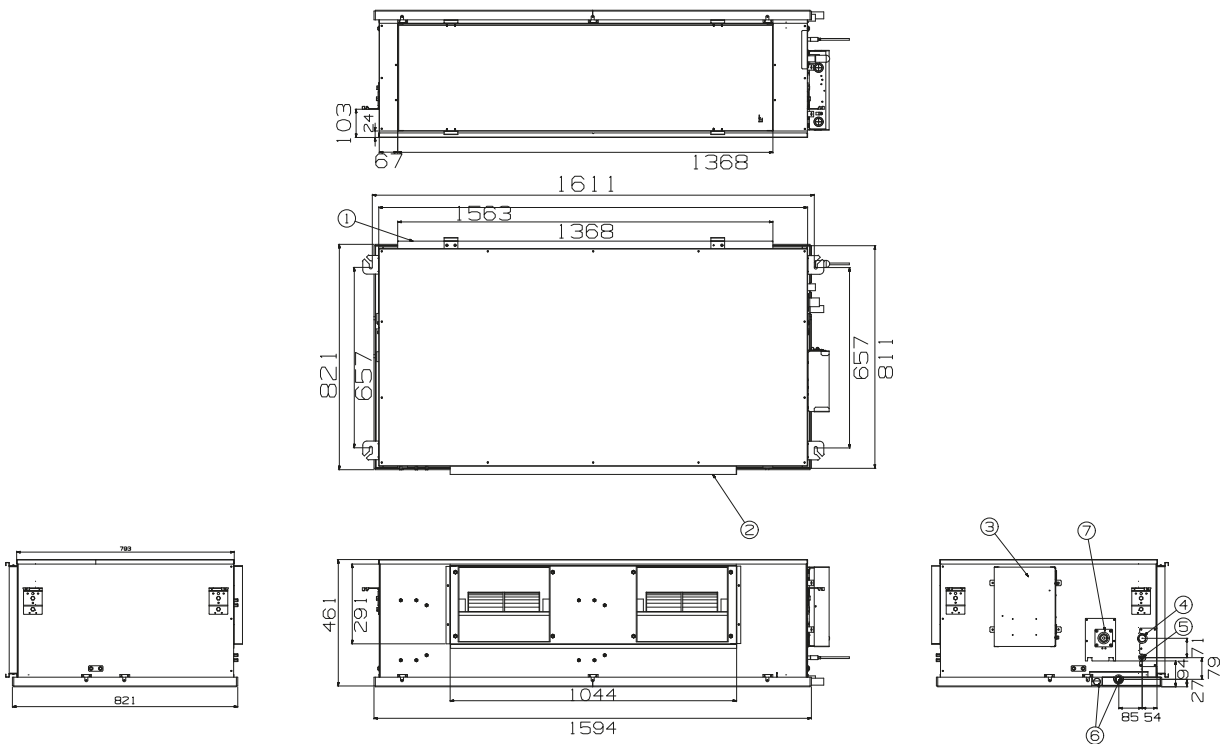
5 Gravity point

STANDARDNÍ INVERTOR (R410A) / VYSOKÉ STATICKÉ

UB70 N94 / UB85 N94

(jednotka: mm)

	NÁZEV DÍLU
1	Příruba sání vzduchu
2	Příruba výstupu vzduchu
3	Ovládací box
4	Připojení plynového potrubí
5	Připojení kapalinového potrubí
6	Připojení kondenzátního potrubí
7	Čerpadlo kondenzátu (volitelná výbava)



KANÁLOVÉ JEDNOTKY

KOMERČNÍ

SINGLE SPLIT

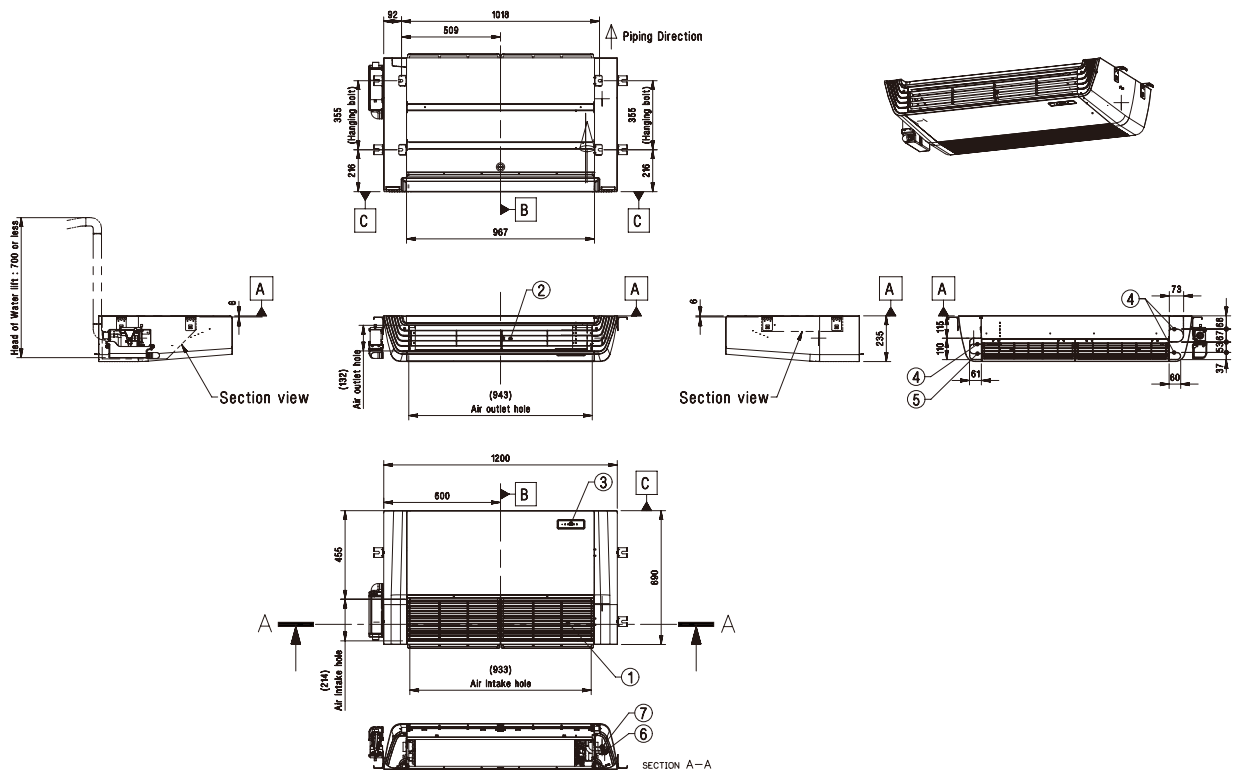
PODSTROPNÍ JEDNOTKY

STANDARDNÍ / KOMPAKTNÍ INVERTOR (R32)

UV18F N10 / UV24F N10 / UV30F N10

(jednotka: mm)

	NÁZEV DÍLU
1	Vstup vzduchu
2	Výstup vzduchu
3	Přijímač signálu dálkového ovládání
4	Otvor vedení vypouštěcí hadice
5	Otvor vedení potrubí na chladivo
6	Připojení plynového potrubí
7	Připojení kapalinového potrubí



PODSTROPNÍ JEDNOTKY

STANDARDNÍ INVERTOR (R32)

UV36F N20 / UV42F N20 / UV48F N20 / UV60F N20

(jednotka: mm)

	NÁZEV DÍLU
1	Vstup vzduchu
2	Výstup vzduchu
3	Přijímač signálu dálkového ovládání
4	Otvor vedení vypouštěcí hadice
5	Otvor vedení potrubí na chladivo
6	Připojení plynového potrubí
7	Připojení kapalinového potrubí

